

КОЛЬЦА ПРОМЕЖУТОЧНЫЕ**Конструкция и размеры**Intermediate rings.
Design and dimensions**ГОСТ**
18441—73

Постановлением Государственного комитета стандартов Совета Министров СССР от 16 февраля 1973 № 390 срок действия установлен

с 01.07. 1974 г.

~~до 01.07. 1979 г.~~

Несоблюдение стандарта преследуется по закону

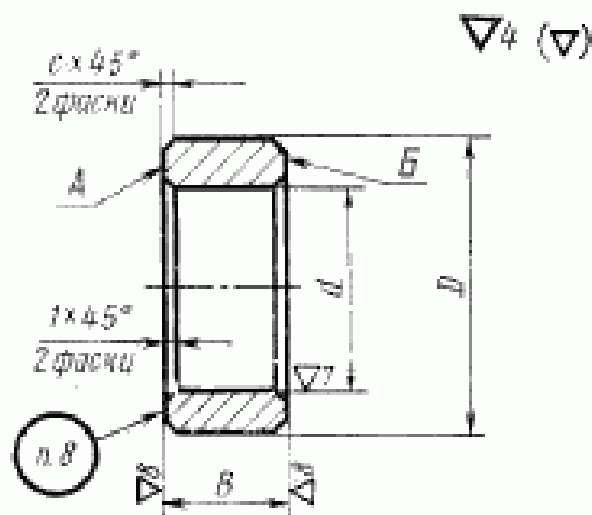
1. Настоящий стандарт распространяется на промежуточные кольца, предназначенные для цилиндрических оправок к металло-режущим станкам.

2. Конструкция и размеры колец должны соответствовать указанным на чертеже и в таблице.

Издание официальное

Перепечатка воспрещена

60



Размеры в мм

Обозначение кольца	Примене- мость	d (пред. откл. по А или X ₁)	B (пред. откл. по С ₁)	D	e	Масса в кг \approx
7031-2171		12	6	22	0,6	0,012
7031-2172			10			0,021
7031-2173			16			0,034
7031-2174			20			0,042
7031-2175			25			0,052
7031-2176		13	6	24		0,015
7031-2177			10			0,025
7031-2178			16			0,040
7031-2179			20			0,050
7031-2180			25			0,063
7031-2181		14	6	25		0,016
7031-2182			10			0,026
7031-2183			16			0,042
7031-2184			20			0,053
7031-2185			25			0,066
7031-2186		15	6	26		0,017
7031-2187			10			0,028
7031-2188			16			0,044
7031-2189			20			0,056
7031-2190			25			0,070
7031-2191		16	6	28	0,020	
7031-2192			10		0,032	
7031-2193			16		0,052	
7031-2194			20		0,065	
7031-2195			25		0,081	
7031-2196		17	6		0,018	
7031-2197			10		0,030	
7031-2198			16		0,049	
7031-2199			20		0,061	
7031-2200			25		0,076	
7031-2201		18	6	30	0,021	
7031-2202			10		0,035	
7031-2203			16		0,057	
7031-2204			20		0,071	

Продолжение

Размеры в мм

Обозначение кольца	Применяе- мость	d (пред. откл. по A или X_d)	B (пред. откл. по C_d)	D	e	Масса в кг m
7031-2205		18	25	30	0,6	0,089
7031-2206		19	6			0,020
7031-2207			10			0,033
7031-2208			16			0,053
7031-2209			20			0,066
7031-2210			25			0,083
7031-2211			20	6		0,023
7031-2212		10		0,038		
7031-2213		16		0,062		
7031-2214		20		0,077		
7031-2215		25		0,096		
7031-2216		21		10		0,036
7031-2217			16	0,057		
7031-2218			20	0,072		
7031-2219			25	0,090		
7031-2220			32	0,115		
7031-2221			22	10		0,041
7031-2222		16		0,066		
7031-2223		20		0,083		
7031-2224		25		0,104		
7031-2225		32		0,133		
7031-2226		24		10		0,044
7031-2227			16	0,071		
7031-2228			20	0,089		
7031-2229			25	0,111		
7031-2230			32	0,142		
7031-2231			25	10	0,041	
7031-2232		16		0,066		
7031-2233		20		0,083		
7031-2234		25		0,104		
7031-2235		32		0,132		
7031-2236		26		10	0,047	
7031-2237			16	0,076		

63

Размеры в мм

Обозначение кольца	Примеже- мость	d (пред. откл. по А или X_d)	B (пред. откл. по C_d)	D	e	Масса в кг m
7031-2238		26	20	38	0,6	0,096
7031-2239			25			0,118
7031-2240			32			0,151
7031-2241		28	10	40		0,050
7031-2242			16			0,080
7031-2243			20			0,100
7031-2244			25			0,125
7031-2245			32			0,161
7031-2246			30			10
7031-2247		16		0,085		
7031-2248		20		0,107		
7031-2249		25		0,133		
7031-2250		32		0,170		
7031-2251		32	16	45	0,099	
7031-2252			20		0,124	
7031-2253			25		0,154	
7031-2254			32		0,197	
7031-2255			40		0,247	
7031-2256		34	16	48	0,113	
7031-2257			20		0,142	
7031-2258			25		0,177	
7031-2259			32		0,226	
7031-2260			40		0,283	
7031-2261		36	16	50	0,119	
7031-2262			20		0,148	
7031-2263			25		0,185	
7031-2264			32		0,237	
7031-2265			40		0,296	
7031-2266		38	16	53	0,135	
7031-2267			20		0,168	
7031-2268			25		0,210	
7031-2269			32		0,269	
7031-2270			40		0,336	

Продолжение

Размеры в мм

Обозначение кольца	Примежа- мость	d (пред. откл. по А или X_d)	B (пред. откл. по C_d)	D	e	Масса в кг m
7031-2271		40	16	56	1,0	0,152
7031-2272			20			0,189
7031-2273			25			0,236
7031-2274			32			0,303
7031-2275			40			0,378
7031-2276		42	20	58		0,197
7031-2277			25			0,247
7031-2278			32			0,315
7031-2279			40			0,394
7031-2280			63			0,620
7031-2281		45	20	62		0,224
7031-2282			25			0,280
7031-2283			32			0,358
7031-2284			40			0,448
7031-2285			63			0,700
7031-2286		48	20	65		0,237
7031-2287			25			0,296
7031-2288			32			0,379
7031-2289			40			0,473
7031-2290			63			0,740
7031-2291		50	20	67	0,245	
7031-2292			25		0,307	
7031-2293			32		0,392	
7031-2294			40		0,490	
7031-2295			63		0,770	
7031-2296		53	20	70	0,258	
7031-2297			25		0,322	
7031-2298			32		0,412	
7031-2299			40		0,516	
7031-2300			63		0,810	
7031-2301		56	20	75	0,307	
7031-2302			25		0,384	
7031-2303			32		0,491	

Размеры в мм

Обозначение кольца	Применяе- мость	d (пред. откл. по А или X _d)	B (пред. откл. по С _d)	D	e	Масса в кг ≈
7031-2304		56	40	75	1,6	0,614
7031-2305			63			0,960
7031-2306			20			0,345
7031-2307			25			0,432
7031-2308		60	32	80		0,550
7031-2309			40			0,690
7031-2310			63			1,080
7031-2311			20			0,340
7031-2312		63	25	82		0,425
7031-2313			32			0,540
7031-2314			40			0,680
7031-2315			63			1,070
7031-2316		67	20	88		0,400
7031-2317			25			0,502
7031-2318			32			0,640
7031-2319			40			0,800
7031-2320		71	63	90		1,260
7031-2321			20			0,377
7031-2322			25			0,471
7031-2323			32			0,600
7031-2324		75	40	95		0,754
7031-2325			63			1,180
7031-2326			20			0,419
7031-2327			25			0,524
7031-2328		80	32	100		0,670
7031-2329			40			0,838
7031-2330			63			1,320
7031-2331			20			0,440
7031-2332		85	25	108		0,555
7031-2333			32			0,710
7031-2334			40			0,890
7031-2335			63			1,390
7031-2336		85	20	108	0,547	

66

Продолжение

Размеры в мм

Обозначение кольца	Примене- мость	d (пред. откл. по A или X_1)	B (пред. откл. по C_1)	D	c	Масса в кг m
7031-2337		85	25	108	1,6	0,684
7031-2338			32			0,870
7031-2339			40			1,090
7031-2340			63			1,720
7031-2341		90	25	112		0,685
7031-2342			32			0,877
7031-2343			40			1,090
7031-2344			63			1,720
7031-2345			100			2,740
7031-2346		95	25	118		0,755
7031-2347			32			0,966
7031-2348			40			1,200
7031-2349			63			1,900
7031-2350			100			3,021
7031-2351		100	25	122		0,753
7031-2352			32			0,964
7031-2353			40			1,200
7031-2354			63			1,890
7031-2355			100			3,012
7031-2356		105	25	130		0,905
7031-2357			32		1,159	
7031-2358			40		1,450	
7031-2359			63		2,280	
7031-2360			100		3,623	
7031-2361		110	25	135	0,944	
7031-2362			32		1,208	
7031-2363			40		1,511	
7031-2364			63		2,379	
7031-2365			100		3,776	

Примечание. Допускается в технически обоснованных случаях изготовление колец промежуточных диаметров d . Кольца промежуточных диаметров изготавливать по размерам ближайшего большего диаметра.

Пример условного обозначения промежуточного кольца размерами $d=12$ мм, $B=6$ мм, с предельными отклонениями размера d по A :

Кольцо 7031-2171-12A ГОСТ 18441—73

То же, с предельными отклонениями размера d по X_4 :

Кольцо 7031-2171-12 ГОСТ 18441—73

3. Материал — сталь марки 20Х по ГОСТ 4543—71. Допускается замена на сталь других марок с механическими свойствами не ниже, чем у стали марки 20Х.

4. Цементировать: глубина цементированного слоя — 0,8 . . . 1,2 мм, твердость — HRC 52 . . . 56.

5. Неуказанные предельные отклонения размеров: охватываемых — по B_7 ; прочих — по SM_8 .

6. Торцовое биение плоскостей A и B относительно оси отверстия d и их непараллельность — по IV степени точности ГОСТ 10356—63.

7. Покрытие — Хим. Окс. прм (обозначение покрытия — по ГОСТ 9791—68), кроме поверхности отверстия d . По соглашению с потребителем допускается применение других видов защитных покрытий.

8. Маркировать: размер d , обозначение изделия, обозначение стандарта и товарный знак предприятия-изготовителя.

9. Перед упаковкой кольца должны пройти консервацию по ГОСТ 13168—69.

Редактор *А. Л. Владимиров*

Технический редактор *Н. П. Замолодчикова*

Корректор *В. М. Смирнова*

Сдано в наб. 06.03.73

Подп. в печ. 23.05.73

4,25 л. л.

Тир. 30000

Издательство стандартов, Москва, Д-22, Новопресненский пер., 3
Тип. «Московский печатник», Москва, Лялин пер., 6. Зак. 698

Изменение № 1 ГОСТ 18441-73 Кольца промежуточные. Конструкция и размеры

Постановлением Государственного комитета СССР по стандартам от 21.11.83 № 5428 срок введения установлен с 01.03.84

Пункт 2. Чертеж. Заменить обозначения: $\nabla 4$ (∇) на $\nabla 4$ (∇), $\nabla 8$ (∇) на $\nabla 8$ (∇).

$\nabla 4$ на $\nabla 4$ $\nabla 8$ на $\nabla 8$

(Продолжение см. стр. 168)

167

(Продолжение изменения к ГОСТ 18441—73)

таблица. Головка. Заменить обозначения: A на $H7$, X_4 на $D11$, C_4 на $h11$; заменить наименование графы: «Масса в кг» на «Масса, кг, не более».

Пример условного обозначения. Заменить обозначения: A на $H7$, X_4 на $D11$.

Пункты 4—6 изложить в новой редакции: «4. Твердость HRC, 53...57. Цементировать на глубину 0,8—1,2 мм.

5. Неуказанные предельные отклонения размеров: валов — $h14$, остальных — $\pm \frac{t_2}{2}$.

6. Допуск торцевого биения поверхностей A и B относительно оси отверстия d и их отклонение от параллельности — по 4-й степени точности ГОСТ 24643—81».

Пункт 7. Заменить ссылку: ГОСТ 9791—68 на ГОСТ 9.073—77.

Пункт 9. Заменить ссылку: ГОСТ 13168—69 на ГОСТ 9.014—78.

(ИУС № 2 1984 г.)