

ТРАКТ ПЕРЕДАЧИ ИЗОБРАЖЕНИЯ
ВЕЩАТЕЛЬНОГО ТЕЛЕВИДЕНИЯ

**ЗВЕНЬЯ ТРАКТА
И ИЗМЕРИТЕЛЬНЫЕ СИГНАЛЫ**

Издание официальное

БЗ 5—99

ИПК ИЗДАТЕЛЬСТВО СТАНДАРТОВ
Москва

М Е Ж Г О С У Д А Р С Т В Е Н Н Ы Й С Т А Н Д А Р Т**Тракт передачи изображения вещательного телевидения
ЗВЕНЬЯ ТРАКТА И ИЗМЕРИТЕЛЬНЫЕ СИГНАЛЫ****ГОСТ
18471—83***Television video channel of broadcast television.
Channel parts and measuring signals**Взамен
ГОСТ 18471—73**

ОКСТУ 6570

Постановлением Государственного комитета СССР по стандартам от 10 октября 1983 г. № 4897 дата введения установлена

01.01.85

Ограничение срока действия снято по протоколу № 4—93 Межгосударственного Совета по стандартизации, метрологии и сертификации (ИУС 4—94)

Настоящий стандарт распространяется на тракт передачи изображения вещательного телевидения и устанавливает:

границы звеньев тракта;

измерительные сигналы для определения основных показателей качества тракта передачи изображения аналогового вещательного телевидения и их основные параметры.

В стандарте учтены требования рекомендаций 473—4, 557 и 569 МККР и 96 и 61/3 ОИРТ.

(Измененная редакция, Изм. № 2).

1. ЗВЕНЬЯ ТРАКТА ПЕРЕДАЧИ ИЗОБРАЖЕНИЯ

1.1. Тракт передачи изображения подразделяется на следующие звенья:

канал изображения аппаратно-студийного комплекса;

канал изображения сети распределения телевизионных программ;

телевизионный радиопередатчик;

телевизионный ретранслятор;

телевизионная приемная антенна;

канал изображения телевизионного приемника.

1.2. Определение, функциональное назначение и границы звеньев тракта передачи изображения приведены в табл. 1.

Издание официальное

Перепечатка воспрещена

** Издание (апрель 2001 г.) с Изменениями № 1, 2, утвержденными в июне 1986 г.,
июне 1989 г. (ИУС 9—86, 11—89)*

© Издательство стандартов, 1984

© ИПК Издательство стандартов, 2001

Таблица 1

Звенья тракта передачи изображения

Наименование звена	Функциональное назначение	Границы звена	
		Вход	Выход
Канал изображения аппаратно-студийного комплекса	Совокупность устройств аппаратно-студийного комплекса, предназначенная для преобразования изображения в телевизионные видеосигналы, обработки этих сигналов, формирования и передачи на вход последующего звена полного цветового видеосигнала	Входной зрачок объектива телевизионного датчика, на который падает световой поток от передаваемого объекта. При использовании внешней программы — входной соединитель, который подключается к выходному гнезду оконечного устройства телевизионной соединительной линии канала изображения сети распределения телевизионных программ, по которой передается полный цветовой видеосигнал внешней программы	Выходное гнездо оконечного устройства пассивной или активной телевизионной соединительной линии, служащей для подачи полного цветового видеосигнала на вход последующего звена
Канал изображения сети распределения телевизионных программ	Последовательное соединение каналов изображения, организованных в системах передачи, каналов изображения междугородных телевизионных аппаратов и каналов изображения телевизионных соединительных линий, предназначенное для передачи полного цветового видеосигнала из аппаратно-студийного комплекса города, в котором формируется программа, до телевизионного радиопередатчика или аппаратно-студийного комплекса другого города или населенного пункта, где эта программа используется	Входной разъем кабеля, который подключается к выходному устройству телевизионной соединительной линии из аппаратно-студийного комплекса, формирующего программу для передачи полного цветового видеосигнала программы на оборудование междугородной телевизионной аппаратной или системы передачи	Выходной разъем оконечного устройства пассивной или активной телевизионной соединительной линии, служащей для подачи полного цветового видеосигнала программы на вход канала изображения телевизионного радиопередатчика или на вход внешних программ канала изображения аппаратно-студийного комплекса, использующего эту программу
Канал изображения телевизионного радиопередатчика	Часть телевизионного радиопередатчика, предназначенная для преобразования полного цветового телевизионного сигнала в радиосигнал изображения и для его излучения	Входной разъем кабеля, который подключается к выходному гнезду оконечного устройства предыдущего звена и подает сигнал на радиопередатчик	Передающая антенна
Телевизионный ретранслятор	Устройство, предназначенное для приема телевизионного радиосигнала, его преобразования и повторного излучения в другом радиоканале	Вибратор приемной антенны	Передающая антенна

Наименование звена	Функциональное назначение	Границы звена	
		Вход	Выход
Телевизионная приемная антенна	Совокупность технических средств, состоящая из пассивных и активных (усилительных и преобразовательных) элементов и предназначенная для преобразования электромагнитных колебаний в телевизионные радиосигналы, передачи и распределения их на входы телевизионных приемников	Вибратор антенны	Антенный штеккер абонентской линии, предназначенный для подключения распределительной телевизионной коробки к телевизионному приемнику, или штеккер антенного фидера
Канал изображения телевизионного приемника	Часть телевизионного приемника, предназначенная для преобразования радиосигнала в телевизионное изображение	Гнездо антенного входа	Экран кинескопа, на котором воспроизводится изображение

(Измененная редакция, Изм. № 2).

1.3. Структурные схемы типовых трактов передачи изображения приведены в приложении I.

1.4. Нормы на показатели качества звеньев тракта передачи изображения и методы их измерений устанавливаются в стандартах на звенья тракта.

1.5. Метод измерения затухания несогласованности приведен в приложении 2.

2. ИЗМЕРИТЕЛЬНЫЕ СИГНАЛЫ

2.1. Элементы измерительных сигналов и их параметры должны соответствовать требованиям табл. 2.

2.2. Измерительные периодические сигналы состоят из полного сигнала яркости, состоящего из элементов, приведенных в табл. 2; и сигнала синхронизации по ГОСТ 7845—92 или сигнала, состоящего только из синхронизирующих и гасящих импульсов строк.

Должна быть предусмотрена возможность исключения из измерительного сигнала сигналов синхронизации.

Форма и параметры измерительных периодических сигналов и их параметры должны соответствовать приведенным в табл. 3.

Допускается применение других измерительных сигналов, построенных из элементов, приведенных в табл. 2.

2.3. Измерительные сигналы испытательных строк (I—IV) должны передаваться в интервалах гасящих импульсов полей сигнала яркости (полного цветового видеосигнала) в соответствии с ГОСТ 7845—92.

Состав измерительных сигналов испытательных строк, местоположение и размахи составляющих сигналов должны соответствовать требованиям табл. 4.

2.1—2.3. (Измененная редакция, Изм. № 2).

2.4. При передаче измерительных сигналов испытательных строк (I—IV) и периодических измерительных сигналов, содержащих гасящие и синхронизирующие импульсы строк и полей, в интервалах 7—15 и 320—328 строк могут передаваться упрощенные сигналы цветовой синхронизации в виде последовательно переключаемых серий с синусоидальных колебаний частот (4756 ± 18) кГц и (3900 ± 18) кГц размахом $(0,540 + 0,012)$ В и $(0,50 + 0,01)$ В соответственно.

2.5. Сигналы цветных полос должны соответствовать требованиям табл. 5.

2.6. Методы количественной оценки искажений измерительных сигналов приведены в приложении 3.

Таблица 2
Элементы измерительных сигналов и их параметры*

Условное обозначение элемента	Графическое изображение	Описание	Наименование параметра	Значение параметра
A		<p>Прямоугольные импульсы частоты поля, прорезанные гашащими импульсами</p>	<p>Сквозимость импульсов Неравномерность плоской части импульсов относительно размаха импульсов, %, не более Длительность фронта и среза, мкс Относительное отклонение размаха от номинального значения, %, не более</p>	<p>$2,0 \pm 0,1$ 0,5 $0,3 \pm 0,1$ 1</p>
В1		<p>Синускватратичный импульс, номинальная форма которого определяется выражением</p> $A(t) = \begin{cases} \frac{2\pi}{2T} \cdot t & \text{при } 0 \leq t \leq 2t \\ 0 & \text{при } 0 > t > 2t \end{cases}$ <p>Номинальная длительность импульса $2T$ определяется выражением</p> $2T = \frac{1}{f_{гр}}$ <p>где $f_{гр}$ — граничная частота видеосигнала, равная 6 МГц</p>	<p>Допустимые отклонения длительности импульса, мс, в пределах</p> <p>Относительное отклонение размаха от номинального значения, %, не более</p>	<p>От 160 до 170</p> <p>1</p>
В1.1	См. элемент В1	<p>Элемент В1 с номинальной длительностью импульса T, определенной выражением</p> $T = \frac{1}{2f_{гр}}$	<p>Допустимые отклонения длительности импульса, мс, в пределах</p>	<p>От 80 до 88</p>

* Размахи элементов даны в процентах от номинального размаха сигнала яркости 700 мВ.

Продолжение табл. 2

Условное обозначение элемента	Графическое изображение	Описание	Наименование параметра	Значение параметра
B2		Прямоугольные импульсы с фронтом и срезом, форма которых определяется интегралом от синус-квадратичного импульса	Неравномерность плоской части импульсов относительно размаха импульсов, %, не более Относительное отклонение размаха импульсов от номинального значения, %, не более Длительность импульса, мкс Длительность фронта и среза, не	0,5 1 10,0±0,1 80±5
B3	См. элемент B2	Элемент B2	Длительность импульса, мкс Длительность фронта и среза, не	24,0±0,1 160±10
B3.1	См. элемент B2	Элемент B3	Длительность фронта и среза, не	80±5
B4		Прямоугольный импульс с фронтом и срезом, форма которого определяется формирующей цепью, модуль коэффициента передачи которой имеет первый нуль на частоте 4,43 МГц	Длительность фронта и среза, не Неравномерность плоской части импульса относительно размаха импульса, %, не более Длительность импульсов t_0 , мкс Размах, %, в пределах	225±5 0,5 50,0±0,1 От 14,3 до 100
B5		Элемент B4 с фиксированным размахом	Номинальный размах, %	50
B6		Прямоугольные импульсы частоты 250 кГц. Форма фронтов и срезов импульсов определяется интегралом от синусквадратичного импульса	Длительность импульсов, мкс Сквозность Длительность фронта и среза, не Неравномерность плоской части импульсов относительно размаха импульсов, %, не более Относительное отклонение размаха от номинального значения, %, не более	2,0±0,1 2,0±0,2 80±5 0,5 1

Продолжение табл. 2

Условные обозначения элементов	Графическое изображение	Описание	Наименование параметра	Значение параметра
C1		<p>Два последовательно передаваемых прямоугольных импульса положительной и отрицательной полярности с фронтом и срезом, форма которых определяется формирующей цепью, модуль коэффициента передачи которой имеет первый нуль на частоте 4,43 МГц</p>	<p>Номинальный размах, % Длительность импульсов, мкс Длительность фронта и среза, не более Неравномерность плоской части, относительно размаха импульсов, %, не более Относительное отклонение размаха от номинального значения, %, не более</p>	<p>60 4,0±0,1 225±5 0,5 2,5</p>
C2		<p>Шесть пакетов синусоидальных колебаний фиксированных частот, имеющих целое число периодов в пакете</p>	<p>Частоты синусоидальных колебаний в пакетах, МГц Номинальный размах, % Интервалы между пакетами, мкс, в пределах Начальная фаза колебаний в каждом пакете, ... Уровень постоянной составляющей каждого пакета, %, не более Относительное отклонение размаха от номинального значения, %, не более</p>	<p>0,500±0,025; 1,00±0,03; 2,00±0,06; 4,00±0,12; 4,800±0,048; 5,800±0,058; 60 От 0,4 до 2 0 0,5 2</p>
C3		<p>Синусоидальное напряжение с частотой, равномерно изменяющейся в пределах поля и существующее в пределах строки в интервале прямоугольных стробирующих импульсов</p>	<p>Длительность стробирующих импульсов, $t_{строб}$, мкс в пределах Номинальный размах, % Диапазон изменения частоты, МГц, в пределах Нелинейность скорости изменения частоты, %, не более Относительная неравномерность размаха сигнала изменяющейся частоты относительно номинального значения, %, не более Уровень постоянной составляющей синусоидального напряжения, %, не более</p>	<p>От 30 до 50 60 От 0,5 до 8,5 15 2 0,5</p>

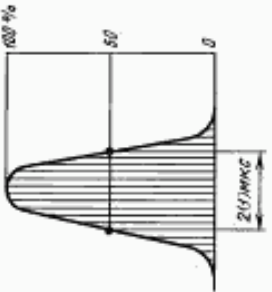
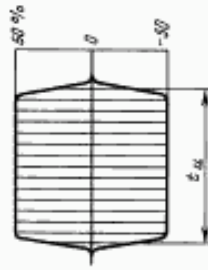
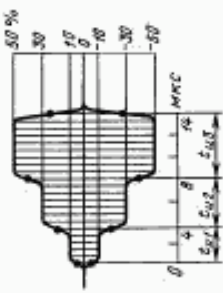
Продолжение табл. 2

Условное обозначение элемента	Графическое изображение	Описание	Наименование параметра	Значение параметра
D1		<p>Пятиступенчатый сигнал, состоящий из шести уровней, первый из которых соответствует уровню гасящих импульсов. Форма фронтов и среза сигнала определяется формирующей цепью, модуль коэффициента передачи которой имеет первый нуль на частоте 4,43 МГц</p>	<p>Номинальный размах каждой ступени, % Разность размахов наибольшей и наименьшей ступеней относительно номинального размаха одной ступени, %, не более Длительность каждой ступени, кроме верхней, мкс Длительность верхней ступени, мкс, в пределах Длительность фронта и среза ступеней, не Относительное отклонение размаха элемента, % от номинального значения, не более Разность размахов наибольшей и наименьшей ступеней, %, не более</p>	<p>20 1 4,0±0,1 От 4 до 6 225±5 1 0,5</p>
D2		<p>Пятиступенчатый сигнал с наложенным на него синусоидальным колебанием (элемент Е3)</p>	<p>Собственные искажения типа «дифференциальное усиление», %, не более Собственные искажения типа «дифференциальная фаза», ..., не более Размах синусоидального колебания каждой ступени, В Длительность пакета синусоидальных колебаний, мкс</p>	<p>0,5 0,5 0,280±0,0084 30,0±0,1</p>

Продолжение табл. 2

Условное обозначение элемента	Графическое изображение	Описание	Наименование параметра	Значение параметра
D3		Синусоидальное напряжение фиксированной частоты, промодулированное прямоугольным импульсом	Частота, МГц Номинальный размах, $2a$, % Длительность $t_{\text{ц}}$, мкс Относительная неравномерность размаха относительно номинального значения, %, не более Уровень постоянной составляющей, %, не более	$1,20 \pm 0,06$ 14,3 $50,0 \pm 0,1$ 0,5 0,5
D4		Импульс пилообразной формы	Относительное отклонение: размаха от номинального значения, %, не более Длительность прямого хода пилообразного сигнала $t_{\text{пр}}$, мкс Длительность обратного хода пилообразного сигнала $t_{\text{об}}$, мкс	1 $50,0 \pm 0,1$ $1,0 \pm 0,1$
E	См. элемент D3	Синусоидальное напряжение частоты цветовой поднесущей, промодулированное прямоугольным импульсом с длительностью фронта и среза, определяемой полосой частот сигнала цветности	Частота, Гц Длительность $t_{\text{ц}}$, мкс Номинальный размах $2a$, % Относительная неравномерность размаха, относительно номинального значения, %, не более	$4433818,75 \pm 10$ $26,0 \pm 0,1$ 60 0,5
E1	См. элемент D3	Элемент E	Длительность $t_{\text{ц}}$, мкс Номинальный размах $2a$, %	$50,0 \pm 0,1$ 14,3
E2	См. элемент D3	Элемент E	Длительность $t_{\text{ц}}$, мкс Номинальный размах $2a$, %	$50,0 \pm 0,1$ 20
E3	См. элемент D3	Элемент E	Длительность $t_{\text{ц}}$, мкс, в пределах номинального размаха $2a$, % Уровень постоянной составляющей, %, не более	От 25 до 50 40 1

Продолжение табл. 2

Условное обозначение элемента	Графическое изображение	Описание	Наименование параметра	Значение параметра
F, FI		Сложные синусквадратичные импульсы, состоящие из суммы синусквадратичного импульса (сигнал яркости) и синусомодального напряжения частотой цветовой поднесущей, модулированного этим синусквадратичным импульсом (сигнал цветности). Верхняя отгибающая описывается выражением синусквадратичного импульса, а нижняя отгибающая — прямая линия	Частота цветовой поднесущей, Гц Длительность импульсов: F, мкс FI, мкс Относительное отклонение размаха от номинального значения, %, не более Различие в усилении составляющих яркости и цветности, %, не более Расхождение во времени составляющих яркости и цветности, нс, не более Относительная неравномерность основания относительно размаха, %, не более	4433618,75±10,00 2,00±0,12 1,00±0,06 1 0,5 6 0,5
G1		Синусоидальное напряжение цветовой поднесущей, промодулированное прямоугольным импульсом с длительностью фронта и среза, определенной полосой частот сигнала цветности	Длительность t_p , мкс Частота цветовой поднесущей, Гц Относительная неравномерность размаха цветовой поднесущей относительно номинального значения, %, не более Уровень постоянной составляющей, %, не более	14,0±0,1 4433618,75±10,00 0,5 0,5
G2		Элемент G1, промодулированный трехступенчатым сигналом с длительностью фронтов и среза, определенной полосой частот сигнала цветности	Длительность, мкс: первой ступени t_{p1} второй ступени t_{p2} третьей ступени t_{p3} Частота цветовой поднесущей, Гц Уровень постоянной составляющей, %, не более Номинальный размах, %: первой ступени второй ступени третьей ступени	4,0±0,1 4,0±0,1 6,0±0,1 4433618,75±10,00 0,5 20 60 100

Примечания:

1. Элемент А располагается в интервале поля, все остальные элементы располагаются в интервале строки.
2. Длительность импульсов задана на уровне 0,5 размаха импульсов, длительность фронта и среза импульсов — в пределах от 0,1 до 0,9 размаха.

Таблица 3

Измерительные периодические сигналы и их параметры

Условное обозначение сигнала	Графическое изображение	Условное обозначение элемента сигнала	Описание сигнала	Наименование параметра	Значение параметра
1		A	Сигнал яркости, содержащий элемент А	Размах от уровня гашения, В	$0,700 \pm 0,007$
2		B1 F B3	Сигнал яркости, в интервале каждой строки которого содержится элемент В1, F и B3 Положение максимума 8H/32 Положение максимума 12H/32 Положение переходов 12H/32, 28H/32	Размах относительно В3, % Размах относительно В3, % Размах от уровня гашения, В	100 ± 1 100 ± 1 $0,700 \pm 0,007$

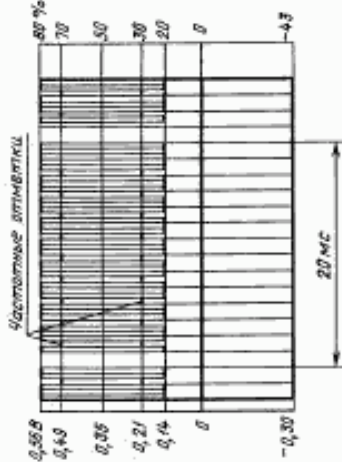
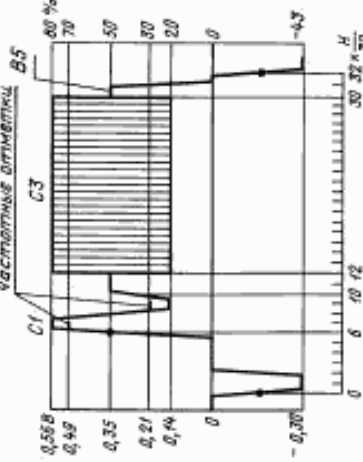
Продолжение табл. 3

Условное обозначение сигнала	Графическое изображение	Условное обозначение элемента сигнала	Описание сигнала	Наименование параметра	Значение параметра
2.1		В1.1	Сигнал 2, в котором элементы В1, F и В3 заменены на В1.1, F1 и В3.1 соответственно	Размах относительно размаха В3.1, %	100±2
3.1		D4 E1	Сигнал яркости, в интервале каждой четвертой строки которого содержится сигнал, состоящий из элемента D4 с наложенным на него элементом E1. В трех промежуточных строках сигнал равен нулю Положение переходов от 6H/32 до 31H/32	Собственные искажения типа «дифференциальное усиление», %, не более Собственное искажение типа «дифференциальная фаза», ..., не более Размах от уровня гашения, В Размах, В	0,5 0,5 0,700±0,007 0,10±0,01
3.1.a		D3	Сигнал 3.1, в котором вместо элемента E1 используется элемент D3	Размах, В	0,10±0,01

Продолжение табл. 3

Условное обозначение сигнала	Графическое изображение	Условное обозначение элемента	Описание сигнала	Наименование параметра	Значение параметра
3.2		B4	Сигнал 3.1, в котором в трех промежуточных строках содержится элемент В4 Положение переходов 6H/32, 31H/32	Размах от уровня гашения, В	0,700±0,007
3.2a		D3	Сигнал 3.2, в котором вместо элемента E1 используется элемент D3	Размах, В Длительность, мкс	0,10±0,01 50,0±0,1
5		C1 C2 B5	Сигнал яркости, в интервале каждой строки которого содержится сигнал, состоящий из элементов C1 и C2, расположенных на pedestal B5 Положение переходов 6H/32, 8H/32, 10H/32 Положение начала пакетов 12H/32, 15H/32, 18H/32, 21H/32, 24H/32, 27H/32 Положение переходов 6H/32, 31H/32	Относительное отклонение размаха элемента C2 относительно размаха элемента C1, %; не более Размах импульсов, В Размах пакетов, В Размах от уровня гашения, В	2 0,42±0,01 0,420±0,008 0,3500±0,0035

Продолжение табл. 3

Условное обозначение сигнала	Графическое изображение	Условное обозначение элемента сигнала	Описание сигнала	Наименование параметра	Значение параметра
Зв	 <p data-bbox="858 1491 882 1693">а) в интервале поля</p>	В5	<p data-bbox="440 663 831 931">Сигнал яркости, в интервале каждого поля которого содержится гасящий импульс полей, а каждая строка активной части кадра состоит из элементов С1 и С3, расположенных на пьедестале В5; в моменты времени, соответствующие частотам, кратным 1 МГц, размах элемента С1 в сигнале уменьшается до 0,28 В (частотные отметки)</p> <p data-bbox="839 663 887 931">Положение переходов 6Н/32, 31Н/32</p>	Относительное отклонение размаха элемента С3 от размаха элемента С1, %, не более	2 0,3500±0,0035
Зв	 <p data-bbox="1390 1458 1414 1693">б) в интервале строки</p>	С1 С3	<p data-bbox="948 663 995 931">Положение переходов: 6Н/32, 8Н/32, 10Н/32</p> <p data-bbox="1003 663 1083 931">Положение сигнала качающейся частоты от 12Н/32 до 30Н/32</p>	Размах импульсов, В Размах, В	0,42±0,01 0,42±0,084

Продолжение табл. 3

Условное обозначение сигнала	Графическое изображение	Условное обозначение элемента	Описание сигнала	Наименование параметра	Значение параметра
56		<p>Е3</p> <p>В4</p>	<p>Сигнал яркости, в интервале каждой строки которого содержится элемент Е3, расположенный на пьестале В4</p> <p>Положение от 6Н/32 до 31Н/32</p> <p>Положение переходов 6Н/32, 31Н/32</p>	<p>Размах, В</p> <p>Длительность, мкс</p> <p>Размах от уровня гашения, В, в пределах</p>	<p>$0,2800 \pm 0,0084$</p> <p>$50,0 \pm 0,1$</p> <p>От 0,2 до 0,7</p>
6		<p>В6</p>	<p>Сигнал яркости, в активной части каждой строки которого содержится элемент В6</p> <p>Положение от 6Н/32 до 31Н/32</p>	<p>Размах уровня гашения, В</p>	<p>$0,7000 \pm 0,007$</p>

Примечания:

- Для уменьшения влияния квадратурных искажений на результаты измерения допустается в измерительных сигналах, вводимых на входе канала изображения радиопередатчика уменьшать размах элементов В1, В3, В5, F и цветовой поднесущей в D2 в 2 раза, а размах элементов С1 и С2 — в 1,5 раза.
- Положение элементов и их составляющих отсчитывается от точки половинного размаха переднего фронта синхронизирующего импульса, определяется для синусквадратичных импульсов — экстремумами, для переходов — точками, расположенными на уровне половинного размаха и выражается интервалами времени $H/32$, где H — длительность строки, равная 64 мкс.

Таблица 4

Измерительные сигналы испытательных строк, их параметры					
Условное обозначение	Графическое изображение	Условное обозначение элемента сигнала	Описание сигнала	Наименование параметра	Значение параметра
Сиг-нел I		B2 B1 F D1	Сигнал, состоящий из элементов В2, В1, F, D1 Положение переходов 6H/32 и 11H/32 Положение максимума 13H/32 Положение максимума 16H/32 Положение переходов 20H/32, 22H/32, 24H/32, 26H/32, 28H/32, 31H/32	Размах, В Размах относительно размаха В2, % Размах относительно размаха В2, % Размах относительно размаха В2, % Размах каждой ступени, В	0,700±0,007 100±1 100±1 100±1 0,140±0,004
Сиг-нел II	См. сигнал 5 табл. 3	B5 C1 C2	Сигнал, состоящий из элементов С1 и С2, расположенных на предыдущем элементе В5 Положение переходов 6H/32, 31H/32 Положение переходов 6H/32, 8H/32, 10H/32 Положение начала пакетов 12H/32, 15H/32, 18H/32, 21H/32, 24H/32, 27H/32	Размах, В Размах, В Размах пакетов, В Относительная равномерность размахов пакетов относительно размаха С1, %	0,3500±0,0035 0,42±0,01 0,420±0,008 2

Продолжение табл. 4

Условное обозначение	Графическое изображение	Условное обозначение сигнала	Описание сигнала	Наименование параметра	Значение параметра
Сиг- нал III		B2	Сигнал, состоящий из элементов В2, В1 и D2	Размах, В	$0,7000 \pm 0,007$
		B1	Положение переходов 6H/32 и 11H/32	Размах относительно В2, %	100 ± 1
Сиг- нал IV		B5	Сигнал, состоящий из элементов G2, (G1) и E, расположенных на расстоянии B5	Размах, В	$0,35000 \pm 0,0025$
		G2	Положение переходов 6H/32, 31H/32	Размах сигнала, В, в начале интервала:	$0,14 \pm 0,084$ $0,42 \pm 0,01$ $0,7000 \pm 0,014$
		G1	Положение переходов 7H/32, 9H/32, 11H/32, 14H/32	Различия фаз цветовой поднесущей в сигналах G2 и D2, ...; не более	Размах, В Девiation фазы, ...; не более

Продолжение табл. 4

Условное обозначение	Графическое изображение	Условное обозначение элемента сигнала	Описание сигнала	Наименование параметра	Значение параметра
Сиг- нал IV		Е	Положение переходов 17H/32, 30H/32	Размах, В Различие фаз световой поднесущей в сигналах Е и D2, ..., не более	0,42±0,01 2

Примечания:

1. В таблице и на чертежах приведены полные сигналы яркости.
2. В таблице размахи элементов измерительных сигналов даны от уровня гашения.
3. Для уменьшения влияния квадратурных искажений на результаты измерения допускается в измерительных сигналах, вводимых на входе канала изображения телевизионного радиопередатчика, уменьшать размахи элементов В1, В2, F и цветовой поднесущей в D2 в 2 раза, а размахи элементов С1 и С2 — в 1,5 раза.
4. Положение элементов и их составляющих отсчитывается от точки половинного размаха фронта синхронизирующего импульса, определяется для синускватратичных импульсов — экстремумами, для переходов — точками, расположенными на уровне половинного размаха, и выражается интервалами времени $H/32$, где H — длительность строки, равная 64 мкс. Отсчет интервалов времени — от начала строки.

Сигналы цветных полос*

Условное обозначение	Графическое изображение	Описание	Наименование параметра	Значение параметра
L		<p>Сигналы, состоящие из совокупности исходных сигналов основных цветов L_B, L_R и L_G с перепадом уровней 100/0/75/0</p>	<p>Размах, В: белой полосы остальных полос</p> <p>Длительность сигналов, мкс</p> <p>Длительность каждой полосы сигнала L_B, мкс</p> <p>Различие размахов сигналов между собой, %, не более</p> <p>Расхождение во времени сигналов между собой, нс, не более</p> <p>Неравномерность плоской части импульса относительно их размаха, %, не более</p> <p>Длительность фронта и среза импульсов, нс</p> <p>Допускается ширина белой полосы, равная половине ширины белой полосы сигнала L_B, с заменой другой половины сигналом размахом, соответствующим уровню 75 %</p>	<p>$0,700 \pm 0,007$ $0,525 \pm 0,005$ $52,0 \pm 0,1$</p> <p>$6,5 \pm 0,1$</p> <p>0,5</p> <p>10</p> <p>0,5</p> <p>166 ± 10</p>
L1		<p>Сигнал L с перепадом уровней 100/0/25/0</p>	<p>Размах сигнала, В: белой полосы остальных полос</p> <p>Допускается ширина белой полосы, равная половине ширины белой полосы сигнала L_B, с заменой другой половины сигналом размахом, соответствующим уровню 25 %</p>	<p>$0,700 \pm 0,007$ $0,175 \pm 0,002$</p>
L1.1		<p>Сигнал L1 с уровнем «черного», регулируемым по размаху от 0 до 50 %</p>		

* Нормы на сигналы цветных полос введены с 01.01.86.

2.7. Для всех измерительных сигналов на выходе генератора измерительных сигналов должны быть выполнены следующие требования:

отношение сигнала яркости к размаху фоновой помехи — не менее 65 дБ;

отношение сигнала яркости к эффективному значению взвешенной флуктуационной помехи — не менее 70 дБ;

отношение сигнала яркости к размаху выбросов в области элементов измерительных сигналов — не менее 40 дБ;

отношение сигнала яркости к размаху остаточного напряжения синусоидального сигнала вне интервалов передачи последнего — не менее 69 дБ;

отклонения от номинального временного положения в интервале испытательных строк должны быть не более:

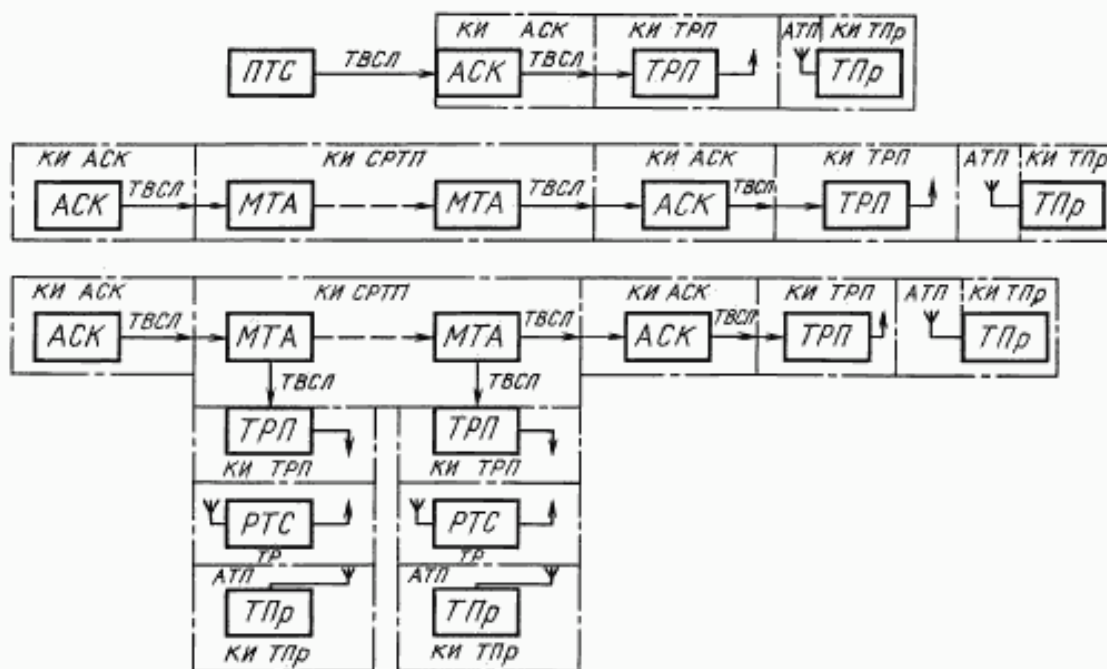
250 нс — для элементов, содержащих только яркостные составляющие сигналов;

500 нс — для элементов F и F1.

(Измененная редакция, Изм. № 1).

ПРИЛОЖЕНИЕ 1
Справочное

СТРУКТУРНЫЕ СХЕМЫ ТИПОВЫХ ТРАКТОВ ПЕРЕДАЧИ ИЗОБРАЖЕНИЯ



ПТС — передвижная телевизионная станция; МТА — междугородная телевизионная аппаратная; ТВСЛ — телевизионная соединительная линия; РТС — ретрансляционная телевизионная станция

МЕТОД ИЗМЕРЕНИЯ ЗАТУХАНИЯ НЕСОГЛАСОВАННОСТИ

Измерение затухания несогласованности производят методом разбалансировки измерительного резистивного моста по структурной схеме чертежа следующим образом:

в одну диагональ моста подают широкополосный зондирующий сигнал, а с другой диагонали этого моста снимают сигнал разбаланса моста, пропорциональный затуханию несогласованности подключенного устройства;

в одно из плеч моста включают устройство, затухание несогласованности входа или выхода которого требуется измерить, а в другое плечо моста включают опорное сопротивление ($75,00 \pm 0,04$) Ом;

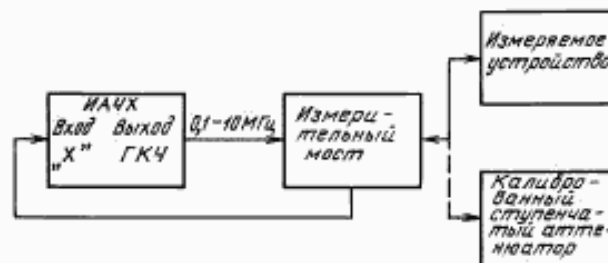
источником зондирующего сигнала служит прибор для исследования амплитудно-частотных характеристик (ИАЧХ);

отсчет затухания несогласованности осуществляют с помощью калиброванного ступенчатого аттенюатора, подключаемого вместо измеряемого устройства. При этом добиваются на экране электронно-лучевой трубки ИАЧХ того же уровня измерительной линии, что и при подключении измеряемого устройства.

Отсчет затухания несогласованности производят по положению органов управления ступенчатого аттенюатора.

Отсчет частоты ведут по частотным меткам ИАЧХ.

Структурная схема измерения затухания несогласованности



Технические характеристики рекомендуемого прибора для измерения затухания несогласованности ХК1—52

Пределы измерения затухания несогласованности — от 10 до 40 дБ.

Рабочий диапазон частот — от 0,1 до 10 МГц.

Номинальное значение сопротивления, относительно которого измеряется затухание несогласованности, — 75 Ом.

Дискретность отсчета затухания несогласованности по аттенюатору — 1 дБ.

Погрешность измерения затухания несогласованности в пределах измерения от 10 до 40 дБ — не более $\pm 2,0$ дБ.

МЕТОДЫ КОЛИЧЕСТВЕННОЙ ОЦЕНКИ ИСКАЖЕНИЙ ИЗМЕРИТЕЛЬНЫХ СИГНАЛОВ

1. Относительное отклонение размаха элементов В2 и В3 от номинального значения

1.1. Размах элементов В2 (В3) определяют разностью между уровнями точек b_2 и b_1 . Точка b_2 расположена на середине вершины импульса В2 (В3).

Размах опорного импульса белого В2, приведенного на черт. 1, определяют в измерительном сигнале испытательных строк I или III. Размах элемента В3 определяют в периодическом измерительном сигнале 2.

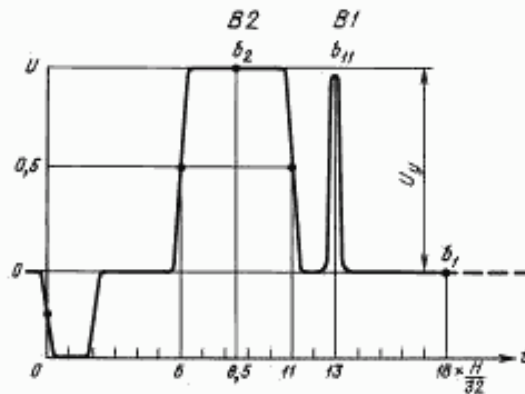
Точка b_1 соответствует уровню гашения в измерительном сигнале испытательных строк I — непосредственно после элемента F (номинальное положение 18H/32);

в измерительном сигнале испытательных строк III — между элементами В1 и D2 (номинальное положение 14H/32);

в периодическом измерительном сигнале 2 — между элементами В1 и F (номинальное положение $10H/32$).

1.2. Относительное отклонение размахов элементов В2 и В3 δU_y определяют изменением их размахов U_y от номинального значения 700 мВ и вычисляют в процентах по формуле

$$\delta U_y = \frac{U_y - 700}{700} \cdot 100. \quad (1)$$



Черт. 1

2. Отклонение размаха синхронизирующих импульсов от номинального значения

2.1. Размах синхронизирующего импульса строк $U_{c_{строк}}$ (черт. 2) определяют разностью между уровнями точек c_1 и b_1 .

Точка c_1 расположена на середине вершины синхронизирующего импульса.

Отклонение размаха синхронизирующего импульса строк от номинального значения (300 мВ) $\delta U_{c_{строк}}$ вычисляют в процентах по формуле

$$\delta U_{c_{строк}} = \frac{U_{c_{строк}} - 300}{300} \cdot 100. \quad (2)$$

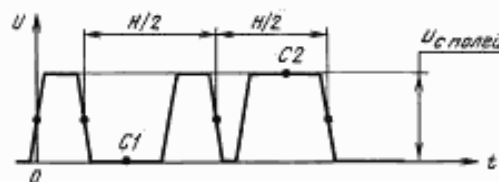


Черт. 2

2.2. Размах синхронизирующего импульса полей $U_{c_{полей}}$ (черт. 3) определяют разностью между уровнями точек c_1 и c_2 . Точка c_1 расположена на середине вершины последнего импульса двойной строчной частоты в синхронизирующем импульсе полей, точка c_2 смещена относительно точки c_1 на интервал, примерно равный $H/2$.

Отклонение размаха синхронизирующего импульса полей от номинального значения $\delta U_{c_{полей}}$ вычисляют в процентах по формуле

$$\delta U_{c_{полей}} = \frac{U_{c_{полей}} - 300}{300} \cdot 100. \quad (3)$$



Черт. 3

3. Отклонение размаха сигналов цветовой синхронизации от номинального значения

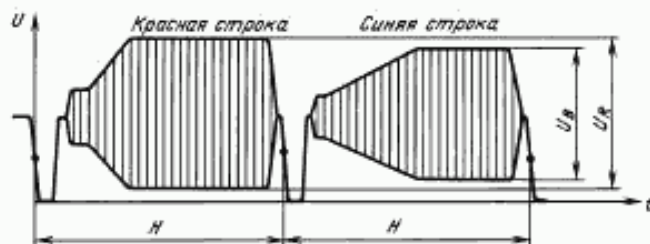
3.1. Размах сигналов цветовой синхронизации в красных и синих строках U_R , U_B (черт. 4) определяют в области $25H/32$ в строках с номерами 7—15 (320—328).

Отклонение размаха сигналов цветовой синхронизации от их номинальных значений (540 мВ и 500 мВ соответственно) δU_R и δU_B вычисляют в процентах по формулам:

$$\delta U_R = \frac{U_R - 540}{540} \cdot 100; \quad (4)$$

$$\delta U_B = \frac{U_B - 500}{500} \cdot 100. \quad (5)$$

Примечание. Допустимо измерение только одной величины, предпочтительно δU_R .

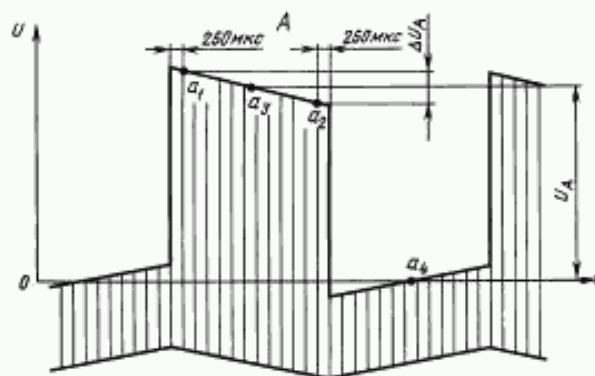


Черт. 4

4. Неравномерность плоской части измерительных сигналов

4.1. Неравномерность плоской части элемента А периодического измерительного сигнала I § А (черт. 5) определяют разностью ΔU_A между уровнями в точках a_1 , a_2 , расположенных на расстоянии 250 мкс (примерно $4H$) от фронта и среза сигнала, отнесенной к размаху элемента А (U_A), и вычисляют в процентах по формуле

$$\delta A = \frac{\Delta U_A}{U_A} \cdot 100. \quad (6)$$



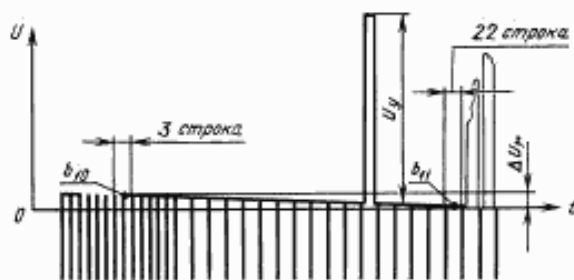
Черт. 5

Размах элемента А определяют разностью между уровнями в точках a_1 и a_3 , расположенных на середине интервалов передачи уровня гашения и уровня белого. Значение неравномерности считают положительным, если уровень, на котором располагается точка a_2 , выше уровня, на котором располагается точка a_1 .

4.2. Неравномерность гасящего импульса полей при передаче измерительных сигналов испытательных строк δF (черт. 6) определяют разностью ΔU_F между уровнями в точках b_{10} , b_{11} , расположенных в 3 (316) и 22 (335) строках, отнесенной к размаху элемента В2 (U_V), и вычисляют в процентах по формуле

$$\delta F = \frac{\Delta U_F}{U_V} \cdot 100. \quad (7)$$

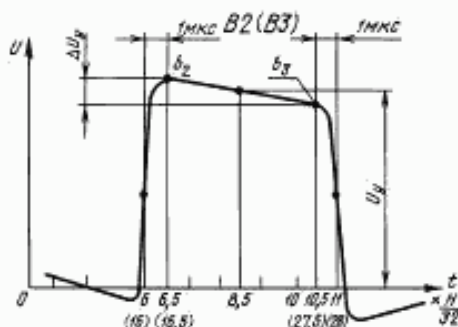
Значение неравномерности считают положительным, если уровень, на котором располагается точка b_{11} , выше уровня, на котором располагается точка b_{10} .



Черт. 6

4.3. Неравномерность плоской части элемента В2 (В3) δ_{B2} ($B3$) (черт. 7) определяют разностью ΔU_y между уровнями в точках b_2, b_3 , расположенных на расстоянии 1 мкс от фронта и среза импульса, отнесенной к размаху импульса, и вычисляют в процентах по формуле

$$\delta_{B2} (B3) = \frac{\Delta U_y}{U_y} \cdot 100. \quad (8)$$



Черт. 7

Номинальное положение точек b_2, b_3 : 6,5 (16,5) $H/32$ и 10,5 (27,5) $H/32$.

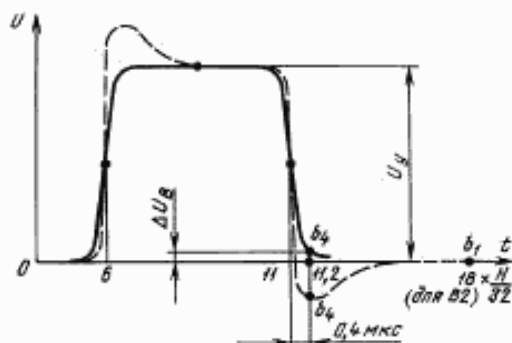
Значение неравномерности считают положительным, если уровень, на котором располагается точка b_3 , выше уровня, на котором располагается точка b_2 .

5. Тянущиеся продолжения

5.1. Тянущиеся продолжения среза элемента $\delta_{ТП}$ (черт. 8) определяют разностью ΔU_B между уровнями в точках b_1, b_4 , отнесенной к размаху импульса, и вычисляют в процентах по формуле

$$\delta_{ТП} = \frac{\Delta U_B}{U_y} \cdot 100. \quad (9)$$

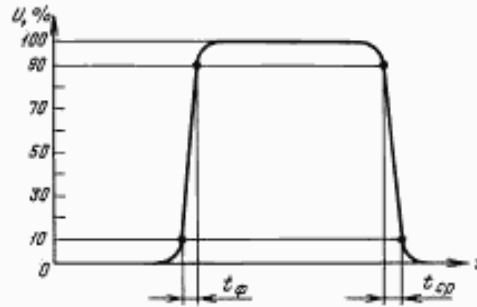
Точка b_4 располагается на расстоянии 0,4 мкс от точки на срезе импульса, соответствующей 0,5 размаха импульса.



Черт. 8

6. Длительность фронта (среза)

6.1. Длительность фронта t_{ϕ} (среза t_{cp}) элемента В2 (В3) (черт. 9) определяют между уровнями 0,1 и 0,9 размаха элемента В2 (В3).



Черт. 9

7. Относительное отклонение размаха элемента В1

7.1. Относительное отклонение размаха элемента В1 δU_{B1} (черт. 1) определяют отношением разности размаха элемента В1 U_{B1} и элемента В2 (В3) к размаху элемента В2 (В3) U_y и вычисляют в процентах по формуле

$$\delta U_{B1} = \frac{U_{B1} - U_y}{U_y} \cdot 100. \quad (10)$$

Размах элемента В1 U_{B1} определяют разностью между уровнями, на которых располагаются точки b_{11} и b_1 . Точка b_{11} соответствует максимуму элемента В1.

8. Искажение формы элемента В1

8.1. Искажение формы элемента В1 (черт. 10) определяют разностью измеренной длительности τ элемента В1 на уровне 0,5 его размаха и номинального значения длительности;

относительным размахом и временным положением t_{b_1} и t_{b_2} относительно оси элемента В1 двух отстающих выбросов элемента В1.

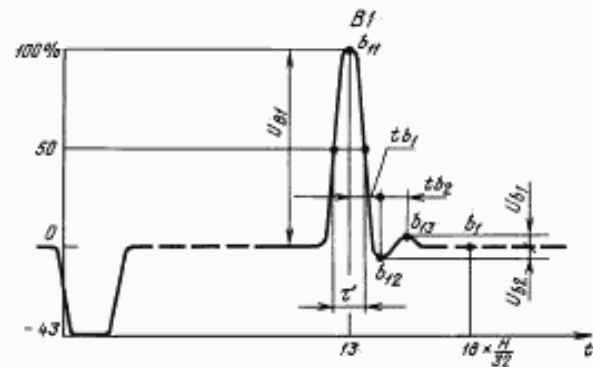
Размах двух отстающих выбросов U_{b_1} , U_{b_2} определяют разность между уровнями, на которых располагаются экстремальные значения выбросов искаженного элемента В1 (точки b_{12} и b_{13}), и уровнем гашения (точка b_1).

Значение выброса считают положительным, если уровень, на котором располагается точка b_{12} или точка b_{13} , выше уровня, на котором располагается точка b_1 .

Относительный размах выбросов δU_{b_1} и δU_{b_2} вычисляют в процентах по формулам:

$$\delta U_{b_1} = \frac{U_{b_1}}{U_y} \cdot 100; \quad (11)$$

$$\delta U_{b_2} = \frac{U_{b_2}}{U_y} \cdot 100. \quad (12)$$



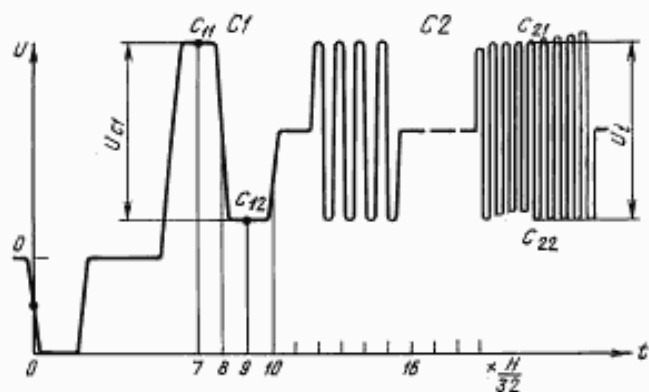
Черт. 10

9. Относительное отклонение размахов пакетов синусоидальных колебаний элемента С2

9.1. Относительное отклонение размахов пакетов синусоидальных колебаний дискретных частот от размаха опорного элемента С1 δi (черт. 11) определяют отношением разности размахов синусоидальных колебаний в пакетах U_i и размаха опорного элемента С1 U_{C1} к размаху опорного элемента С1 и вычисляют в процентах по формуле

$$\delta i = \frac{U_i - U_{C1}}{U_{C1}} \cdot 100, \quad (13)$$

где U_i — размах i -го пакета синусоидальных колебаний;
 i — номер пакета.



Черт. 11

Размах опорного сигнала U_{C1} определяют разностью между уровнями, на которых располагаются точки c_{11} , c_{12} . Точки c_{11} и c_{12} смещены относительно фронта и среза сигнала на 2 мкс.

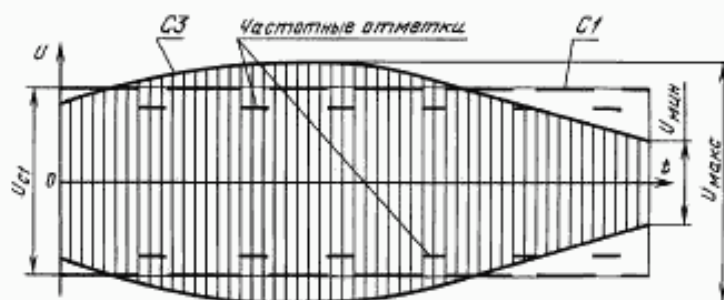
Размахи пакетов синусоидальных колебаний определяют разностью уровней их экстремальных значений в средней части каждого пакета (точки c_{21} и c_{22}).

9.2. Относительное отклонение размахов пакетов синусоидальных колебаний дискретных частот от номинального значения определяется аналогично п. 9.1, при этом в формуле (13) вместо размаха элемента С1 U_{C1} используют номинальное значение размахов пакетов 420 мВ.

10. Относительная неравномерность размаха элемента С3

10.1. Относительную неравномерность размаха элемента С3 относительно размаха опорного элемента С1 δ_n (черт. 12) определяют отношением разности максимального и минимального размахов элемента С3 к размаху элемента С1 U_{C1} и вычисляют в процентах по формуле:

$$\delta_n = \frac{U_{\max} - U_{\min}}{U_{C1}} \cdot 100. \quad (14)$$



Черт. 12

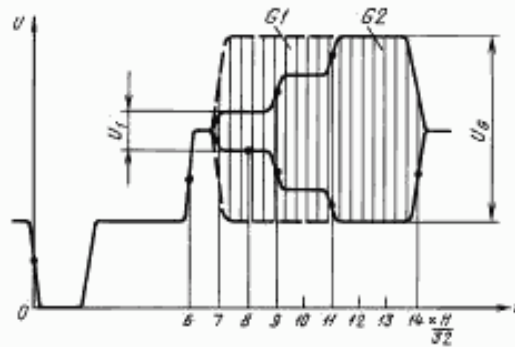
10.2. Относительную неравномерность размаха элемента С3 относительно номинального значения определяют аналогично п. 10.1, при этом разность максимального и минимального размахов элемента С3 относят к номинальному размаху 420 мВ.

11. Различие в усилении сигналов яркости и цветности

11.1. При использовании элемента G2 (G1) (черт. 13) различие в усилении сигналов яркости и цветности δ_{py} определяют отношением разности размахов элементов G2 (G1) U_G и размаха элемента B2 U_y к размаху элемента B2 и вычисляют в процентах по формуле

$$\delta_{py} = \frac{U_G - U_y}{U_y} \cdot 100. \quad (15)$$

Размах элемента G2 (G1) измеряют в области $12,5H/32$.

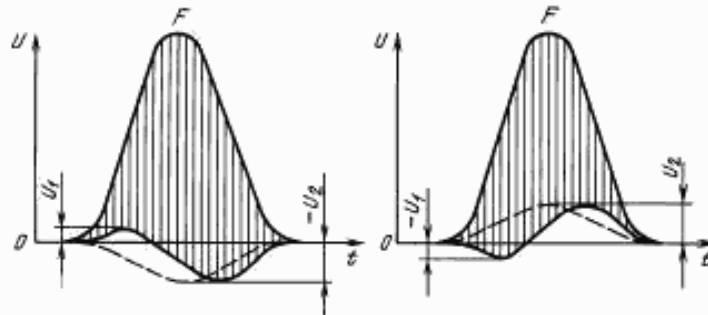


Черт. 13

11.2. При использовании элемента F (черт. 14) различие в усилении сигналов яркости и цветности δ_{py} определяют отношением удвоенной алгебраической суммы экстремальных значений U_1 и U_2 огибающей основания и размаха элемента B2 (B3) U_y и вычисляют в процентах по формуле

$$\delta_{py} = \frac{2(U_1 + U_2)}{U_y} \cdot 100. \quad (16)$$

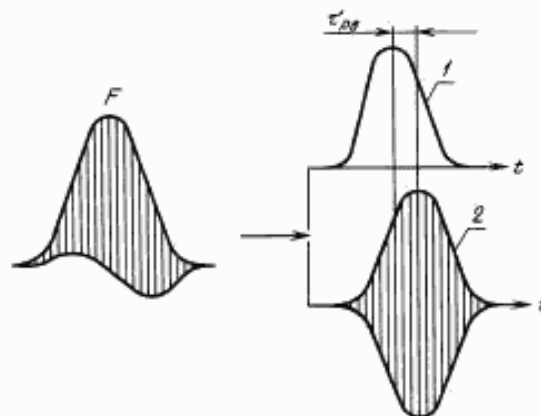
Если огибающая основания имеет одно экстремальное значение, то U_1 принимают равным нулю.



Черт. 14

12. Расхождение во времени сигналов яркости и цветности

12.1. Расхождение во времени сигналов яркости и цветности τ_{ps} (черт. 15) определяют относительной задержкой составляющих яркости и цветности сложного синусквадратичного импульса (элемент F).



1 — сигнал яркости; 2 — сигнал цветности

Черт. 15

Значение τ_{pn} измеряют в наносекундах и считают положительным, если ось симметрии составляющей сигнала цветности элемента смещена вправо относительно оси симметрии составляющей сигнала яркости.

Значение τ_{pn} в наносекундах может быть вычислено по приближенной формуле

$$\tau_{pn} \approx 2548 \sqrt{\left| \frac{U_1 \cdot U_2}{U_y^2} \right|}, \quad (17)$$

(Измененная редакция, Изм. № 2).

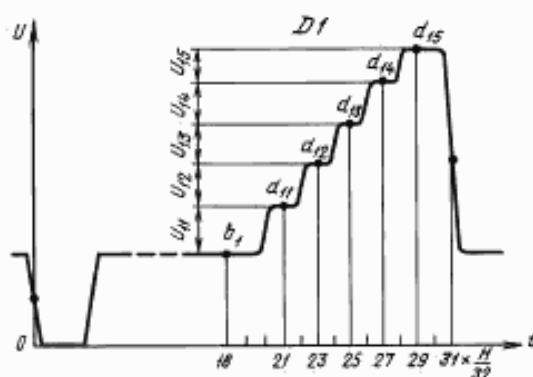
13. Нелинейные искажения сигнала яркости

13.1. Нелинейные искажения сигнала яркости оцениваются коэффициентом нелинейных искажений сигнала яркости δ_y .

При использовании элемента D1 (черт. 16) δ_y определяют отношением разности размахов максимальной и минимальной ступеней к размаху максимальной ступени и вычисляют в процентах по формуле

$$\delta_y = \frac{U_{\max} - U_{\min}}{U_{\max}} \cdot 100. \quad (18)$$

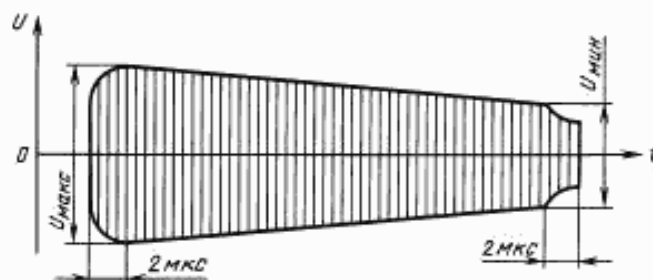
Размах первой ступени U_{11} определяют разностью между уровнями, на которых располагаются точки b_1 и d_{11} . Размахи остальных ступеней определяют аналогичным образом в точках d_{11} , d_{12} , d_{13} , d_{14} , d_{15} , расположенных на середине ступеней.



Черт. 16

13.2. При использовании сигналов 3.1а и 3.2а коэффициент нелинейных искажений сигнала яркости вычисляют по формуле (18), где U_{\max} , U_{\min} — максимальный и минимальный размахи синусоидальной насадки, выделенной полосовым фильтром (черт. 17).

Для исключения влияния на результаты измерения нестационарных процессов, возникающих в полосовом измерительном фильтре, измерения производят в интервале, отступающем по 2 мкс от начала и конца выделенной насадки.



Черт. 17

13—13.2. (Измененная редакция, Изм. № 2).

14. Дифференциальное усиление

Дифференциальное усиление определяют изменением размаха цветовой поднесущей в периодических измерительных сигналах 3.1, 3.2 и элементе D2.

14.1. Дифференциальное усиление $\delta_{\Delta y}$, определяемое по элементу D2 (черт. 18а), оценивают в процентах по формуле

$$\delta_{\Delta y} = \begin{cases} x, & \text{если } x \geq y, \\ -y, & \text{если } x < y, \end{cases} \quad (19)$$

где

$$x = \frac{U_{\text{макс}} - U_0}{U_0} \cdot 100;$$

$$y = \frac{U_0 - U_{\text{мин}}}{U_0} \cdot 100;$$

U_0 — размах цветовой поднесущей на уровне гашения;

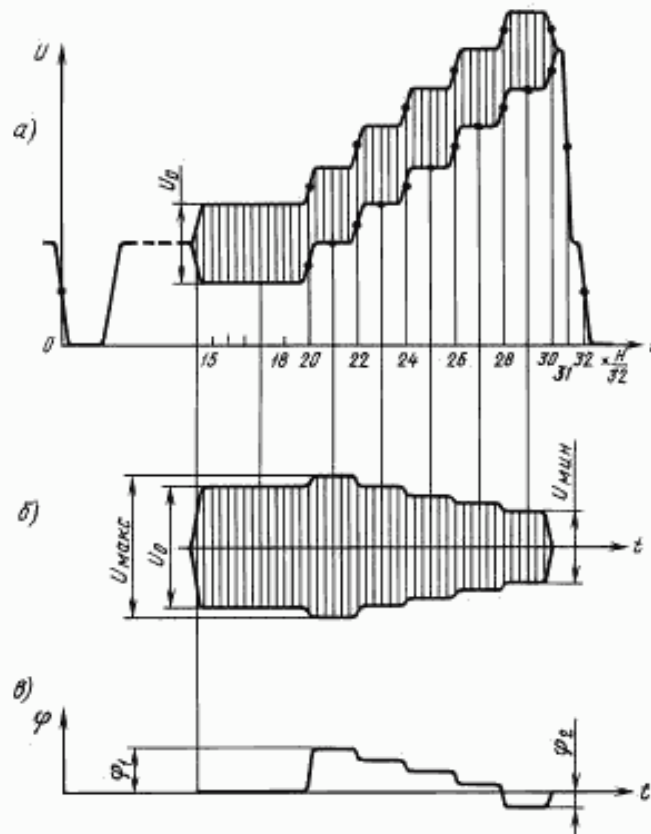
$U_{\text{макс}}$, $U_{\text{мин}}$ — максимальный и минимальный размахи выделенной полосовым фильтром цветовой поднесущей элемента D2 (черт. 18б).

Размах цветовой поднесущей измеряется в точках, соответствующих серединам ступеней.

14.2. Дифференциальное усиление по периодическим измерительным сигналам 3.1 и 3.2 определяют аналогично п. 13.2.

15. Дифференциальная фаза

Дифференциальная фаза характеризуется изменением фазы цветовой поднесущей на разных уровнях элемента D1 относительно фазы поднесущей на уровне гашения (черт. 18в).



а — измерительный сигнал-элемент D2; б — насадка цветовой поднесущей, выделенная измерительным фильтром; в — характеристика дифференциальной фазы

Черт. 18

15.1. Дифференциальную фазу определяют по характеристике дифференциальной фазы, выделенной измерителем из элемента D2, и она равна

$$\begin{aligned} \varphi_1, & \text{ если } \varphi_1 \geq \varphi_2, \\ -\varphi_2, & \text{ если } \varphi_2 > \varphi_1, \end{aligned} \quad (20)$$

где φ_1 — максимальное опережение фазы поднесущей на разных уровнях относительно фазы поднесущей на уровне гашения;

φ_2 — максимальное отставание фазы поднесущей на разных уровнях относительно фазы поднесущей на уровне гашения.

16. Нелинейные искажения сигнала цветности

Нелинейные искажения сигнала цветности определяют изменением размахов участков трехуровневого сигнала (элемент G2) (черт. 13).

Размахи участков трехуровневого сигнала измеряют в области $12,5H/32$ (U_G) и в области $8H/32$ (U_1).

16.1. Значение нелинейных искажений сигнала цветности определяют отношением разности значений U_G и увеличенного в 5 раз значения U_1 к значению U_G и вычисляют в процентах по формуле

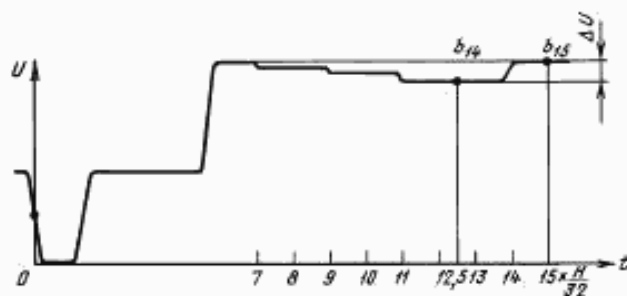
$$\delta_{\text{нл}} = \frac{U_G - 5U_1}{U_G} \cdot 100. \quad (21)$$

16, 16.1. (Измененная редакция, Изм. № 2).

17. Влияние сигнала цветности на сигнал яркости

17.1. Влияние сигнала цветности на сигнал яркости $\delta_{\text{як}}$ (черт. 19) определяют отношением разности уровней ΔU сигнала яркости (пьедестала), выделенного фильтром нижних частот из измерительного сигнала испытательных строк IV, к размаху импульса белого 700 мВ, и вычисляют в процентах по формуле

$$\delta_{\text{як}} = \frac{\Delta U}{700} \cdot 100. \quad (22)$$



Черт. 19

Разность уровней ΔU определяют между уровнями точек b_{15} и b_{14} .

Точка b_{15} (номинальное положение $15H/32$) расположена в области, где цветовая поднесущая отсутствует.

Точка b_{14} (номинальное положение $12,5H/32$) расположена в области, где цветовая поднесущая в элементе G2 имеет максимальный размах.

Значение ΔU считают положительным, если уровень точки b_{14} выше уровня точки b_{15} .

18. Отношение сигнала яркости к флуктуационной помехе

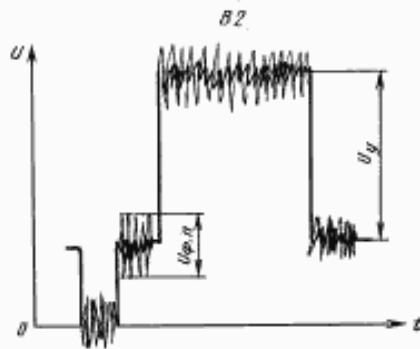
18.1. Отношение сигнала яркости к флуктуационной помехе $\psi_{\text{як}}$ определяют отношением размаха сигнала яркости элемента В2 к эффективному значению напряжения флуктуационной помехи (черт. 20) и вычисляют в децибелах по формуле

$$\psi_{\text{як}} = 20 \lg \frac{U_y}{U_{\text{эфф}}}. \quad (23)$$

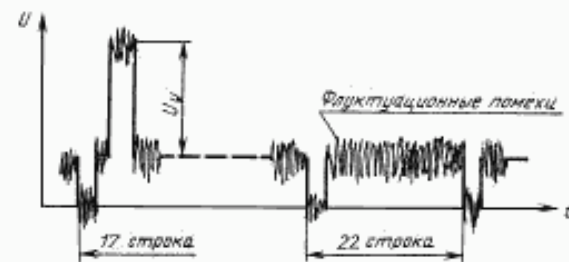
В канале измерителя должны быть схемы фиксации уровня, обеспечивающие подавление низкочастотных помех, и фильтр низкой частоты с граничной частотой 6 МГц.

В случае отсутствия схем фиксации при измерениях должен включаться фильтр с полосой пропускания от 10 кГц до 6 МГц.

В процессе передачи эффективное напряжение флуктуационной помехи измеряют в 22 (335) строке (черт. 21).



Черт. 20



Черт. 21

18.2. Отношение сигнала яркости к взвешенной флуктуационной помехе определяют аналогично п. 18.1 по формуле (23) с той разницей, что эффективное значение напряжения флуктуационной помехи измеряют после прохождения помех через универсальный взвешивающий фильтр, параметры которого приведены на черт. 23.

Примечания:

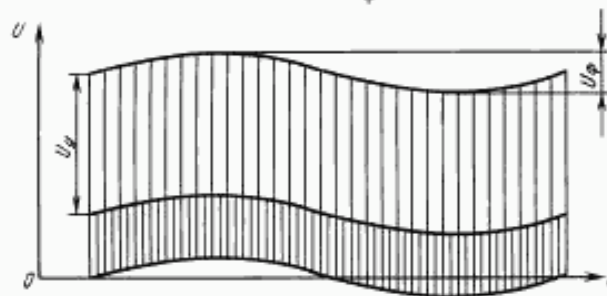
1. Универсальный взвешивающий фильтр обеспечивает подавление флуктуационной помехи с равномерным спектром на 8 дБ, а с треугольным спектром — на 13 дБ.

2. При отсутствии универсального взвешивающего фильтра вместо измерений по пп. 18.1 и 18.2 допускается измерение отношения сигнала яркости к взвешенной флуктуационной помехе в канале яркости с взвешивающим фильтром, имеющим постоянную времени $\tau = 0,33$ мкс, и в канале цветности с взвешивающим фильтром в соответствии с приложением 1 ГОСТ 19463—89.

19. Отношение сигнала яркости к фоновой помехе

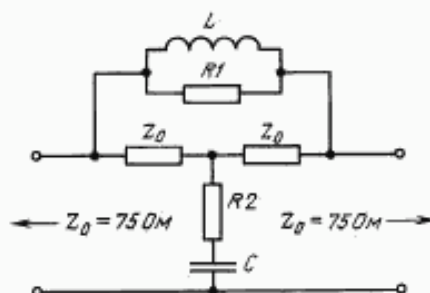
19.1. Отношение сигнала яркости к фоновой помехе $\Psi_{\text{фон}}$ (черт. 22) определяют отношением размаха элемента В3 U_g в периодическом измерительном сигнале 2 без гасящих импульсов поля к размаху фоновых помех и вычисляют в децибелах по формуле

$$\Psi_{\text{фон}} = 20 \lg \frac{U_g}{U_{\text{ф}}} \quad (24)$$



Черт. 22

Универсальный взвешивающий фильтр. Схема фильтра



Черт. 22а

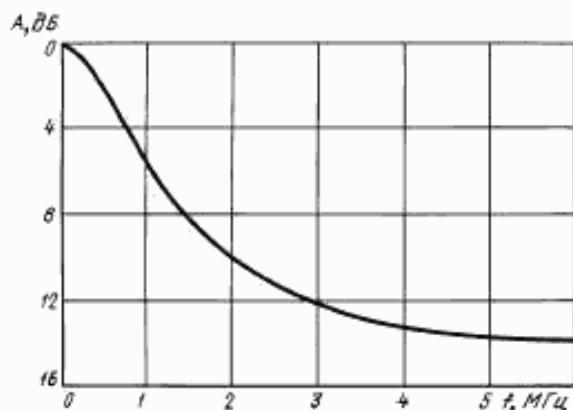
$$L = Z_0 \tau$$

$$C = \frac{\tau}{Z_0}$$

$$R1 = aZ_0$$

$$R2 = \frac{Z_0}{a}$$

Характеристика фильтра



Характеристика затухания фильтра $A = F(f)$ в децибелах

$$A = 10 \lg \frac{1 + \left[\left(1 + \frac{1}{a}\right) \omega \tau \right]^2}{1 + \left[\frac{1}{a} \omega \tau \right]^2},$$

где $\tau = 245$ нс; $a = 4,5$.

На высоких частотах

$$A_{\infty} \rightarrow 20 \lg(1+a),$$

$$A_{\infty} \rightarrow 14,8 \text{ дБ}$$

Черт. 23

20. Низкочастотные искажения

20.1. Низкочастотные искажения $\delta_{\text{нч}}$ определяют отношением изменения уровня гашения ΔU_r в телевизионном сигнале в интервале поля к размаху элемента В2 U_y и вычисляют в процентах по формуле

$$\delta_{\text{нч}} = \frac{\Delta U_r}{U_y} \cdot 100. \quad (25)$$

Редактор *Л.В. Коретникова*
Технический редактор *Н.С. Гришанова*
Корректор *В.И. Канурсина*
Компьютерная верстка *В.И. Грищенко*

Изд. лиц. № 02354 от 14.07.2000. Сдано в набор 13.03.2001. Подписано в печать 10.04.2001. Усл. печ. л. 3,72.
Уч.-изд. л. 3,00. Тираж 111 экз. С 711. Зак. 393.

ИПК Издательство стандартов, 107076, Москва, Колодезный пер., 14.

Набрано в Издательстве на ПЭВМ

Физнап ИПК Издательство стандартов — тип. "Московский печатник", 103062, Москва, Лялин пер., 6.

Плр № 080102