



ГОСУДАРСТВЕННЫЕ СТАНДАРТЫ
СОЮЗА ССР

**КРЫШКИ ТОРЦОВЫЕ УЗЛОВ
ПОДШИПНИКОВ КАЧЕНИЯ**

ГОСТ 18511-73 — ГОСТ 18514-73

Издание официальное

БЗ 1—96

**ИПК ИЗДАТЕЛЬСТВО СТАНДАРТОВ
Москва**

КРЫШКИ ТОРЦОВЫЕ ГЛУХИЕ

ГОСТ
18511—73*

Конструкция и размеры

Blind end caps.
Design and dimensionsВзамен
ГОСТ 11638—65,
ГОСТ 11639—65,
ГОСТ 11640—65

Утвержден постановлением Государственного комитета стандартов Совета Министров СССР от 27.03.73 № 690. Срок введения установлен

с 01.01.75

Постановлением Госстандарта от 27.07.92 № 782 снято ограничение срока действия

1. Настоящий стандарт распространяется на торцовые глухие крышки, предназначенные для герметизации узлов подшипников качения, осевой фиксации подшипников и восприятия осевых нагрузок.

Стандарт не распространяется на крышки для сборочных единиц, к которым предъявляются требования наименьшей массы (транспортное машиностроение) и пониженной точности фиксирования подшипников (сельскохозяйственное машиностроение), а также специального исполнения (со срезанным фланцем с унифицированным в пределах сборочной единицы крепежными деталями и др.).

Требования настоящего стандарта являются обязательными.

(Измененная редакция, Изм. № 2).

2. Крышки должны изготавливаться типов: 1 — плоские; 2 — низкие; 3 — высокие.

3. Крышки каждого типа должны изготавливаться исполнений: 1 — с креплением винтами; 2 — с креплением болтами.

Издание официальное

Перепечатка воспрещена

★

* Переиздание (март 1997 г.) с Изменениями № 1, 2, утвержденными в июле 1980 г., июле 1992 г. (ИУС 9—80, 10—92)

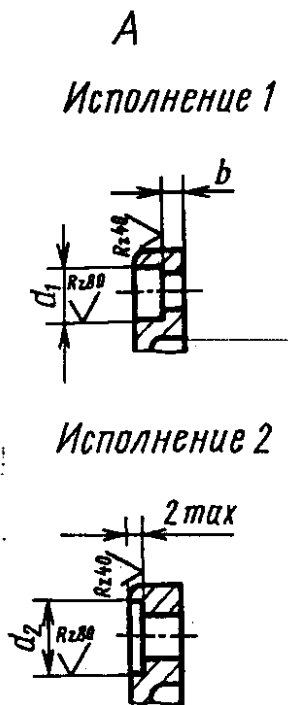
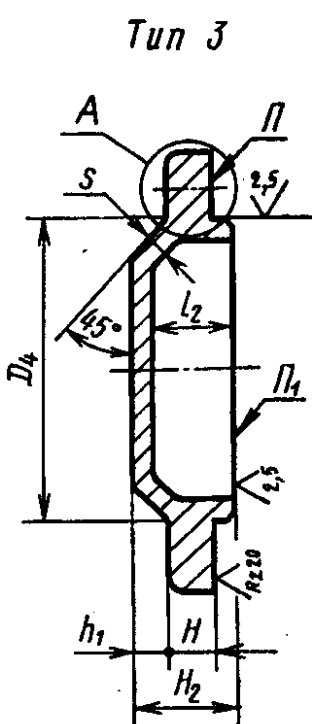
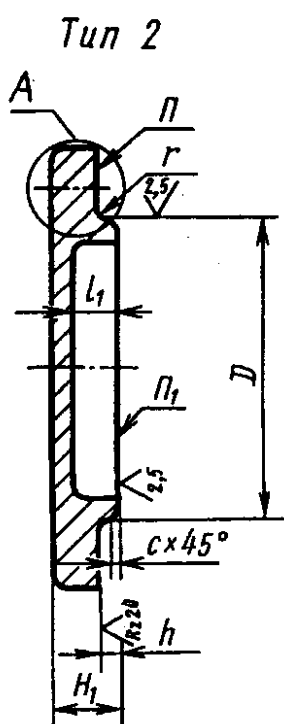
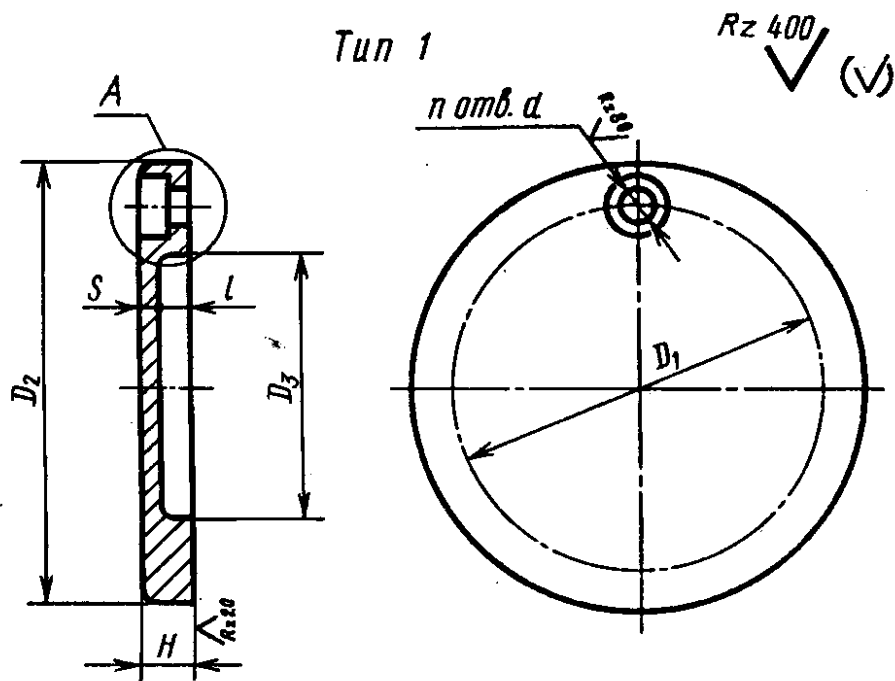
© Издательство стандартов, 1973
©ИПК Издательство стандартов, 1997

4. Конструкция и размеры крышек должны соответствовать указанным на чертеже и в таблице.

Примечания:

1. Допускается изготовление на крышках отверстий для смазки или установки масленок.

2. При использовании крышек для монтажа подшипников с выступающими элементами сепараторов необходима проверка наличия зазора между крышкой и сепаратором.



Размеры, мм

D d11	D ₁	D ₂	D ₃	D ₄	d	d ₁	d ₂	n	H*	H ₁ *	H ₂ *	l	l ₁	l ₂	h	h ₁	b	s	c	r	Масса крышки, кг ≈				
																					Тип 1	Тип 2	Тип 3		
13	22	34	9																		0,03				
14		10																				0,03			
15	25	36	11		4,8	8	10		6	9	—	3	6	—	3	—	2	3				0,03	0,04	—	
16																						0,04	0,05		
17																						0,04	0,05		
18	28	40	14																		0,3	0,07	0,08	0,08	
19																						0,07	0,08	0,08	
20																						0,09	0,10	0,11	
21	32	45	16	21				3													0,3	0,09	0,10	0,11	
22				22																		0,3	0,09	0,10	0,11
24	36	50	18	24																		0,3	0,09	0,10	0,11
26				26																		0,3	0,09	0,10	0,11
28	42	55	24	28	5,8	10	12		8	12		4	8	13	4		3	4				0,3	0,11	0,12	0,13
30				30																		0,3	0,11	0,12	0,13
32				32																		0,3	0,11	0,12	0,13
35	48	65	28	35																		0,3	0,16	0,17	0,19
37				37										14		6						0,3	0,16	0,17	0,19
40	54	70	34	40																		0,6	0,21	0,22	0,23
42				42																		0,6	0,21	0,22	0,23
44				44	7	12	14	4	10	15	20	5	10	15	5	5	4	5			0,6	0,24	0,26	0,27	
45	60	78	38	45																		0,6	0,24	0,26	0,27
47				47																		1,0	0,24	0,26	0,27

Размеры, мм

D d11	D ₁	D ₂	D ₃	D ₄	d	d ₁	d ₂	n	H*	H ₁ *	H ₂ *	l	l ₁	l ₂	h	h ₁	b	s	c	r	Масса крышки, кг ≈					
																					Тип 1	Тип 2	Тип 3			
50	66	82	44	50							20			15	5	5					0,29	0,31	0,32			
52			52																							
55	75		48	55	7	12	14		10	15		5	10		5	7		5				0,36	0,38	0,40		
58		95		58							22			17												
60	78		52	60				4														0,40	0,42	0,45		
62			62																							
65	84	105		65					12	18		6	12				4					0,57	0,60	0,67		
68			58	68																						
70			62	70																						
72	90	110		72																						
75			64	75	9	15	20		12	18		6	6	20	6	8		6				0,63	0,67	0,74		
80	100	120		80																						
85			72	85																						
90	110	130		90																						
95			80	95																						
100	120	145	90	100				6																		
105	130	155	95	105																						
110			110	110	11	18	24		15	23		8	16	25	8	9		7				1,40	1,60	1,70		
115	140	165	105	115																						
120			120	120																			1,60	1,70	1,90	

Размеры, мм

D d11	D ₁	D ₂	D ₃	D ₄	d	d ₁	d ₂	n	H*	H ₁ *	H ₂ *	l	l ₁	l ₂	h	h ₁	b	s	c	r	Масса крышки, кг =			
																					Тип 1	Тип 2	Тип 3	
125	150	175	115	125																	1,80	2,00	2,10	
130			130	130																0,6		2,00	2,20	2,40
135	160	185	125	135	11	18	24		15	23	32	8	16	25	8	9	5	7				2,30	2,50	2,70
140			140	140																				
145	170	195	130	145																				
150	180	210	135	150																		3,20	3,40	3,70
155			155	155																				
160	190	220	145	160																		3,50	3,70	4,00
165			165	165																				
170	200	230	155	170																		3,80	4,00	4,40
175			175	175	13	20	26	6	18	28	40	10	20	32	10	12	6	8	1,6			4,20	4,50	4,80
180	210	240	160	180																				
190	225	255	175	190																	0,8	4,60	4,90	5,20
200			200	200																				
210	235	265	190	210																		4,80	5,20	5,60
215	250	280	200	215																		5,40	5,70	6,10
220			220	220																				
225	265	300	208	225																		7,80	8,50	8,80
230			230	230																				
240	280	315	220	240	17	28	32		23	35	50	13	25	40	12	15	7	10				8,70	9,30	9,80
250			250	250																				

Размеры, мм

D	d11	D ₁	D ₂	D ₃	D ₄	d	d ₁	d ₂	n	H*	H ₁ *	H ₂ *	l	l ₁	l ₂	h	h ₁	b	s	c	r	Масса крышки, кг ≈		
																						Тип 1	Тип 2	Тип 3
260	270	300	335	240	260	17	28	32	8	23	35	50	13	25	40	12	15	7	10	1,6	0,8	9,50	10,10	10,60
																						280	290	10,50
300	310	340	375	280	300	310																11,60	12,70	13,30

* Размеры для справок.

П р и м е ч а н и е.

Для крышек типа 1 наружный диаметр подшипника, для которого предусмотрена крышка, соответствует размеру D для типов 2 и 3.

Пример условного обозначения торцовой глухой крышки типа 1, исполнения 2, диаметром $D=65$ мм:

Крышка 12—65 ГОСТ 18511—73

(Измененная редакция, Изм. 1, 2).

5. Технические требования — по ГОСТ 18514—73.

6. Дополнительные размеры элементов крышек указаны в приложении к ГОСТ 11641—73.

ПРИЛОЖЕНИЕ. (Исключено, Изм. № 2).