



ГОСУДАРСТВЕННЫЕ СТАНДАРТЫ  
СОЮЗА ССР

---

**КРЫШКИ ТОРЦОВЫЕ УЗЛОВ  
ПОДШИПНИКОВ КАЧЕНИЯ**

**ГОСТ 18511-73 — ГОСТ 18514-73**

**Издание официальное**

**БЗ 1—96**

**ИПК ИЗДАТЕЛЬСТВО СТАНДАРТОВ  
Москва**

## ГОСУДАРСТВЕННЫЙ СТАНДАРТ СОЮЗА ССР

## КРЫШКИ ТОРЦОВЫЕ ГЛУХИЕ

ГОСТ  
18511—73\*

## Конструкция и размеры

Blind end caps.  
Design and dimensionsВзамен  
ГОСТ 11638—65,  
ГОСТ 11639—65,  
ГОСТ 11640—65

Утвержден постановлением Государственного комитета стандартов Совета Министров СССР от 27.03.73 № 690. Срок введения установлен

с 01.01.75

Постановлением Госстандарта от 27.07.92 № 782 снято ограничение срока действия

1. Настоящий стандарт распространяется на торцовые глухие крышки, предназначенные для герметизации узлов подшипников качения, осевой фиксации подшипников и восприятия осевых нагрузок.

Стандарт не распространяется на крышки для сборочных единиц, к которым предъявляются требования наименьшей массы (транспортное машиностроение) и пониженной точности фиксирования подшипников (сельскохозяйственное машиностроение), а также специального исполнения (со срезанным фланцем с унифицированным в пределах сборочной единицы крепежными деталями и др.).

Требования настоящего стандарта являются обязательными.

(Измененная редакция, Изм. № 2).

2. Крышки должны изготавливаться типов: 1 — плоские; 2 — низкие; 3 — высокие.

3. Крышки каждого типа должны изготавливаться исполнений: 1 — с креплением винтами; 2 — с креплением болтами.

Издание официальное

Перепечатка воспрещена

★

\* Переиздание (март 1997 г.) с Изменениями № 1, 2, утвержденными в июле 1980 г., июле 1992 г. (ИУС 9—80, 10—92)

© Издательство стандартов, 1973

© ИПК Издательство стандартов, 1997

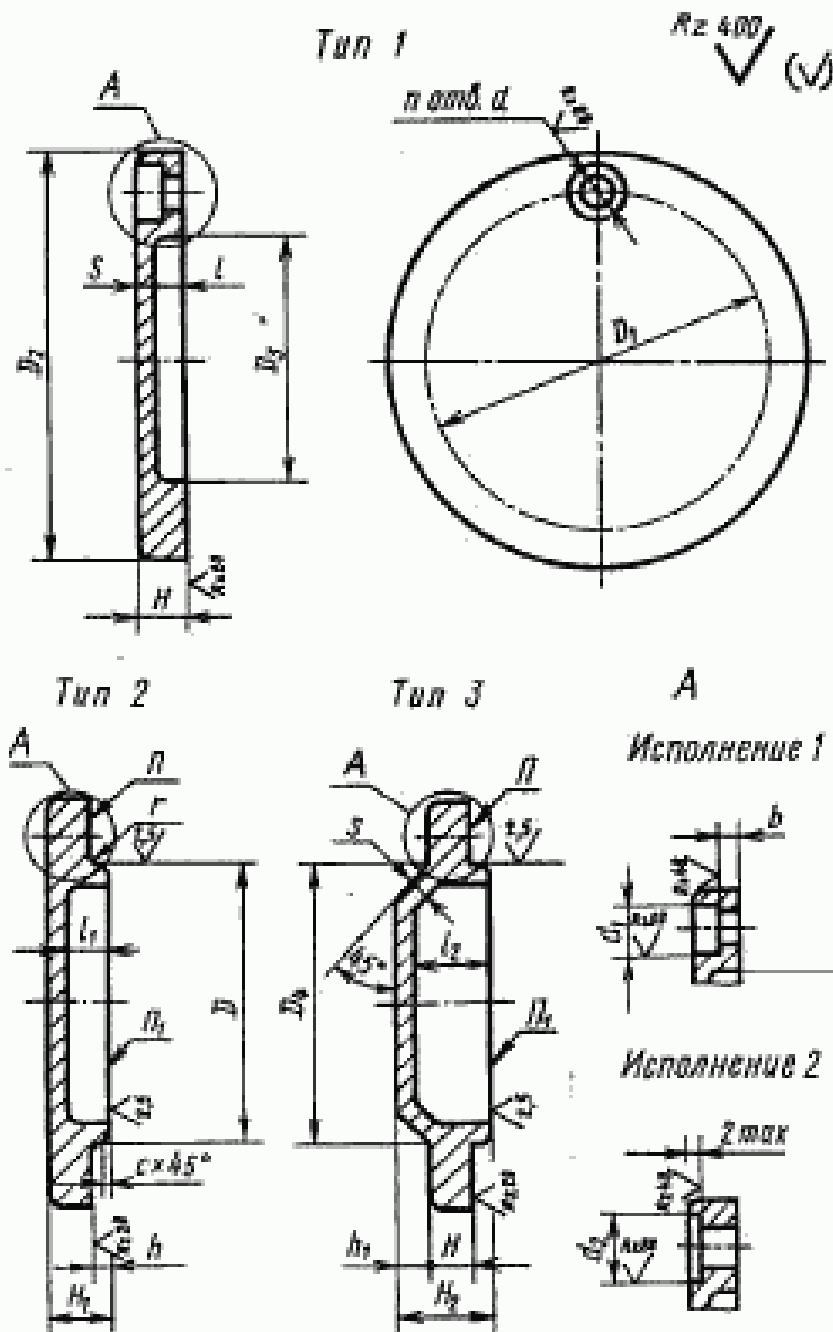
## С. 2 ГОСТ 18511—73

4. Конструкция и размеры крышек должны соответствовать указанным на чертеже и в таблице.

### Примечания:

1. Допускается изготовление на крышках отверстий для смазки или установки масленок.

2. При использовании крышек для монтажа подшипников с выступающими элементами сепараторов необходима проверка наличия зазора между крышкой и сепаратором.



Размеры, мм

D dII	D <sub>1</sub>	D <sub>2</sub>	D <sub>3</sub>	D <sub>4</sub>	D <sub>5</sub>	D <sub>6</sub>	D <sub>7</sub>	D <sub>8</sub>	d <sub>1</sub>	d <sub>2</sub>	n	N	N <sub>1</sub>	N <sub>2</sub>	l	l <sub>1</sub>	l <sub>2</sub>	h	h <sub>1</sub>	b	s	c	r	Масса крышки, кг =		
																								Тип 1	Тип 2	Тип 3
13	22	34	9																					0,03		
14		10																						0,03		
15																								0,03		
16	25	36	11					4,8	8	10		6	3	—	3	6	—	3	—	2	3			0,04		
17																								0,04		
18																								0,04		
19	28	40	14																					0,04		
20																								0,04		
21	32	45	16	21							3												0,3	0,07	0,08	0,08
22				22																			0,3	0,07	0,08	0,08
24	36	50	18	24																			0,3	0,09	0,10	0,11
26				26																			0,3	0,09	0,10	0,11
28				28				5,8	10	12		8	12		4	8	13	4	3				0,3	0,11	0,12	0,13
30	42	55	24	30																			0,3	0,11	0,12	0,13
32				32																			0,3	0,11	0,12	0,13
35	48	65	28	35																			0,3	0,16	0,17	0,19
37				37																			0,3	0,16	0,17	0,19
40	54	70	34	40																			0,3	0,21	0,22	0,23
42				42																			0,3	0,21	0,22	0,23
44				44				7	12	14	4	10	15		5	10	15	5	5	4	5		0,6	0,24	0,26	0,27
45	60	78	38	45																			0,6	0,24	0,26	0,27
47				47																			0,6	0,24	0,26	0,27

С. 4 ГОСТ 18511-73

Продолжение

Размеры, мм

D d11	D <sub>1</sub>	D <sub>2</sub>	D <sub>3</sub>	D <sub>4</sub>	d	d <sub>1</sub>	d <sub>2</sub>	d <sub>3</sub>	n	H <sup>*</sup>	H <sub>1</sub> <sup>*</sup>	H <sub>2</sub> <sup>*</sup>	l	l <sub>1</sub>	l <sub>2</sub>	h	h <sub>1</sub>	b	s	c	r	Масса крышки, кг =		
																						Тип 1	Тип 2	Тип 3
50	66	82	44	50	7	12	14	4	10	5	20	15	5	5	5	5	5	5	5	5	0,29	0,31	0,32	
52			52																					
55	75	95	48	55	7	12	14	4	10	5	22	17	7	7	7	7	7	7	7	7	0,36	0,38	0,40	
58			58																					
60	78	95	52	60	7	12	14	4	10	5	22	17	7	7	7	7	7	7	7	7	0,40	0,42	0,45	
62			62																					
65	84	105	58	65	9	15	20	6	12	6	18	26	6	12	20	6	8	8	8	8	0,57	0,60	0,67	
68		68																						
70	90	110	62	70	9	15	20	6	12	6	18	26	6	12	20	6	8	8	8	8	0,63	0,67	0,74	
72		72																						
75		75	64	75	9	15	20	6	12	6	18	26	6	12	20	6	8	8	8	8	0,71	0,75	0,83	
80	100	120	72	80																				
85		85	80	85	9	15	20	6	12	6	18	26	6	12	20	6	8	8	8	8	0,84	0,92	1,00	
90	110	130	80	90																				
95		95	90	95	11	18	24	6	15	8	23	32	8	16	25	8	9	9	9	9	1,20	1,30	1,50	
100	120	145	90	100																				
105	130	155	95	105	11	18	24	6	15	8	23	32	8	16	25	8	9	9	9	9	1,40	1,60	1,70	
110		110	110	110																				
115	140	165	105	115	11	18	24	6	15	8	23	32	8	16	25	8	9	9	9	9	1,60	1,70	1,90	
120		120	115	120																				

Продолжение

Размеры, мм

D	D <sub>1</sub>	D <sub>2</sub>	D <sub>3</sub>	D <sub>4</sub>	d	d <sub>1</sub>	d <sub>2</sub>	n	H'	H <sub>1</sub> '	H <sub>2</sub> '	r	l <sub>1</sub>	l <sub>2</sub>	h	h <sub>1</sub>	b	s	c	r	Масса крышки, кг =			
																					Тип 1	Тип 2	Тип 3	
125	150	175	115	125	11	18	24	15	23	32	8	8	16	25	8	9	5	7	0,6		1,80	2,00	2,10	
130			130																					
135	160	185	125	135	11	18	24	15	23	32	8	8	16	25	8	9	5	7	0,6		2,00	2,20	2,40	
140			140																					
145	170	195	130	145	11	18	24	15	23	32	8	8	16	25	8	9	5	7	0,6		2,30	2,50	2,70	
150	180	210	135	150																				
155			155		13	20	26	18	28	40	10	10	20	32	10	12	6	8	1,6		3,20	3,40	3,70	
160	190	220	145	160																				
165			165		13	20	26	18	28	40	10	10	20	32	10	12	6	8	1,6		3,50	3,70	4,00	
170	200	230	155	170																				
175			175		13	20	26	18	28	40	10	10	20	32	10	12	6	8	1,6		3,80	4,00	4,40	
180	210	240	160	180																				
190	225	255	175	190	13	20	26	18	28	40	10	10	20	32	10	12	6	8	1,6		4,20	4,50	4,80	
200			200																					
210	235	265	190	210	13	20	26	18	28	40	10	10	20	32	10	12	6	8	1,6		4,60	4,90	5,20	
200			200																					
215	250	280	200	215	13	20	26	18	28	40	10	10	20	32	10	12	6	8	1,6		4,80	5,20	5,60	
220			220																					
225	265	300	208	225	17	28	32	23	35	50	13	13	25	40	12	15	7	10			7,80	8,50	8,80	
230			230																					
240	280	315	220	240	17	28	32	23	35	50	13	13	25	40	12	15	7	10			8,70	9,30	9,80	
250			250																					

С. 6 ГОСТ 18511-73

Продолжение

Размеры, мм

D d11	D <sub>1</sub>	D <sub>2</sub>	D <sub>3</sub>	D <sub>4</sub>	d	d <sub>1</sub>	d <sub>2</sub>	H	H <sub>1</sub>	H <sub>2</sub>	r	r <sub>1</sub>	r <sub>2</sub>	b	h <sub>1</sub>	h	s	e	r	Масса крышки, кг =				
																				Тип 1	Тип 2	Тип 3		
260	300	335	240	260																	9,50	10,10	10,60	
270				270																				
280	320	355	260	280	17	28	32	8	23	35	50	13	25	40	12	15	7	10	1,6	0,8		10,50	11,20	11,80
290				290																				
300	340	375	280	300																				
310				310																				

\* Размеры для справок.

Примечание.

Для крышек типа 1 наружный диаметр подшипника, для которого предусмотрена крышка, соответствует размеру D для типов 2 и 3.

Пример условного обозначения торцовой глухой крышки типа 1, исполнения 2, диаметром  $D=65$  мм:

*Крышка 12—65 ГОСТ 18511—73*

(Измененная редакция, Изм. 1, 2).

5. Технические требования — по ГОСТ 18514—73.

6. Дополнительные размеры элементов крышек указаны в приложении к ГОСТ 11641—73.

**ПРИЛОЖЕНИЕ.** (Исключено, Изм. № 2).