

**КРЫШКИ ТОРЦОВЫЕ С ОТВЕРСТИЕМ
ДЛЯ МАНЖЕТНОГО УПЛОТНЕНИЯ**

Конструкция и размеры

**ГОСТ
18512—73***

End caps with recess for cup seal.
Design and dimensions

Утвержден постановлением Государственного комитета стандартов Совета Министров СССР от 27.03.73 № 690. Срок введения установлен с 01.01.75

Постановлением Госстандарта от 27.07.92 № 782 снято ограничение срока действия

1. Настоящий стандарт распространяется на торцовые крышки с отверстием для манжетного уплотнения, предназначенные для герметизации узлов подшипников качения, осевой фиксации подшипников и восприятия осевых нагрузок.

В качестве уплотнения применяются резиновые армированные манжеты для уплотнения валов по ГОСТ 8752—79.

Стандарт не распространяется на крышки для сборочных единиц, к которым предъявляются требования наименьшей массы (транспортное машиностроение) и пониженной точности фиксирования подшипников (сельскохозяйственное машиностроение), а также на крышки специального исполнения (со срезанным фланцем, с унифицированными в пределах сборочной единицы крепежными деталями и др.).

Требования настоящего стандарта являются обязательными.

(Измененная редакция, Изм. № 2).

2. Крышки должны изготавливаться типов: 1 — низкие; 2 — высокие.

3. Крышки каждого типа должны изготавливаться исполнений: 1 — с креплением винтами; 2 — с креплением болтами.

4. Конструкция и размеры крышек должны соответствовать указанным на чертеже и в таблице.

Издание официальное

Перепечатка воспрещена

★
* Переиздание (март 1997 г.) с Изменениями № 1, 2, утвержденными в июле 1980 г., июле 1992 г. (ИУС 9—80, 10—92)

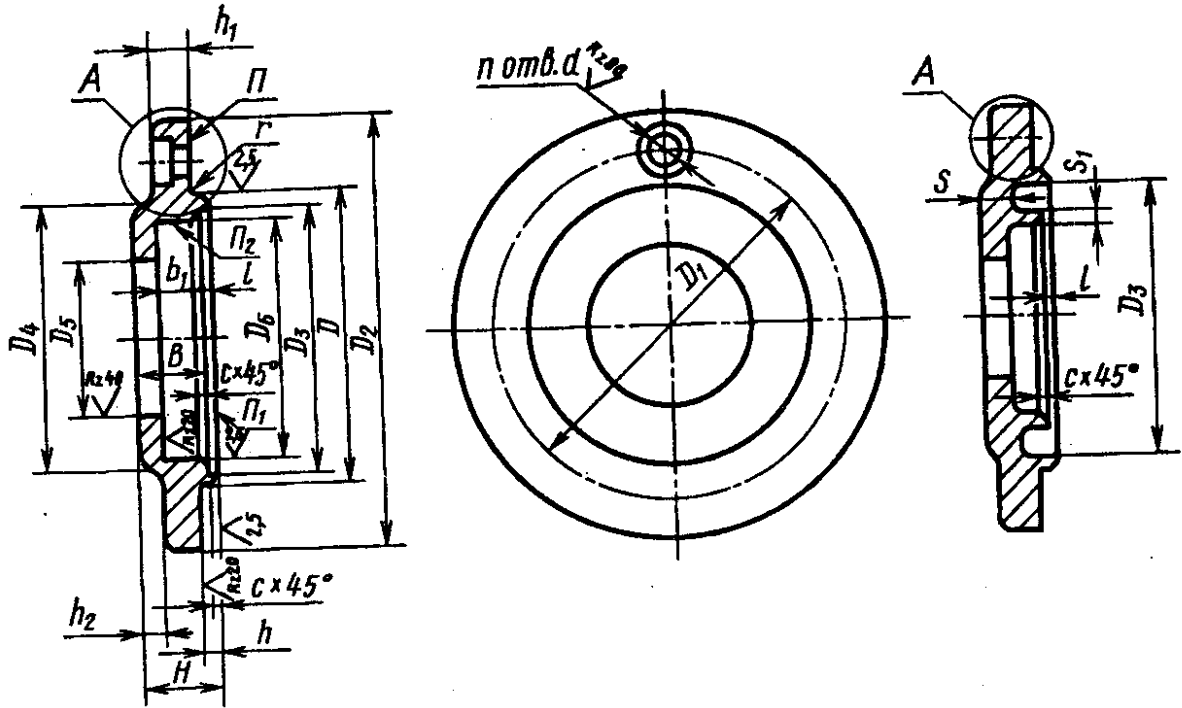
Примечания:

1. Допускается изготовление на крышках отверстий для смазки или установки масленок.

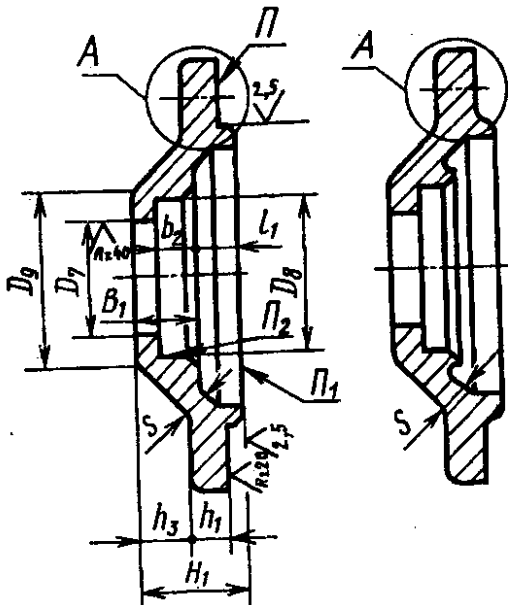
2. При использовании крышек для монтажа подшипников с выступающими элементами сепараторов необходима проверка наличия зазора между крышкой и сепаратором.

Rz 400
√ (✓)

Тип 1

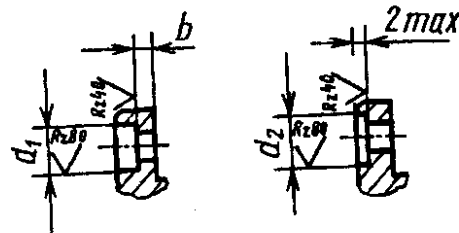


Тип 2



A

Исполнение 1 Исполнение 2



D_{H9}	D_1	D_2	D_3	D_4	Диаметр вала или втулки	D_5_{H12}	D_6_{H9}	Диаметр вала или втулки	D_7_{H12}	D_8_{H9}	D_9	d	d_1	d_2	n				
35	48	65	28	35	9	10	22	6	7	22	28	5,8	10	12	3				
37			—		10	11	26	8	9										
			12		13	28													
40	54	70	34	40	15	16	30	14	15	28	36	7	12	14	4				
42					17	18	32									12	13		
					12	13	28									12	13		
47	60	78	38	47	15	16	30	16	17	30	38								
			—		17	18	32	14	15	28	36								
52	66	82	44	50	17	18	32	17	18	32	40								
					20	21	40									20	21	40	48
55	75	95	48	60	25	26	42	25	26	42	50								
60	78		52		17	18	32									14	15	28	36
			—		20	21	40									20	21	40	48
62	78	95	52	60	25	26	42	25	26	42	50								
			—		30	31	52									—	—	—	—
65	84	105	58	68	35	36	58	30	31	52	62								
68			—		30	31	52					40	41	58					
			58		35	36	—								—	—	—		
70	90	110	62	72	40	41	58	30	31	52	62								
72					20	21	40					16	17	30	40				
					25	26	42					25	26	42	52				
75	90	110	64	72	30	31	52	35	36	58	68								
					38	39	58					40	41	60	70				
80	100	120	72	80	45	46	65	45	46	65	70								
					25	26	42					20	21	40	50				
					30	31	52					20	21	40	50				
					35	36	58	30	31	52	62								

MM

H*	H ₁ *	h	h ₁ *	h ₂	h ₃	l	l ₁	B	B ₁	b	b ₁	b ₂	s	s ₁	c	r	Масса крышки, кг								
																	Тип 1	Тип 2							
14	20	4	8	2	8	2	8	12	12	3	8,0	8,0	4	5	0,6	0,3	0,160	0,20							
15	22	5	10	2	7		10	13		15							15	4	11,0	11,0	5	1,0	0,6	0,27	0,29
				2	13		13	15																	
17	27	5	10	2	12		12	15		15							15	4	11,0	11,0	5	1,0	0,6	0,32	0,35
15				28	13		13	15																	
15	22	5	10	—	7		10	13		13							12	4	8,0	8,0	—	1,0	0,6	0,47	0,44
17	27			2	12		12	15																	
17	28	5	10	2	13		13	15		15							15	4	11,0	11,0	5	1,0	0,6	0,44	—
—	—			—	—		—	—																	
18	28	5	10	—	10		13	15		15							15	4	11,0	11,0	6	1,0	0,6	0,62	0,70
	—				—	—	—	—	—		—	—	—	—	—	—									
22	—	5	10	—	4	10	12	15	15	4	11,0	11,0	6	1,0	0,6	0,68	0,76								
28	28				6	12	—											10	13	15	15	11,0	11,0	6	1,0
30	—	5	10	—	12	15	15	15	15	4	11,0	11,0	6	1,0	0,6	0,68	0,76								
31	—				6	12	—											12	13	16	15	11,0	11,0	6	1,0
27	—	5	10	—	9	12	12	15	15	4	11,0	11,0	6	1,0	0,6	0,79	0,89								
28	—				6	12	—											10	13	13	15	11,0	11,0	6	1,0

D_{H9}	D_1	D_2	D_3	D_4	Диаметр вала или втулки	D_5 H12	D_6 H9	Диаметр вала или втулки	D_7 H12	D_8 H9	D_9	d	d_1	d_2	n				
80	100	120	72	80	40	41	58	35	36	58	68	9	15	20					
					45	46	65	45	46	65	75								
					50	51	70	40	41	60	70								
					35	36	58	40	41	60	70								
85					45	46	65	40	41	60	70								
90	110	130	80	92	30	31	52	25	26	42	52								
			40		41	58	35	36	58	68									
			50		51	70	45	46	65	75									
			55		56	80	50	51	70	80									
95	110	130	80	92	40	41	58	45	46	65	75								
			50		51	70	50	51	70	80									
			60		61,5	85	50	51	70	80									
			—																
100	120	145	90	100	35	36	58	30	31	52	62								
			45		46	65	40	41	60	70									
			55		56	80													
			65		66,5	90													
105	130	155	95	110	45	46	65	50	51	70	80								
			55		56	80													
			70		71,5	95													
			40		41	58	35	36	58	68									
110	130	155	95	110	50	51	70	45	46	65	75								
			60		61,5	85	50	51	70	80									
			70		71,5	95	55	56	80	90									
			75		76,5	100													
115	140	165	105	120	50	51	70	60	61	85	95								
			65		66,5	90													
			75		76,5	100	65	66	90	100									
			80		81,5	105													
120	140	165	105	120	45	46	65	40	41	60	70								
			55		56	80	50	51	70	80									
			65		66,5	90													
			75		76,5	100	60	61	85	95									
			—		80	81,5	105												

ММ

H*	H ₁ *	h	h ₁ *	h ₂	h ₃	l	l ₁	B	B ₁	b	b ₁	b ₂	s	s ₁	c	r	Масса крышки, кг																								
																	≈		Тип 1	Тип 2																					
18	30	6	12	—	12		15	15	15	4	11,0		6		1,0		0,79	0,89																							
	33				15		18																																		
	31				10		13												16																						
	28				12		15												18																						
	30				15		18												18																						
	33				3		16												19																						
	21				34		15										18	15	11,0	11,0	—		0,90	1,00																	
	18				33		16										19	18	13,6																						
	34				7		13										16	11,0	0,6							1,6															
	23				30		8										15	—									7	3	13	20	17	5	13,6	13,6	7		1,6		1,40	1,50	
					33																						10		16												11,0
					36																						13		19												13,6
32		9	15	11,0	6,0																																				
35		12	18	13,6	—																																				
36		13	19	11,0	—																																				
39		16	20	13,6	13,6	6,0		1,60	1,80																																
41		18	21	11,0	6,0																																				
42		19	22	13,6	—																																				
33		10	16	11,0	6,0																																				
36		13	19	13,6	—																																				
41		18	21	13,6	13,6	—				1,80	2,10																														
41	18	21	20	17	11,0																																				

Размеры,

D_{H9}	D_1	D_2	D_3	D_4	Диаметр вала или втулки	D_5 H12	D_6 H9	Диаметр вала или втулки	D_7 H12	D_8 H9	D_9	d	d_1	d_2	n
120	140	165	—	120	85	86,5	110	60	61	85	95	11	18	24	6
125					55	56	80	65	66	90	100				
					70	71,5	95	70	71	95	105				
					80	81,5	105	80	81	105	115				
					85	86,5	110								
130	150	175	115	125	50	51	70	45	46	65	75				
					60	61,5	85	50	51	70	80				
					75	76,5	100	55	56	80	90				
					85	86,5	110	65	66,5	90	100				
135			125		60	61,5	85	65	66,5	90	100				
					75	76,5	100	80	81,5	105	115				
			90		92	120									
			100		102	125									
140	160	185	125	135	55	56	80	50	51	70	80				
					65	66,5	90	60	61,5	85	95				
					70	71,5	95	70	71,5	95	105				
					80	81,5	105	80	81,5	105	116				
					90	92	120								
					95	97	125								
145	170	195	130	145	75	76,5	100	85	86,5	110	121				
					95	97	120	95	97	120	131				
					105	107	130								
150	180	210	135	150	60	61,5	85	50	51	70	83				
					70	71,5	95	65	66,5	90	103				
					85	86,5	110	75	76,5	100	113				
					100	102	125	90	92	120	133				
155			135		110	112	135	100	102	125	138				
					70	71,5	95	80	81,5	105	118				
90	92	120													
160	190	220	145	160	65	66,5	90	60	61,5	85	98				
					75	76,5	100	65	66,5	90	100				

мм

H^*	H_1^*	h	h_1^*	h_2	h_3	l	l_1	B	B_1	b	b_1	b_2	s	s_1	c	r	Масса крышки, кг					
																	Тип 1	Тип 2				
23	41	8	15	—	18	3	21	20	20	5	13,6	13,6	7	—	0,6	0,6	1,80	2,10				
	42				19		22										20	13,6	13,6	—		
	46				23		26										20	13,6	13,6	—		
	35				12		18										17	11,0	11,0	6,0		
	36				13		19										17	11,0	11,0	6,0		
	39				16		19										22	—	—	—		
	42				19		22										20	13,6	13,6	6,0		
	43				20		23										20	13,6	13,6	—		
	42				19		22										20	13,6	13,6	—		
	46				23		26										20	13,6	13,6	—		
	36				13		19										17	11,0	11,0	6,0		
	41				18		21										20	13,6	13,6	—		
	42				19		22										20	13,6	13,6	—		
	46				23		26										20	13,6	13,6	—		
28	36	10	18	—	8	3	19	25	20	6	13,6	13,6	8	8,0	1,6	0,8	0,8	3,50	3,70			
	42				14		22													17	11,0	8,0
	43				15		23													20	13,6	—
	47				19		27													20	13,6	—
	49				21		29													20	13,6	—
	46				18		26													20	13,6	—
	41				13		21													20	13,6	—
	42				14		22													20	13,6	—
	47				19		27													20	13,6	—
	48				25		28													20	13,6	—

D_{H9}	D_1	D_2	D_3	D_4	Диаметр вала или втулки	D_5_{H12}	D_6_{H9}	Диаметр вала или втулки	D_7_{H12}	D_8_{H9}	D_9	d	d_1	d_2	n
160	190	220	145	160	80	81,5	105	80	81,5	105	115	13	20	26	6
					90	92	120	85	86,5	110	120				
					105	107	130	95	97	120	130				
					110	112	135								
					115	117	145	110	112	135	150				
					100	102	125								
165	—	145	—	—	115	117	145	—	—	—	—				
					115	117	145	—	—	—	—				
170	200	230	155	170	70	71,5	95	70	71,5	95	105				
					80	81,5	105	85	86,5	110	120				
					95	97	120	100	102	125	135				
					100	102	125	110	112	135	150				
					110	112	135								
					115	117	145								
125	127	155	—	—	—	—									
180	210	240	160	175	70	71,5	95	65	66,5	90	100				
					85	86,5	110	75	76,5	100	110				
					100	102	125	90	92	120	130				
					110	112	135	110	112	135	150				
					115	117	145	115	117	145	160				
					125	127	155								
190	225	255	175	190	75	76,5	100	65	66,5	90	100				
					90	92	120	80	81,5	105	115				
					105	107	130	95	97	120	130				
					110	112	135	115	117	145	160				
					115	117	145	125	127	155	170				
					120	122	150								
125	127	155													
200	—	—	—	—	140	142	170	70	71,5	95	105				
					80	81,5	105								
					95	97	120					80	81,5	105	115
					110	112	135					85	86,5	110	120
					125	127	155					100	102	125	135
					140	142	170					115	117	145	160

мм

H*	H ₁ *	h	h ₁ *	h ₂	h ₃	l	l ₁	B	B ₁	b	b ₁	b ₂	s	s ₁	c	r	Масса крышки, кг		
																	Тип 1	Тип 2	
28	46	10	18	—	18	3	26	25	20	6	13,6	13,6	8	8,0	1,6	0,8	3,90	4,40	
	47				19		27							—					—
	48				20		28							—					—
	50				22		30							—					—
	—				—		—							—					—
	42				14		22							8,0					—
	47				19		27							—					—
	49				21		29							—					—
	50				22		30							—					—
	42				14		22							8,0					—
	43				15		23							—					—
	47				19		27							—					—
	50				22		30							—					—
	42				14		22							8,0					—
	46				18		26							—					—
	48				20		28							8,0					—
	50				22		30							—					—
	51				23		31							—					—
	42				14		22							8,0					—
	46				18		26							—					—
	47				19		27							—					—
	49				21		29							—					—
	50				22		30							—					—

D_{H9}	D_1	D_2	D_3	D_4	Диаметр вала или втулки	D_5 H12	D_6 H9	Диаметр вала или втулки	D_7 H12	D_8 H9	D_9	d	d_1	d_2	n	
210	235	265	190	210	85	86,5	110	75	76,5	100	110	13	20	26		
					105	107	130	90	92	120	130					
					115	117	145	110	112	135	150					
					140	142	170	125	127	155	170					
					150	152	180	135	137	165	180					
					160	162	190									
215	250	280	200	220	90	92	120	90	92	120	130					
					100	102	125	110	112	135	150					
					115	117	145	140	142	170	190					
					140	142	170	150	152	180	200					
			150		152	180										
			170		172	200										
			125		127	155	140					142	170	190		
			160		162	190										
170	172	200														
225	265	300	208	220	90	92	120	80	81,5	105	115					
					105	107	130	95	97	120	130					
					110	112	135	115	117	145	160					
					115	117	145	135	137	165	180					
					125	127	155									
					150	152	180									
					160	162	190									
					230	265	300	208	220	100	102	125	100	102	125	135
										110	112	135	115	117	145	160
										125	127	155	150	152	180	200
150	152	180														
170	172	200														
100	102	125	100	102						125	135					
240	280	315	220	240	110	112	135	140	142	170	190					
					125	127	155									
					160	162	190									
					180	182	220									
250	280	315	240	240	110	112	135	125	127	155	170					
110					112	135	125	127	155	170						

мм

H^*	H_1^*	h	h_1^*	h_2	h_3	l	l_1	B	B_1	b	b_1	b_2	s	s_1	c	r	Масса крышки, кг		
																	≈	≈	Тип 1
28	43	10	18	—	15	4	23	24	20	6	13,6	13,6	8	8,0	1,6	0,8	5,30	5,90	
	47				19		27												
	50				22		30												
	51				23		31												
	56				28		32												24
	47				19		27												
	50				22		30												20
	58				30		34												
	60				32		36												24
	58				30		34												
35	46	12	23	—	11	4	26	31	20	7	13,6	13,6	10	10,0	1,6	0,8	8,40	9,30	
	48				13		28												
	50				15		30												
	56				21		32												24
	51				16		29												
	52				17		30												22
	62				27		36												26
	51				16		29												22
	60				25		34												26
	53				18		31												22

D h9	D_1	D_2	D_3	D_4	Диаметр вала или втулки	D_5 H12	D_6 H9	Диаметр вала или втулки	D_7 H12	D_8 H9	D_9	d	d_1	d_2	n
250	280	315	220	240	140	142	170	160	162	190	210				6
			—		160	162	190								
			—		180	182	220								
260	300	335	240	260	110	112	135	110	112	135	150	17	28	32	8
					115	117	145	150	152	180	200				
					140	142	170	170	172	200	220				
			170		172	200	—	—	—	—					
			190		192	230	—	—	—	—					
			200		202	240	—	—	—	—					
270			240		115	117	145	135	137	165	180				
					150	152	180								
					170	172	200								
280	320	355	260	280	115	117	145	115	117	145	160	17	28	32	8
					125	127	155	160	162	190	210				
					150	152	180	180	182	220	240				
			180		182	200									
			200		202	240									
			220		222	260	—	—	—	—					
290			260		125	127	155	140	142	170	190				
					160	162	190								
					180	182	220								
300	340	375	280	280	125	127	155	125	127	155	170				
					140	142	170	200	202	240	260				
					160	162	190								
					220	222	260								
310					140	142	170	150	152	180	200				
					170	172	200								
					190	192	230								

* Размеры для справок.

Пример условного обозначения торцевой крышки метром $D=68$ мм, с диаметром вала или втулки 35 мм:

Крышка 12—68×35

(Измененная редакция, Изм. № 1, 2).

5. Технические требования — по ГОСТ 18514—73.

6. Дополнительные размеры элементов крышек указаны в приложении ПРИЛОЖЕНИЕ. (Исключено, Изм. № 2).

мм																		Масса крышки, кг			
H^*	H_1^*	h	h_1^*	h_2	h_3	l	l_1	B	B_1	b	b_1	b_2	s	s_1	c	r	=				
																Тип 1	Тип 2				
35	64	12	23	—	29	4	38	31	26	7	17,5	17,5	10	10,0	1,6	0,8	—	9,70	11,00		
	52				17		30		22		13,6	13,6		—			10,00	12,00			
	62				27		36		26		—	17,5		10,0			10,00	12,00			
	66				31		40		—		—	—		—			—	—			
	—				—		—		—		—	—		—			—	—	11,00	—	
	53				23		32		26		13,6	17,5		10,0			—	12,00			
	52				17		30		22		13,6	13,6		—			—	—			
	64				29		38		26		—	—		—			—	—	12,00	13,00	
	68				33		42		26		17,5	17,5		—			—	—			
	60				25		34		—		13,6	17,5		10,0			—	—			
	53				18		31		22		13,6	13,6		10,0			—	—			
	76				41		44		32		—	—		—			—	—	13,00	14,00	
	62				27		36		26		—	—		—			—	—	10,0	—	—

с отверстием для манжетного уплотнения типа 1, исполнения 2, диа-
ГОСТ 18512—73

нии к ГОСТ 11641—73.