

ГОСУДАРСТВЕННЫЙ СТАНДАРТ СОЮЗА ССР

КРЫШКИ ТОРЦОВЫЕ
С ЖИРОВЫМИ КАНАВКАМИ

Конструкция и размеры

ГОСТ
18513—73*End caps with grooves for fat.
Design and dimensions

Утвержден постановлением Государственного комитета стандартов Совета Министров СССР от 27.03.73 № 690. Срок введения установлен

с 01.01.75

Постановлением Госстандарта от 27.07.92 № 782 снято ограничение срока действия

1. Настоящий стандарт распространяется на торцовые крышки с жировыми канавками, предназначенные для герметизации узлов подшипников качения, осевой фиксации подшипников и восприятия осевых нагрузок.

В качестве уплотнения применяется консистентная смазка, заполняющая канавки крышки.

Стандарт не распространяется на крышки для сборочных единиц, к которым предъявляются требования наименьшей массы (транспортное машиностроение) и пониженной точности фиксирования подшипников (сельскохозяйственное машиностроение), а также на крышки специального исполнения (со срезанным фланцем с унифицированными в пределах сборочной единицы крепежными деталями и др.).

Требования настоящего стандарта являются обязательными.

(Измененная редакция, Изм. № 2).

2. Крышки должны изготавливаться типов: 1 — низкие; 2 — высокие.

3. Крышки должны изготавливаться исполнений: 1 — с креплением винтами; 2 — с креплением болтами.

4. Конструкция и размеры крышек должны соответствовать указанным на чертеже и в таблице.

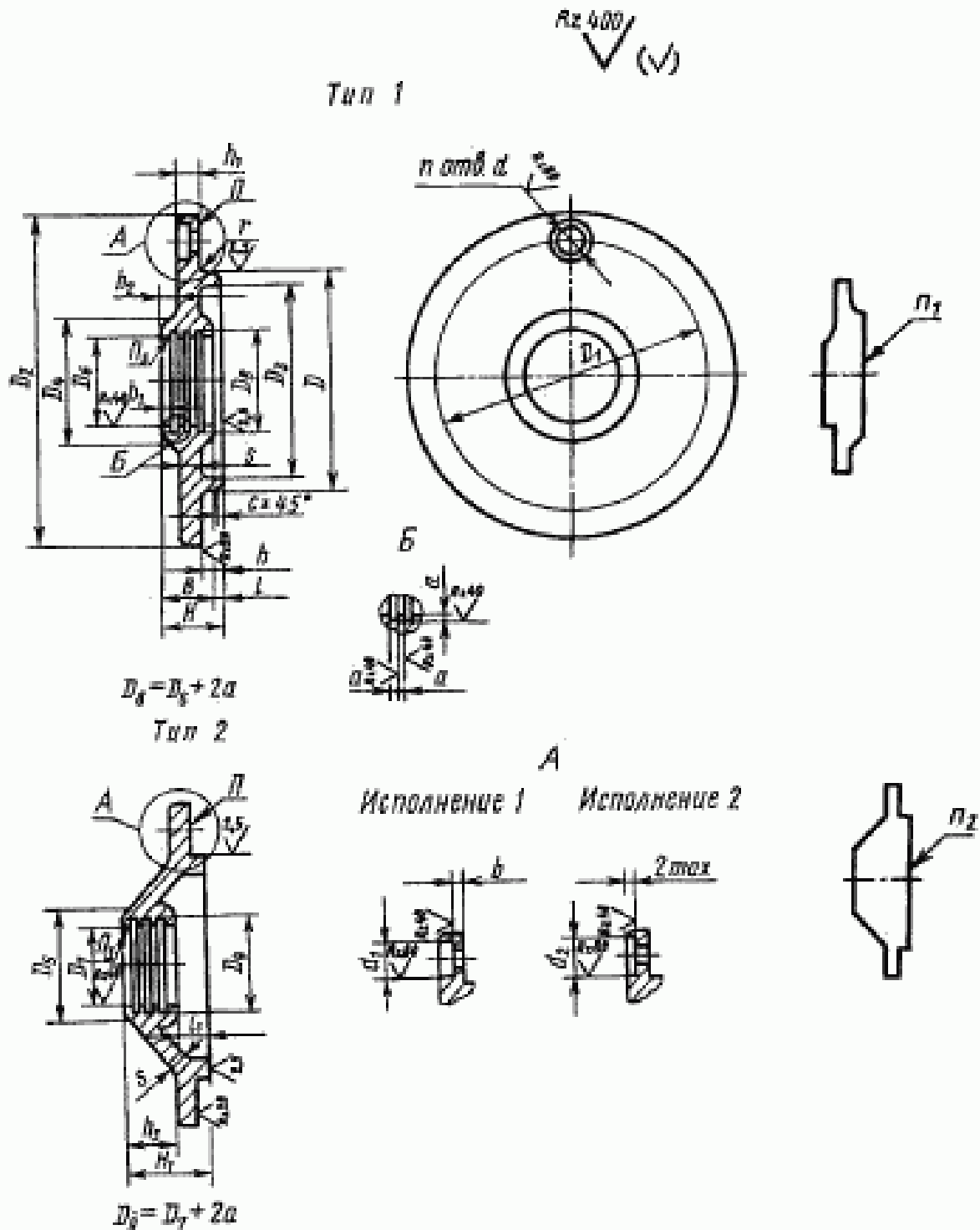
Издание официальное

Перепечатка воспрещена

★
* Переиздание (март 1997 г.) с Изменениями № 1, 2, утвержденными в июле 1980 г., июле 1992 г. (ИУС 9—80, 10—92)

Примечания:

1. Допускается изготовление на крышках отверстий для смазки или установки масленок.
2. При использовании крышек для монтажа подшипников с выступающими элементами сепараторов необходима проверка наличия зазора между крышкой и сепаратором.



D 19	D_1	D_2	D_3	D_4	D_5	Диаметр вала или штулки	D_A A11	Диаметр вала или штулки	D_B A11	d	d_1	d_2	n				
28	42	55	24	26	—	17	—	—	—	5,8	10	12	3				
30				20													
32				17													
35	48	65	28	26	26	17	17	—	—	—	—	—					
37				30		20											
				35		25											
40	54	70	34	28	28	17	20	—	—	—	—	—					
				32	32	20											
				36	25												
42	—	—	—	32	28	20	17	20	—	—	—	—					
				36	32	25											
				42	30												
44	—	—	—	28	—	17	—	—	—	—	—	—					
45				32		20											
				42		30											
47	60	78	38	28	28	17	17	—	—	—	—	—					
				32	20												
				36	24												
	—	—	—	36	36	25	25	7	12	14	4						
				40	28												
				42	—	30											
	—	—	—	46	—	35	—	—	—	—	—	—					
52				66		82							44	28	28	17	16
														32	20		
	36	25															
	—	—	—	40	—	28	17	—	—	—	—	—					
				42		32	20										
				44		36	25										
	—	—	—	46	42	35	30	—	—	—	—	—					
55				75	95	48	36						36	25	25		
							42						42	30			
	46	35															

мм

H^*	H_1^*	h	h_1^*	h_2	h_3	l	l_1	B	b	b_1	s	a	c	r	Масса крышки, кг		
															Тип 1	Тип 2	
18	—	4	8	6	—	2	—	16	3	3	4	2	0,6	0,3	0,14	—	
	26				14		10								0,20	0,29	
	28				11		12								0,24	0,33	
	26	11	10	0,24	0,33												
	28	13	12	0,24	0,33												
	—	—	—	—	—	—	—	—	—	—	—	—	—	—	—	—	
	26	5	10	3	11	10	4	5	0,6	0,6	0,28	0,37					
	28				13	12											
	29				14	13											
	—	—	—	—	—	—	—	—	—	—	—	—	—	—	—	—	—
	26	5	10	3	11	10	4	5	1,0	1,0	0,32	0,41					
	28				13	12											
29	14				13												
29	—	—	—	—	—	—	—	—	—	—	—	—	—	—	0,40	0,52	

С. 5 ГОСТ 18513—73

Размеры,

$D_{\text{вн}}$	D_1	D_2	D_3	D_4	D_5	Диаметр вала или штулки	D_6 А11	Диаметр вала или штулки	D_7 А11	d	d_1	d_2	n
55	75	95	48	52	42	40		30					
60	78	95	52	36	36	25		25	7	12	14		
				42	46	30	35						
52				40									
62				28	26	17	14						
				32	32	20	20						
				36	36	25	25						
				42	42	30	30						
				44	46	32	35						
				46	—	35	—						
				50		38							
	52	40											
58	45												
65	84	105	58	46	52	35	40						
58				45									
68				42	42	30	30						
				46	46	35	35						
				52	52	40	40						
				58		45							
				62		50							
				70		90		110	62	52	58	40	45
62	50												
72	32	28	20	16									
	36		25										
	42	36	30	25									
	46	42	35	30									
	50	58	38	45									
	52		40										
	58		45										
	62		50										
75				68	52	55	40						
				46		35							
				58		45							

мм																Масса крышки, кг							
H^*	H_1^*	h	h_1^*	h_2	h_3	l	l_1	B	b	b_1	a	a	e	r	Тип 1	Тип 2							
18	29	5	10	3	14	2	13	16	4	3	2	1,0	0,6	0,6	0,40	0,52							
	31				16		15																
	26				11		10																
	28				13		12																
	29				14		13																
	31	16	15																				
	—	—	—	—	—	—	—								—	—	—	—	—	—	—	—	
	32	6	12	1	14	16	3								16	6	2	1,0	0,6	0,6	0,6	0,62	0,75
	29				11	13																	
	31				13	15																	
32	14				16																		
34	16				18																		
26	6	12	1	8	3	10	6	2	1,0	0,6	0,6	0,6	0,68	0,82									
29				11		13																	
34				16		18																	
32				14		16																	

D h_9	D_1	D_2	D_3	D_4	D_5	Диаметр вала или штулки	D_6 All	Диаметр вала или штулки	D_7 All	d	d_1	d_2	n
75	90	110	62	68	52	55		40					
80	100	120	72	36	32	25		20		9	15	20	6
				42		30							
				46	42	35	30						
				52	46	40	35						
				58	58	45	45						
				62		50							
				68	62	55	50						
85				72	68	60		50					
				46		52		35		40			
				58		62		45		50			
				68		68		55		55			
72	60												
90	110	130	80	42	36	30		25					
				52	46	40		35					
				62	58	50		45					
				68	62	55		50					
				72	72	60		60					
				78		65							
95				52	58	40		45					
				62	62	50		50					
				72	68	60		55					
				82	78	70		65					
100	120	145	90	50	44	35		30					
				60	54	45		40					
				70	64	55		50					
				80	74	65		60					
				84	80	70		65					
				90		75							
94	80												
105	130	155	95	60	64	45		50	11	18	24		
				70	80	55		65					

мм

H*	H ₁ *	h	h ₁ *	h ₂	h ₃	l	l ₁	B	b	b ₁	z	a	c	r	Масса крышки, кг	
															Тип 1	Тип 2
19	32	6	12	1	14	3	16	16	3	6	2	1,0	0,6	0,79	0,95	
	28				10		12									
	29				11		13									
	31				13		15									
	34				16		18									
	35				17		19									
	32				14		16									
21	31	6	12	1	13	3	13	18	4	6	2	1,0	0,6	0,95	1,10	
	33				15		15									
	36				18		18									
	37				19		19									
	39				21		21									
	36				18		18									
	37				19		19									
26	36	8	15	3	13	3	13	23	5	7	3	1,6	0,6	1,30	1,60	
	39				16		16									
	42				19		19									
	44				21		21									
	45				22		22									
	42				19		19									
	45				22		22									

D 10	D_1	D_2	D_3	D_4	D_5	Диаметр вала или штулки	D_6 All	Диаметр вала или штулки	D_7 All	d	d_1	d_2	n
105	130	155	95	84	84	70		70		11	18	24	6
				90		75							
				94		80							
54				50	40		35						
64				60	50		45						
74				64	60		50						
84				70	70		55						
90				80	75		65						
94				84	80		70						
100				—	85		—						
115	140	165	105	68	78	50		60					
				82	82	65		65					
				92		75							
98				80									
62				58	45		40						
72				68	55		50						
82				78	65		60						
92				92	75		75						
98					80								
102					85								
108	90												
125	150	175	115	72	82	55		65					
				88	88	70		70					
				98	98	80		80					
				102		85							
				108		90							
118				100									
130				150	175	115	68	62	50		45		
							78	68	60		50		
							92	72	75		55		
							102	82	85		65		
	108	92	90				75						
112	95												

мм

H^*	H_1^*	h	h_1^*	h_2	h_3	l	l_1	B	b	b_1	x	a	c	r	Масса крышки, кг	
															Тип 1	Тип 2
26	45	8	15	3	22	3	22	23	4	5	7	3	1,6	0,6	1,60	1,80
	38				15		15									
	41				18		18									
	42				19		19									
	45				22		22									
	—				—		—									
28	46	8	15	5	23	3	21	25	5	7	3	1,6	0,6	1,90	2,10	
	47				24		22									
	41				18		16									
	44				21		19									
	46				23		21									
	48				25		23									
	47				24		22									
	51				28		26									
	43				20		18									
	44				21		19									
	47				24		22									
	48				25		23									

D_{10}	D_1	D_2	D_3	D_4	D_5	Диаметр вала или штулки	D_{A11}	Диаметр вала или штулки	D_{A11}	d	d_1	d_2	n
130	150	175	115	118	92	100		75		11	18	24	6
135				78	82	60		65					
				92		75		80					
				108	98	90							
				118		100							
140	160	185	125	72	68	55		50					
				82	78	65		60					
				88	88	70		70					
				98	98	80		80					
				108	108	90		90					
				112		95							
				118		100							
				128		110							
145	170	195	130	93	102	75		85					
				112	112	95		95					
				122		105							
				128		110							
				132		115							
150	180	210	135	78	68	60		50					
				88	82	70		65					
				102	92	85		75					
				118	108	100		90					
				128	118	110		100					
				132		115							
155				88	98	70		80					
				108	128	90		100					
				132		115							
160	190	220	145	85	80	65		60					
				95	85	75		65					
				100	100	80		80					
				110	115	90		95					
				125		105							
				130		110							

мм																Масса крышки, кг	
H'	H'_1	h	h'_1	h_2	h_3	l	l_1	B	b	b_1	s	a	c	r	=		
															Тип 1	Тип 2	
28	48	8	15	5	25	3	23	25	5	7	3	0,6	2,30	2,30	2,30	2,30	
	47				24		22										
	51				28		26										
	44				21		19										
	46				23		21										
	47				24		22										
	51				28		26										
	52				29		27										
	53				30		28										
	53				30		28										
33	44	10	18	5	16	6	19	8	6	8	0,8	3,40	3,40	3,70	3,70	3,70	
	47				19		22										
	48				20		23										
	52				24		27										
	54				26		29										
	51				23		26										
	55				27		30										
	51				23		21										
52	24	22															
33	56	5	5	28	30	26	30	4	4,00	4,10	4,10	4,10	4,10	4,10	4,10	4,10	
	58			30		28											
	58			30		28											

С. 13 ГОСТ 18513—73

Размеры.

D_{19}	D_1	D_2	D_3	D_4	D_5	Диаметр впадины штулки	D_{11} All	Диаметр впадины штулки	D_{11} All	d	d_1	d_2	n
160	190	220	145	135	115	115		95		13	20	26	6
165				120		100		110					
				135	130	115							
				145		125							
170	200	230	155	90	90	70		70					
				100	105	80		85					
				115	120	95		100					
				120	130	100		110					
				130		110							
				135		115							
				145		125							
180	210	240	160	90	85	70		65					
				105	95	85		75					
				120	110	100		90					
				130	130	110		110					
				135		115		115					
				145	135	125							
				160		140							
190	225	255	175	95	85	75		65					
				110	100	90		80					
				125	115	105		95					
				130	135	110		115					
				135	145	115		125					
				140		120							
				145		125							
				160		140							
				200				170		150			
								100	90	80		70	
115	105	95						85					
130	120	110						100					
145	135	125						115					
160	160	140						140					
180		180											

мм																	Масса крышки, кг	
H'	H''	h	K_1	K_2	K_3	l	l_1	B	b	b_1	s	a	c	r	Тип 1	Тип 2		
33	58	10	18	5	30	3	28	30	6	5	8	4	1,6	0,8	4,00	4,10		
34	60				32	30												
	52				24	22												
	57				29	27												
	59				31	29												
	60				32	30												
	—				—	—												
52	24				22													
53	25				23													
57	29				27													
60	32				30													
36	54				26	22												
	58				30	26												
	60				32	28												
	62	34	30															
	63	35	31															
	54	26	22															
	59	31	27															
	61	33	29															
	62	34	30															
	65	37	33															

С. 15 ГОСТ 18513—73

Размеры,

D H9	D_1	D_2	D_3	D_4	D_5	Диаметр вала или штулки	D_7 A11	Диаметр вала или штулки	D_8 A11	d	d_1	d_2	n
210	235	265	190	105	95	85	75	13	20	26	6		
				125	110	105	90						
				135	130	115	110						
				160	145	140	125						
				170	155	150	135						
				180		160							
215	250	280	200	110	110	90	90	17	28	32	6		
				120	130	100	110						
				135	160	115	140						
				160	170	140	150						
				170		150							
				190		170							
220				145	160	125	140						
				180		160							
				190		170							
225	265	300	208	112	102	90	80	17	28	32	6		
				128	118	105	95						
				132	138	110	115						
				138	158	115	135						
				148		125							
				172		150							
				182		160							
				125	125	100	100						
135	140	110	115										
230				150	175	125	150						
				175		150							
				195		170							
				205		180							
				125		125		100	100				
240	280	315	220	135	165	110	140						
				150		125							
				185		160							
				205		180							

мм

H^*	H_1^*	h	h_1^*	h_2	h_3	l	l_1	B	b	b_1	s	a	c	r	Масса крышки, кг		
															Тип 1	Тип 2	
36	55	10	18	8	27	4	23	32	6	6	8	4	1,6	0,8	5,50	5,80	
	59				31		27										
	62				34		30										
	63				35		31										
	64				36		32										
	59				31		27										
	62				34		30										
	65				37		33										
	67				39		35										
	65				37		33										
60	25	26															
38	62	12	23	3	4	4	27	34	7	7	10	5	1,6	0,8	8,80	9,20	
	64						29										30
	66						31								32		
	—						—								—		
43	68	12	23	8	4	4	33	39	7	7	10	5	1,6	0,8	9,20	10,40	
	69						34										30
	74						39										35
	68						33								29		
	72						37								33		

С. 17 ГОСТ 18513—73

Размеры,

D_{19}	D_1	D_2	D_3	D_4	D_5	Диаметр болта или штульца	D_8 А11	Диаметр болта или штульца	D_9 А11	d	d_1	d_2	n
250	280	315	220	135	150	110	125	160		17	28	32	8
				165	185	140							
				185		160							
				205		180							
				225		200							
260	300	335	240	135	135	110	110						
				140	175	115	150						
				165	195	140	170						
				195		170							
				215	—	190	—						
				225	—	200	—						
270				140	160	115	135						
				175		150							
				195		170							
280	320	355	260	140	140	115	115						
				150	185	125	160						
				175	205	150	180						
				205		180							
				225		200							
				245		220							
290				150	165	125	140						
				185		160							
				205		180							
300	340	375	280	150	150	125	125						
				165	225	140	200						
				185		160							
				245		220							
310				165	175	140	150						
				195		170							
				215		190							

* Размеры для справок.

С. 19 ГОСТ 18513—73

Пример условного обозначения торцевой крышки с жировыми канавками типа 1, исполнения 2, диаметром $D = 65$ мм, $D_6 = 35$ мм:

Крышка 12—65×35 ГОСТ 18513—73

(Измененная редакция, Изм. № 1, 2).

5. Технические требования — по ГОСТ 18514—73.

6. Дополнительные размеры элементов крышек указаны в приложении к ГОСТ 11641—73.

ПРИЛОЖЕНИЕ. (Исключено, Изм. № 2).