



**ГОСУДАРСТВЕННЫЙ СТАНДАРТ
СОЮЗА ССР**

**ПОДШИПНИКИ РОЛИКОВЫЕ
С ЦИЛИНДРИЧЕСКИМИ РОЛИКАМИ
ДЛЯ БУКС ЖЕЛЕЗНОДОРОЖНОГО
ПОДВИЖНОГО СОСТАВА**

ОСНОВНЫЕ РАЗМЕРЫ

**ГОСТ 18572—81
(СТ СЭВ 1475—78)**

Издание официальное

Цена 3 коп.

ГОСУДАРСТВЕННЫЙ КОМИТЕТ СССР ПО СТАНДАРТАМ

Москва



ИСПОЛНИТЕЛИ

С. А. Доброборский (руководитель темы); **Л. Г. Дорофеева**

ВНЕСЕН Министерством автомобильной промышленности

Член Коллегии **Б. Г. Шахназаров**

ВВЕДЕН В ДЕЙСТВИЕ Постановлением Государственного комитета СССР по стандартам от 31 марта 1981 г. № 1701

**ПОДШИПНИКИ РОЛИКОВЫЕ ЦИЛИНДРИЧЕСКИЕ
ДЛЯ БУКС ЖЕЛЕЗНОДОРОЖНОГО ПОДВИЖНОГО
СОСТАВА**

Основные размеры

Rolling bearings. Cylindrical roller bearings
for railways axlcboxes. Basic dimensions

ОКП 46 2260

**ГОСТ
18572—81
(СТ СЭВ
1475—78)**

**Взамен
ГОСТ 18572—73**

Постановлением Государственного комитета СССР по стандартам от 31 марта 1981 г. № 1701 срок действия установлен

*Срок его официального
срока действия отменен*

с 01.01 1982 г.
до 01.01 1987 г.

1. Настоящий стандарт распространяется на радиальные одно-рядные роликовые подшипники с короткими цилиндрическими роликами для букс железнодорожного подвижного состава.

Стандарт полностью соответствует СТ СЭВ 1475—78.

2. Подшипники должны изготавливаться следующих конструктивных разновидностей:

32000 — без бортов на внутреннем кольце (черт. 1);

42000 — с однобортовым внутренним кольцом (черт. 2);

52000 — с безбортовым внутренним кольцом и фасонным упорным кольцом (черт. 3);

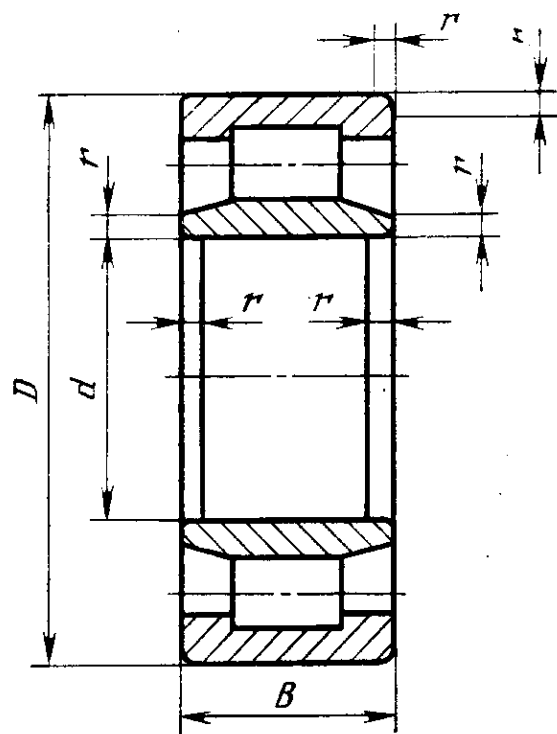
152000 — с безбортовым внутренним кольцом и дистанционным кольцом (черт. 4);

232000 — с безбортовым внутренним кольцом и плоским упорным кольцом (черт. 5);

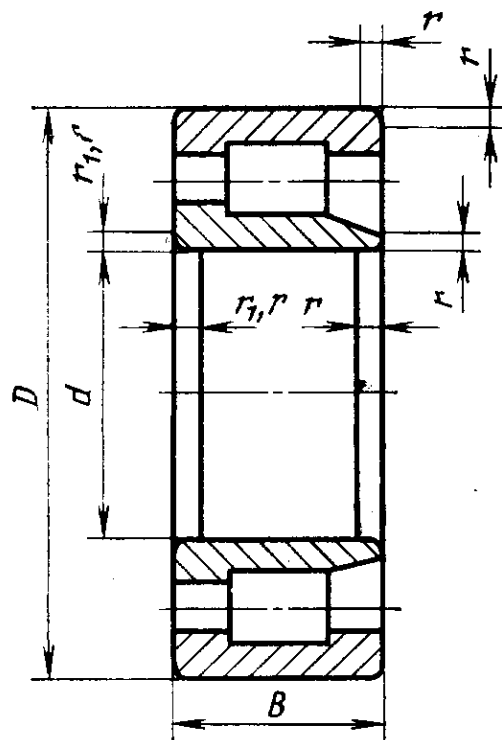
382000 — с безбортовым наружным кольцом и с плоским упорным кольцом (черт. 6);

3. Основные размеры подшипников должны соответствовать указанным на черт. 1—6 и в таблице.

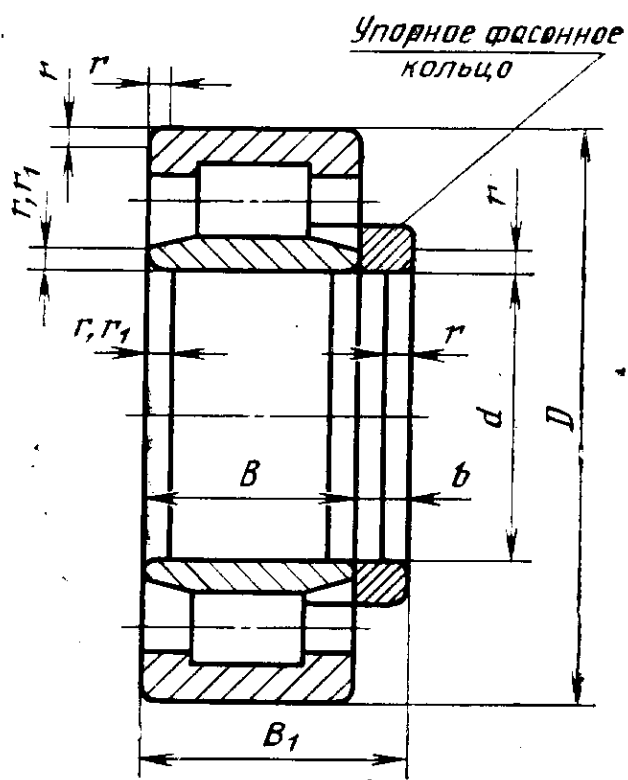
Примечание. Чертежи не определяют внутренней конструкции подшипников, а также размеров упорных и дистанционных колец.



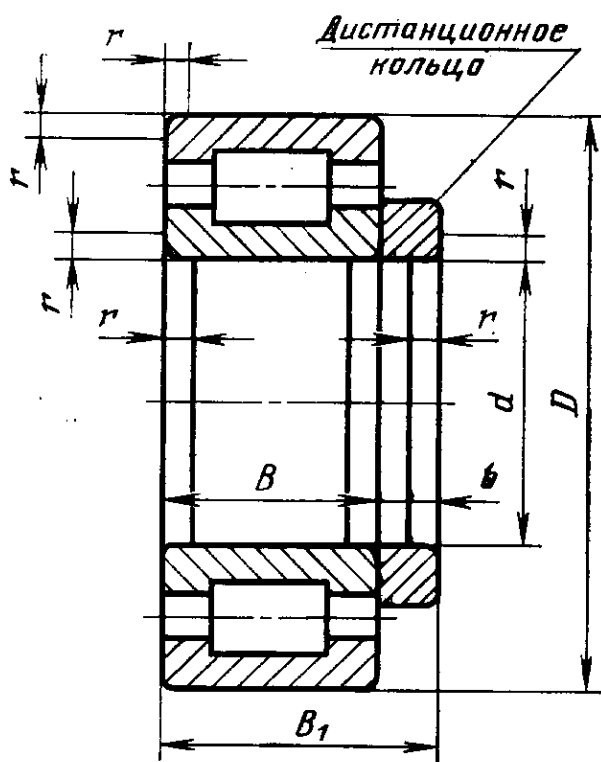
Черт. 1



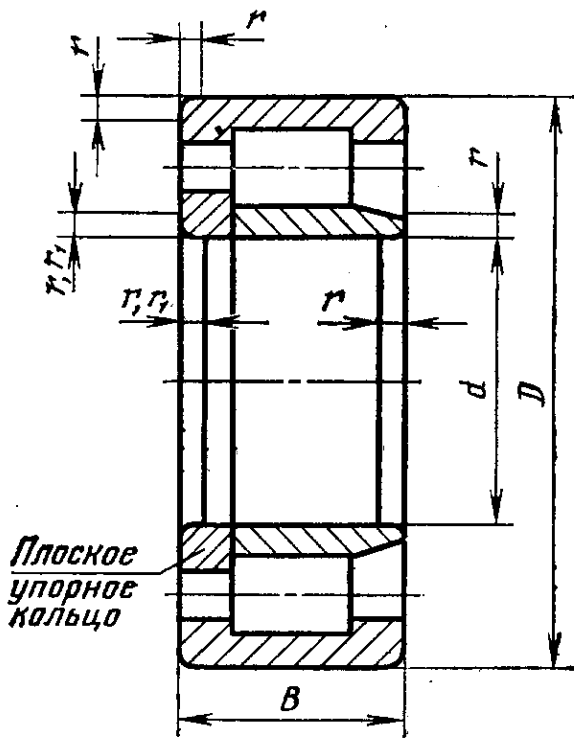
Черт. 2



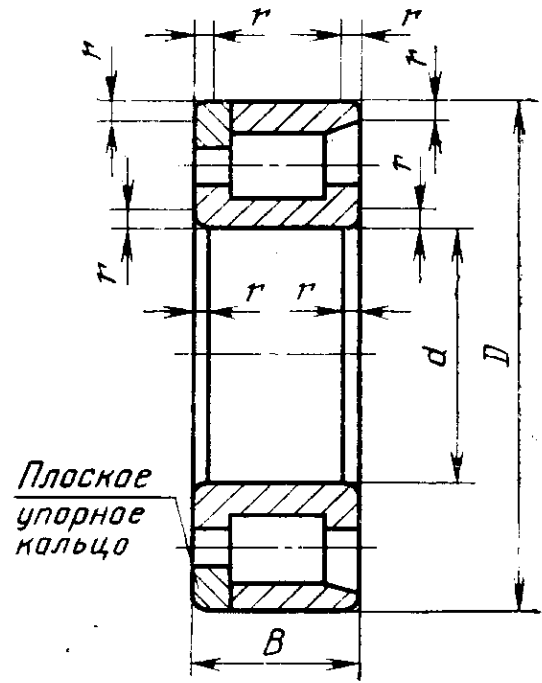
Черт. 3



Черт. 4



Черт. 5



Черт. 6

Обозначение подшипников конструктивных разновидностей		32000	42000	52000	152000]	232000	382000	d	D	B	B ₁	b	r	r ₁
32610	42610	52610	152610	232610	382610	50	110	40	48	8	3,0	—	—	
32616	42616	52616	152616	232616	382616	80	170	58	69	11	3,5	—	—	
32617	42617	52617	152617	232617	382617	85	180	60	72	12	4,0	—	—	
32618	42618	52618	152618	232618	382618	90	190	64	76	12	4,0	—	—	
32320	42320	52320	152320	232320	382320	100	215	47	60	13	4,0	—	—	
32620	42620	52620	152620	232620	382620	100	215	73	86	13	4,0	—	—	
(32722)	(42722)	—	—	(232722)	(382722)	110	215	73	—	—	4,0	—	—	
32822	42822	—	—	232822	382822	110	215	76	—	—	4,0	—	—	
(32622)	(42622)	—	—	(232622)	(382622)	110	240	80	—	—	4,0	—	—	
32724	42724	—	—	232724	382724	120	220	70	—	—	4,0	—	10	
32824	42824	—	—	232824	382824	120	240	80	—	—	4,0	—	10	
(32624)	(42624)	(52624)	(152624)	(232624)	(382624)	120	260	86	100	14	4,0	—	—	
3032226	3042226	—	—	3232226	3382226	130	230	80	—	—	4,0	—	10	
32926	42926	—	—	232926	382926	130	240	80	—	—	4,0	—	10	
32726	42726	—	—	232726	382726	130	250	80	—	—	4,0	—	10	
32826	42826	—	—	—	—	130	260	86	—	—	4,0	—	10	
32626	42626	52626	152626	232626	382626	130	280	93	107	14	5,0	—	10	
32728	42728	—	—	232728	382728	140	260	80	—	—	4,0	—	—	
32628	42628	—	—	232628	382628	140	300	102	—	—	5,0	—	—	
(32630)	(42630)	(52630)	(152630)	(232630)	(382630)	150	320	108	123	15	5,0	—	—	
32532	42532	52532	152532	232532	382532	160	290	80	94	14	4,0	—	10	
3032232	3042232	—	—	3232232	3382232	160	290	104	—	—	4,0	—	10	
32832	42832	52832	152832	232832	382832	160	300	84	99	15	4,0	—	—	
32732	42732	52732	152732	232732	382732	160	320	108	123	15	5,0	—	—	
32632	42632	52632	152632	232632	382632	160	340	114	129	15	5,0	—	—	
32634	42634	52634	152634	232634	382634	170	360	120	135	15	5,0	—	10	
32536	42536	52536	—	232536	382536	180	320	86	98	12	5,0	—	10	
—	42836	—	—	—	—	180	320	100	98	12	5,0	—	—	

мм

Обозначение подшипников конструктивных разновидностей		мм						r_1				
		42000	52000	152000	232000	382000	d		B	B_1	b	r
32000	—	—	—	—	—	—	180	86	100	14	5,0	—
—	—	—	52836	152836	—	—	180	86	101	15	5,0	—
—	—	—	52936	152936	—	—	180	86	103	17	5,0	—
32736	42736	—	—	—	232736	382736	180	92	—	—	5,0	—
32538	42538	—	—	—	232538	382538	190	92	—	—	5,0	—

Примечания:

1. Нерекомендуемые типоразмеры подшипников указаны в скобках.
2. Подшипники с монтажной фаской $r_1=10$ мм в условном обозначении имеют дополнительно букву Φ справа. Например: 42532 Φ .
3. Допускается по согласованию между потребителем и изготовителем у подшипника типа 232726 на плоском упорном кольце монтажная фаска размером 1,0—1,5 мм.

Пример условного обозначения подшипника конструктивной разновидности 42000 с размерами $d=130$ мм, $D=250$ мм и $B=80$ мм:

Подшипник 42726 ГОСТ 18572—81

4. По заказу потребителя у подшипников конструктивной разновидности 232000 для обеспечения рабочих осевых зазоров ширина внутреннего кольца вместе с плоским упорным кольцом может быть увеличена на 0,5—1,2 мм по сравнению с размером B , указанным в таблице.

5. Технические требования — по ГОСТ 520—71.

6. Технические требования к посадочным местам вала и корпуса под подшипники — по ГОСТ 3325—55.

Редактор *А. Л. Владимиров*
Технический редактор *В. Н. Малькова*
Корректор *А. С. Черноусова*

Сдано в наб. 17.04.81 Подп. к печ. 10.06.81 0,5 п. л. 0,35 уч.-изд. л. Тир. 12000 Цена 3 коп.

Ордена «Знак Почета» Издательство стандартов, 123557, Москва, Новопресненский пер., 3
Тип. «Московский печатник». Москва, Лялин пер., 6. Зак. 841