

ГОСТ 18579—79

МЕЖГОСУДАРСТВЕННЫЙ СТАНДАРТ

**УСТРОЙСТВА ПОДЪЕМНЫЕ
СРЕДНЕТОННАЖНЫХ УНИВЕРСАЛЬНЫХ И
СПЕЦИАЛИЗИРОВАННЫХ КОНТЕЙНЕРОВ
МАССОЙ БРУТТО ДО 6,0 т ВКЛЮЧ.**

ТЕХНИЧЕСКИЕ УСЛОВИЯ

Издание официальное

БЗ 4—2004

**ИПК ИЗДАТЕЛЬСТВО СТАНДАРТОВ
Москва**



МЕЖГОСУДАРСТВЕННЫЙ СТАНДАРТ

УСТРОЙСТВА ПОДЪЕМНЫЕ СРЕДНЕТОННАЖНЫХ
УНИВЕРСАЛЬНЫХ И СПЕЦИАЛИЗИРОВАННЫХ КОНТЕЙНЕРОВ
МАССОЙ БРУТТО ДО 6,0 т ВКЛЮЧ.

Технические условия

ГОСТ
18579—79Lifting devices of middle size freight containers with rating to 6 tn
for general and specific cargoes. SpecificationsМКС 55.180
ОКП 31 7712

Дата введения 01.01.81

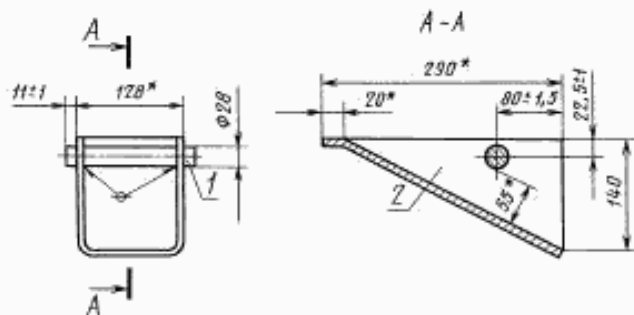
Настоящий стандарт распространяется на подъемные устройства среднетоннажных контейнеров: универсальных унифицированных по ГОСТ 18477 и специализированных по ГОСТ 26380, предназначенные для выполнения с ними строповочных операций при крановом способе перегрузки.

(Измененная редакция, Изм. № 1, 2, 3).

1. ТИПЫ, ОСНОВНЫЕ РАЗМЕРЫ И РАСПОЛОЖЕНИЕ

1.1. В зависимости от конструкции величины массы брутто и условий эксплуатации контейнеров подъемные устройства последних, являющиеся составными элементами их конструкции, допускается изготавливать двух типов: верхние рымные узлы; верхние и нижние угловые фитинги в соответствии с пп. 2.3. и 2.4.

1.2. Основные размеры рымных узлов закрытых контейнеров должны соответствовать указанным на черт. 1. Конструкция и размеры рымных узлов открытых контейнеров — по чертежам, утвержденным в установленном порядке, при этом диаметр рыма должен быть 28 мм, а свободное расстояние под ним, необходимое для ввода крюка или другого захватного органа, — не менее 55 мм.



* Размеры для справок. Нишу допускается выполнять длиной 300 мм вместо 290 мм.

1 — рым; 2 — ниша

Черт. 1

Издание официальное

Перепечатка воспрещена

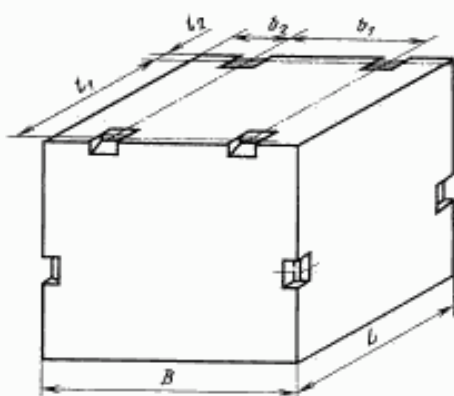


© Издательство стандартов, 1979
© ИПК Издательство стандартов, 2004

С. 2 ГОСТ 18579—79

Размеры верхних и нижних угловых фитингов контейнеров — по ГОСТ 20527.
(Измененная редакция, Изм. № 2, 3).

1.3. Рымные узлы на верхней раме контейнеров должны быть расположены в соответствии с черт. 2 и таблицей.



Черт. 2

мм

Типоразмер по		L	B	l_1	l_2	b_1	b_2
ГОСТ 18477	ГОСТ 26380						
УУКП-3(5)* УУК-3(5)* УУК-3* УУК-5У*	СК-5Т СК-3 СК-3Х	1325	2100	1165	80	1100	500
УУКП-3(5)** УУК-3(5)** УУК-3** УУК-5У**	—	2100	1325	1940	80	1100	112,5
УУКП-5(6) УУКП-5 УУК-5(6) УУК-5	СК-5 СК-5Х	2100	2650	1940	80	1420	615

* С дверью в торцевой стенке.

** С дверью в боковой стенке.

(Измененная редакция, Изм. № 1, 2, 3).

1.4. Расположение подъемных устройств на контейнере типоразмера УУК-5, оборудованном как рымными узлами, так и угловыми фитингами, — по ГОСТ 18477.

(Измененная редакция, Изм. № 2, 3).

2. ТЕХНИЧЕСКИЕ ТРЕБОВАНИЯ

2.1. Рымные узлы должны изготавливаться в соответствии с требованиями настоящего стандарта, а угловые фитинги — по ГОСТ 20527.

2.2. Универсальные и специализированные контейнеры общего и индивидуального пользования, подвергающиеся при перевозке перегрузкам на станциях, пристанях и в портах, должны быть оборудованы рымными узлами.

2.3. Универсальные контейнеры индивидуального пользования массой брутто 5 т, которые в процессе перевозок не подвергаются на станциях, пристанях и в портах перегрузкам, по согласованию с изготовителем допускается вместо рымных узлов оборудовать верхними угловыми фитингами.

2.4. Универсальные контейнеры типоразмера УУК-5 общего пользования допускается оборудовать, помимо рымных узлов, как верхними, так и нижними угловыми фитингами — по требованию заказчика и согласованию с МПС. Требования к оборудованию специализированных контейнеров верхними и нижними угловыми фитингами — по ГОСТ 26380.

(Измененная редакция, Изм. № 3).

2.5. Контейнеры в соответствии с п. 2.4 должны быть оборудованы угловыми фитингами по ГОСТ 20527 для использования в качестве строповочных подъемных устройств при ручной и механической (автоматической) строповке.

2.6. Рымные узлы и угловые фитинги к несущим элементам конструкции должны крепиться по рабочим чертежам, утвержденным в установленном порядке.

2.7. Рымы должны изготавливаться из горячекатаной круглой стали обычной точности прокатки диаметром 28 мм по ГОСТ 2590 марок ВСт3 сп2, ВСт3пс2, ВСт3Гпс2 по ГОСТ 535.

(Измененная редакция, Изм. № 1, 2).

2.8. Ниши рымных узлов закрытых контейнеров должны изготавливаться из листовой горячекатаной стали, нормальной точности прокатки нормальной плоскости толщиной 4 мм по ГОСТ 19903, марки Ст3 сп (пс) группы В, категории 4 или 5 по ГОСТ 14637.

(Измененная редакция, Изм. № 1, 3).

2.9. Сварные соединения рымов в местах их заделки, а также ниш, в которых они размещаются, должны производиться электродами по ГОСТ 9467 или сварочной проволокой по ГОСТ 2246, обеспечивающими предел прочности сварного соединения не меньше нижнего предела прочности основного металла, установленного для стали данной марки.

2.10. Сборка или сварка ниш, заделка рымов и крепление рымных узлов к верхней раме контейнеров должны производиться по утвержденным в установленном порядке чертежам и технологии, обеспечивающей соблюдение размеров рымных узлов и точность их установки на контейнере, а также безопасность выполнения работ.

2.11. Каждый из рымных узлов, устанавливаемых на контейнере, включая и его крепление, должен выдерживать нагрузку $0,58 Rg$, приложенную под углом 60° к горизонтальной плоскости, где R — максимальная масса брутто контейнера, g — ускорение силы тяжести.

(Измененная редакция, Изм. № 2, 3).

2.12. Требования к окраске — по ГОСТ 20259.

3. ТРЕБОВАНИЯ БЕЗОПАСНОСТИ

3.1. Кромки и поверхности рымных узлов и угловых фитингов должны исключать возможность порезов и травм при выполнении строповочных операций с контейнерами, а также в процессе обслуживания (удаления снега, льда) контейнеров.

3.2. Подъемные устройства по окончании капитального ремонта контейнеров подлежат вместе с ними испытанию «на подъем» по ГОСТ 20260.

4. ПРАВИЛА ПРИЕМКИ

4.1. Рымные узлы и угловые фитинги должны подвергаться приемочному контролю.

4.2. Рымные узлы и угловые фитинги, а также их крепление к несущим элементам конструкции контейнеров должны подвергаться осмотру и проверке на соответствие требованиям пп. 1.2—1.4, 2.6—2.8, 2.10 при приемке контейнеров.

(Измененная редакция, Изм. №2).

5. МЕТОДЫ ИСПЫТАНИЙ

5.1. Подъемные устройства должны подвергаться вместе с контейнерами всем видам испытаний, установленным ГОСТ 20260.

5.2. Порядок проведения испытаний, количество контейнеров, подвергаемых отдельным видам испытаний, методы их осуществления и оценка результатов испытаний — по ГОСТ 20260.

6. ГАРАНТИИ ИЗГОТОВИТЕЛЯ

6.1. Предприятие-изготовитель должно гарантировать соответствие подъемных устройств универсальных и специализированных контейнеров требованиям настоящего стандарта при соблюдении условий хранения, транспортирования и эксплуатации.

Гарантийный срок эксплуатации подъемных устройств должен соответствовать сроку службы контейнеров, для которых они предназначены, до их первого капитального ремонта.

ИНФОРМАЦИОННЫЕ ДАННЫЕ

1. РАЗРАБОТАН И ВНЕСЕН Министерством путей сообщения СССР
2. УТВЕРЖДЕН И ВВЕДЕН В ДЕЙСТВИЕ Постановлением Государственного комитета СССР по стандартам от 27.08.79 № 3229
3. ВЗАМЕН ГОСТ 18579—73
4. ССЫЛОЧНЫЕ НОРМАТИВНО-ТЕХНИЧЕСКИЕ ДОКУМЕНТЫ

Обозначение НТД, на который дана ссылка	Номер раздела, пункта
ГОСТ 535—88	2.7
ГОСТ 2246—70	2.9
ГОСТ 2590—88	2.7
ГОСТ 9467—75	2.9
ГОСТ 14637—89	2.8
ГОСТ 18477—79	Вводная часть, 1.4
ГОСТ 19903—74	2.8
ГОСТ 20259—80	2.12
ГОСТ 20260—80	3.2, 5.1, 5.2
ГОСТ 20527—82	2.1, 2.5
ГОСТ 26380—84	Вводная часть

5. Ограничение срока действия снято по протоколу № 5—94 Межгосударственного совета по стандартизации, метрологии и сертификации (ИУС 11-12—94)
6. ИЗДАНИЕ (ноябрь 2004 г.) с Изменениями № 1, 2, 3, утвержденными в июле 1981 г., мае 1985 г., феврале 1989 г. (ИУС 10—81, 8—85, 5—89)

Редактор *В.И. Копысов*
Технический редактор *В.Н. Прусакова*
Корректор *А.С. Черноусова*
Компьютерная верстка *Е.Н. Мартыминой*

Изд. лиц. № 02354 от 14.07.2000. Сдано в набор 18.10.2004. Подписано в печать 15.11.2004. Усл. печ. л. 0,93,
Уч.-изд. л. 0,40. Тираж 160 экз. С 4450. Зак. 1030.

ИПК Издательство стандартов, 107076 Москва, Колодезный пер., 14.
<http://www.standards.ru> e-mail: info@standards.ru

Набрано в Издательстве на ПЭВМ

Отпечатано в филиале ИПК Издательство стандартов — тип. «Московский печатник», 105062 Москва, Лялин пер., 6.
Плр № 080102