

УПОРЫ УТОПАЮЩИЕ С ОТВЕРСТИЕМ  
ПОД ПРУЖИНУ КРУЧЕНИЯ

Конструкция и размеры

Countersunk stops with a twist spring hole.  
Design and dimensions

ГОСТ  
18750—80\*

Взамен  
ГОСТ 18750—73

ОКП 39 6330

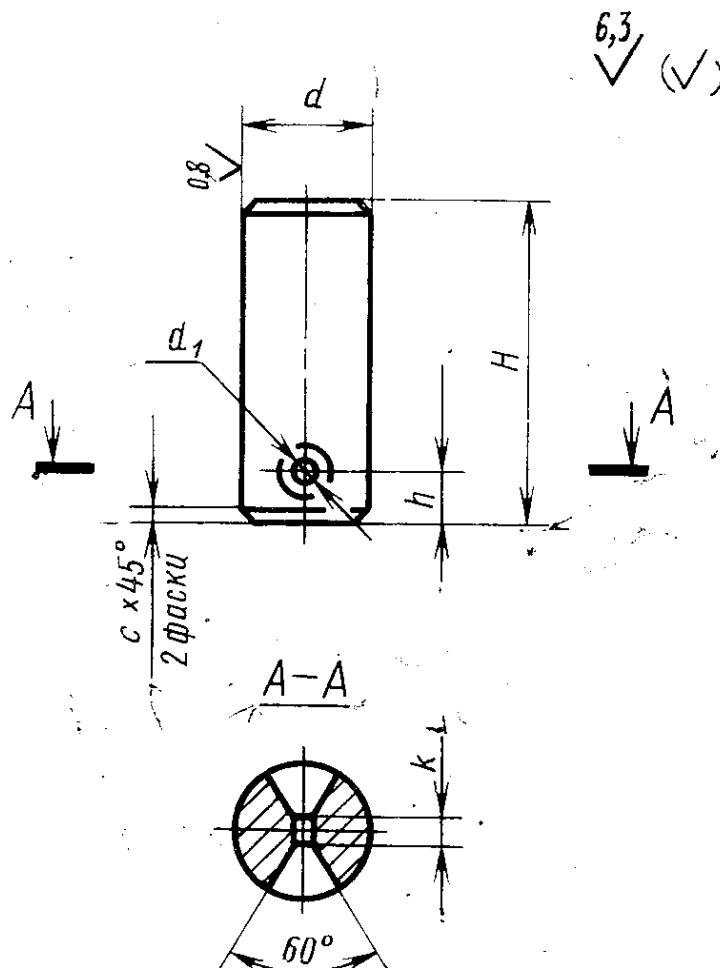
Постановлением Государственного комитета СССР по стандартам от 31 декабря 1980 г. № 6289 срок введения установлен

с 01.01.82

Проверен в 1985 г.

Несоблюдение стандарта преследуется по закону

1. Конструкция и размеры утопающих упоров с отверстием под пружину кручения должны соответствовать указанным на чертеже и в таблице.



Издание официальное

Перепечатка воспрещена



\* Переиздание (декабрь 1986 г.) с Изменением № 1,  
утвержденным в декабре 1985 г. (ИУС № 4—86).

Обозначение упора	Применяемость	$d$ (поле допуска d9)	$d_1$	$H$	$h$	$k$	$c$	Масса, кг, не более
1050-0981		2,5	0,8	16	3	1	0,2	0,001
1050-0982	18			0,001				
1050-0983		3,2	1,6	16	4	2	0,6	0,001
1050-0984	20			0,001				
1050-0985		4,0	2,5	18	5	4	0,6	0,002
1050-0986	22			0,004				
1050-0987		6,3	2,5	20	8	6	0,6	0,004
1050-0988	24			0,005				
1050-0989		8,0	2,5	22	8	6	0,6	0,008
1050-0991	25			0,010				
1050-0992		10,0	2,5	28	8	6	0,6	0,017
1050-0993	32			0,020				
1050-0994		12,0	2,5	36	8	6	0,6	0,032
1050-0995	40			0,035				
1050-0996		16,0	2,5	45	8	6	0,6	0,071
1050-0997	50			0,079				

Пример условного обозначения упора размерами  $d=10$  мм,  $H=28$  мм:

*Упор 1050-0992 ГОСТ 18750—80*

**(Измененная редакция, Изм. № 1).**

2. Материал — сталь марки 45 по ГОСТ 1050—74.

3. Твердость — 42... 46 HRC<sub>a</sub>.

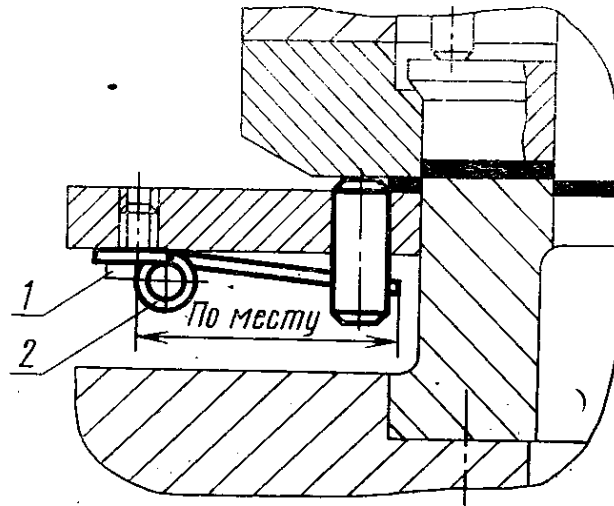
**(Измененная редакция, Изм. № 1).**

4. Технические требования — по ГОСТ 18824—80.

5. Маркировать на бирке: условное обозначение упора без наименования и товарный знак предприятия-изготовителя.

6. Пример применения утопающих упоров с отверстием под пружину кручения дан в справочном приложении.

**ПРИМЕР ПРИМЕНЕНИЯ УТОПАЮЩИХ УПОРОВ  
С ОТВЕРСТИЕМ ПОД ПРУЖИНУ КРУЧЕНИЯ**



1—винт по ГОСТ 1491—80; 2—пружина  
по ГОСТ 18751—80