

УПОРЫ СО СКОСОМ И ПАЗОМ ДЛЯ ПРУЖИНЫ

Конструкция и размеры

Stops with chamfer and notch for spring.
Design and dimensions

ГОСТ 18752-80*

Взамен
ГОСТ 18752-73

ОКП 39 6330

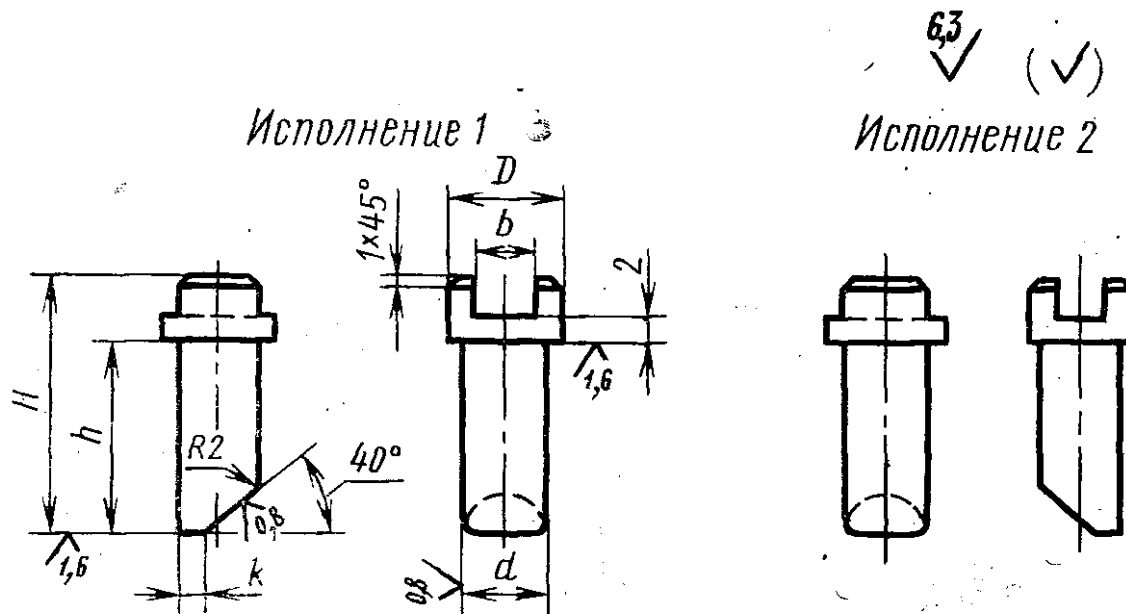
Постановлением Государственного комитета СССР по стандартам от 31 декабря 1980 г. № 6289 срок введения установлен

с 01.01.82

Проверен в 1985 г.

Несоблюдение стандарта преследуется по закону

1. Конструкция и размеры упоров со скосом и пазом для пружины должны соответствовать указанным на чертеже и в таблице.



Издание официальное

Перепечатка воспрещена



* Переиздание (декабрь 1986 г.) с Изменением № 1, утвержденным в декабре 1985 г. (ИУС № 4-86).

Размеры в мм

Исполнение 1		Исполнение 2		d (поле допус- ка $d9$)	D	h	H	b	k	Масса, кг, не более
Обозначение упора	При- меняе- мость	Обозначение упора	При- меняе- мость							
1050-0711		1050-0712		6,3	10	14	20	5,3	1,6	0,005
1050-0713		1050-0714				16	22			0,006
1050-0715		1050-0716				18	24			0,008
1050-0717		1050-0718		8,0	12	20	26			0,009
1050-0719		1050-0721				22	28			0,010
1050-0722		1050-0723		10,0	14	24	30	8,5	2,0	0,014
1050-0724		1050-0725				26	32			0,015
1050-0726		1050-0727				28	34			0,016
1050-0728		1050-0729				32	40			0,024
1050-0731		1050-0732		12,0	16	28	34	10,5		0,026
1050-0733		1050-0734				32	40			0,030

Пример условного обозначения упора размерами $d=8$ мм, $H=24$ мм, исполнения 1:

Упор 1050-0717 ГОСТ 18752—80

2. Материал — сталь марки 45 по ГОСТ 1050—74.
3. Твердость — 42...46 HRC₉.
- (Измененная редакция, Изм. № 1).
4. Технические требования — по ГОСТ 18824—80.
5. Маркировать на бирке: условное обозначение упора без наименования и товарный знак предприятия-изготовителя.
6. Примеры применения упоров со скосом и пазом для пружины даны в справочном приложении.

ПРИМЕРЫ ПРИМЕНЕНИЯ УПОРОВ СО СКОСОМ И ПАЗОМ ДЛЯ ПРУЖИНЫ

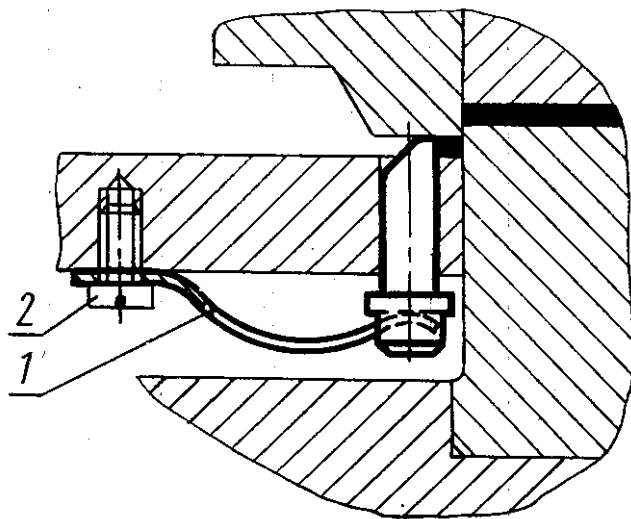


Таблица 1

s	t
От 6 до 12	5
Св. 12	7

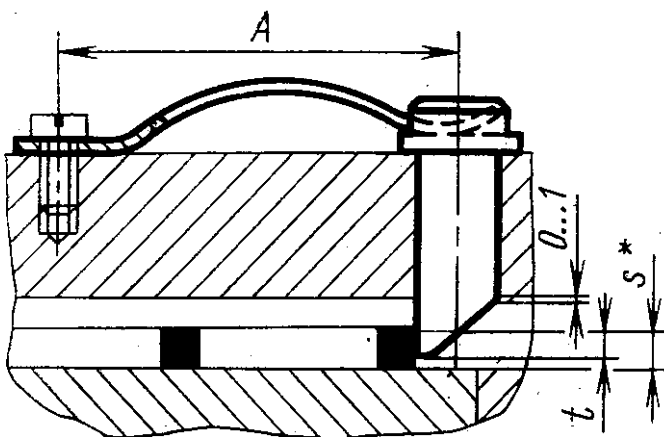


Таблица 2

Обозначение пружины по ГОСТ	A
1086-0401	36
1086-0402	42
1086-0403	56

S*—толщина штампуемого материала
1—пружина по ГОСТ 18753—80; 2—винт по ГОСТ 1491—80