

## УПОРЫ СО СКОСОМ И ПАЗОМ ДЛЯ ПРУЖИНЫ

## Конструкция и размеры

Stops with chamfer and notch for spring.  
Design and dimensionsГОСТ  
18752-80\*Взамен  
ГОСТ 18752-73

ОКП 39 6330

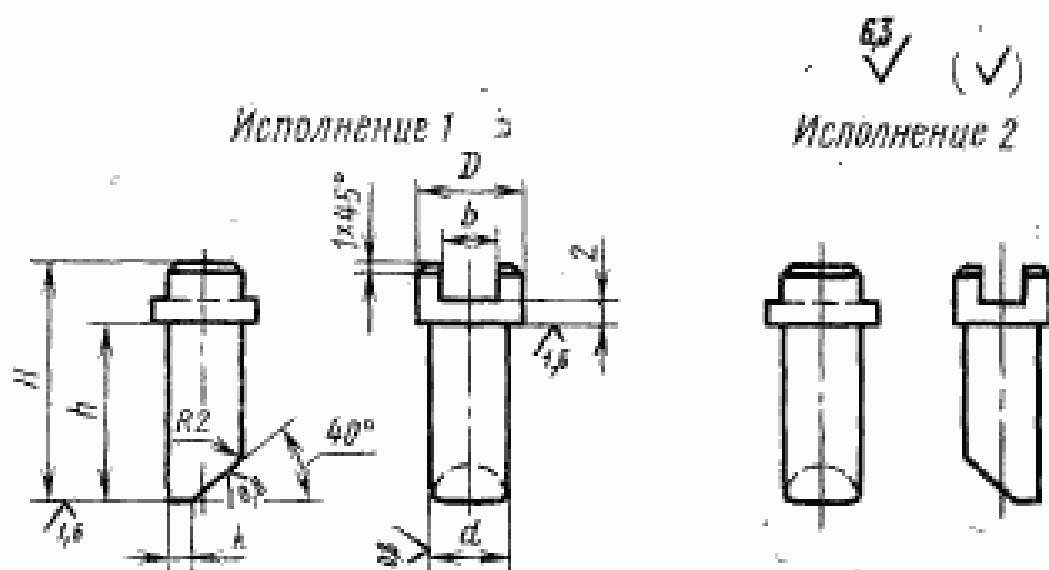
Постановлением Государственного комитета СССР по стандартам от 31 декабря 1980 г. № 6289 срок введения установлен

с 01.01.82

Проверен в 1985 г.

Несоблюдение стандарта преследуется по закону

1. Конструкция и размеры упоров со скосом и пазом для пружины должны соответствовать указанным на чертеже и в таблице:



Издание официальное

Перепечатка воспрещена

★

\* Переиздание (декабрь 1986 г.) с Изменением № 1,  
утвержденным в декабре 1985 г. (ИУС № 4-86).

## Размеры в мм

Исполнение 1		Исполнение 2		d (поле допус- ка d9)	D	h	H	b	e	Масса, кг, не более
Обозначение упора	При- меняе- мость	Обозначение упора	При- меняе- мость							
1050-0711		1050-0712		6,3	10	14	20	5,3	1,6	0,005
1050-0713		1050-0714				16	22			0,006
1050-0715		1050-0716				8,0	12			18
1050-0717		1050-0718		20	26			0,009		
1050-0719		1050-0721		10,0	14			22	28	0,010
1050-0722		1050-0723				24	30	0,014		
1050-0724		1050-0725				12,0	16	26	32	0,015
1050-0726		1050-0727		28	34			0,016		
1050-0728		1050-0729		10,5	10,5			32	40	0,024
1050-0731		1050-0732				32	40	0,026		
1050-0733		1050-0734						0,030		

Пример условного обозначения упора размерами  $d=8$  мм,  $H=24$  мм, исполнения 1:

*Упор 1050-0717 ГОСТ 18752—80*

2. Материал — сталь марки 45 по ГОСТ 1050—74.

3. Твердость — 42...46 HRC.

(Измененная редакция, Изм. № 1).

4. Технические требования — по ГОСТ 18824—80.

5. Маркировать на бирке: условное обозначение упора без наименования и товарный знак предприятия-изготовителя.

6. Примеры применения упоров со скосом и пазом для пружины даны в справочном приложении.

## ПРИМЕРЫ ПРИМЕНЕНИЯ УПОРОВ СО СКОСОМ И ПАЗОМ ДЛЯ ПРУЖИНЫ

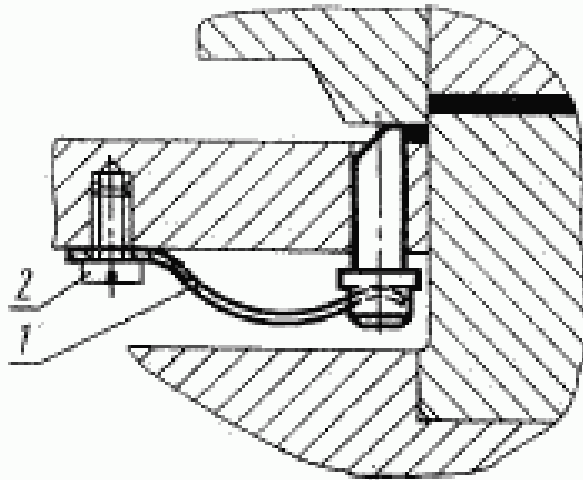


Таблица 1

$s$	$r$
От 6 до 12	5
Св. 12	7

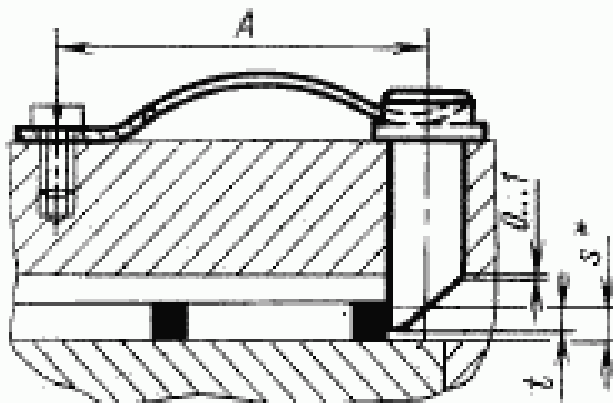


Таблица 2

Обозначение пружины по ГОСТ	$A$
1086-0401	36
1086-0402	42
1086-0403	56

$S^*$ —толщина штампуемого материала  
 $r$ —пружина по ГОСТ 18753—80; 2—винт по ГОСТ 1491—80