

ПРУЖИНЫ ПЛАСТИНЧАТЫЕ ДЛЯ УПОРОВ СО СКОСОМ

ГОСТ
18753—80*

Конструкция и размеры

Blade spring for stops with chamfer.
Design and dimensionsВзамен
ГОСТ 18753—73

ОКП 39 6330

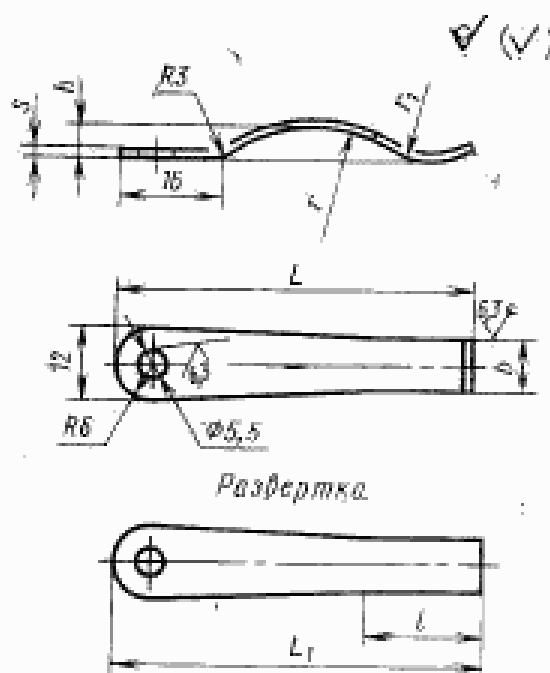
Постановлением Государственного комитета СССР по стандартам от 31 декабря 1980 г. № 6189 срок введения установлен

с 01.01.82

Проверен в 1985 г.

Несоблюдение стандарта преследуется по закону

1. Конструкция и размеры пластинчатых пружин для упоров со скосом должны соответствовать указанным на чертеже и в таблице.



Издание официальное

Перепечатка воспрещена

★

* Переиздание (декабрь 1986 г.) с Изменением № 1, утвержденным в декабре 1985 г. (ИУС № 4—86).

85

Размеры в мм

Обозначение пружины	Применяемость	L	L ₁	h	r	r ₁	t	b	a	Масса, 1000 шт., кг, не более
1086-0401		48	53	5	20	6	14	5	0,5	2,4
1086-0402		56	59		25		16	8		1,0
1086-0403		67	72	8	30	10	18	10	3,4	

Пример условного обозначения пружины размером $L=48$ мм:

Пружина 1086-0401 ГОСТ 18753—80

(Измененная редакция, Изм. № 1).

2. Материал — лист Б—ПН—S ГОСТ 19904—74
65 Г ГОСТ 1542—71

3. Твердость — 45...49 HRC_s.

4. Технические требования — по ГОСТ 18824—80.

5. Маркировать на бирке: условное обозначение пружины без наименования и товарный знак предприятия-изготовителя.

6. Примеры применения пластинчатых пружин для упоров со скосом даны в справочном приложении к ГОСТ 18752—80.