

ПРИЖИМЫ

Конструкция и размеры

Blank holders. Design and dimensions

ГОСТ
18758—80*Взамен
ГОСТ 18758—73

ОКП 39 6330

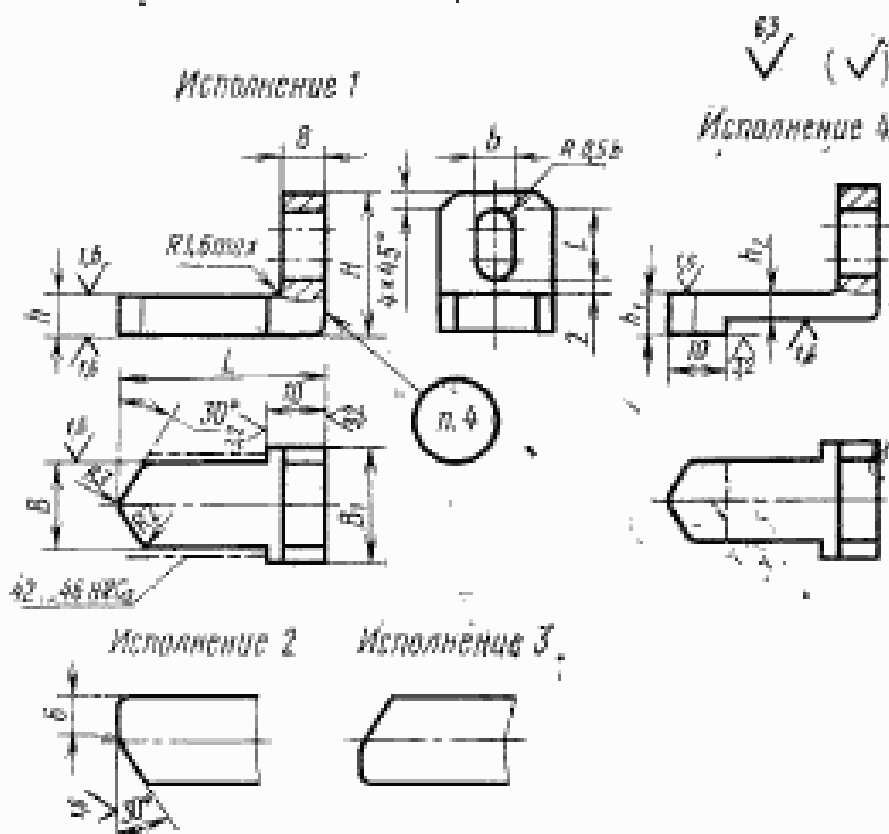
Постановлением Государственного комитета СССР по стандартам от 31 декабря 1980 г. № 6290 срок введения установлен

с 01.01.82

Проверен в 1985 г.

Несоблюдение стандарта преследуется по закону

1. Конструкция и размеры прижимов должны соответствовать указанным на чертеже и в таблице.



Издание официальное

Перепечатка воспрещена

★

* Переиздание (декабрь 1986 г.) с Изменением № 1,
утвержденным в декабре 1985 г. (ИУС № 4—86)..

Размеры в мм

Обозначение прижима	Приме- чае- мость	Испол- нение	h (поле допуска d11)	h ₁	h ₂ (поле допуска d11)	L	B (поле допуска d11)	H	l	b	Масса, кг, не более
1040-1121		1	4	—	—	От 30 до 40	10	22	13	6,6	0,038
1040-1122		4	—	3,8	2						0,035
1040-1123		1	6	—	—	От 30 до 50		25			0,058
1040-1124		4	—	5,8	3						0,047
1040-1125		1	8	—	—	От 40 до 60		30			0,095
1040-1126		4	—	7,8	4						0,067
1040-1127		1	10	—	—	От 45 до 71		32	15	9,0	0,126
1040-1128		4	—	9,8	5						0,083
1040-1129		1	—	—	—						
1040-1131		2	12	—	—	От 50 до 75		36			0,177
1040-1132		3	—	—	—						
1040-1133		4	—	11,8	6						
1040-1134		1	—	—	—						
1040-1135		2	16	—	—	От 50 до 80		40	17	11,0	0,114
1040-1136		3	—	—	—						0,238
1040-1137		4	—	15,8	8						0,147

Пример условного обозначения прижима размерами $h=12$ мм, $L=56$ мм, исполнения 1:

Прижим 1040-1129/56 ГОСТ 18758—80

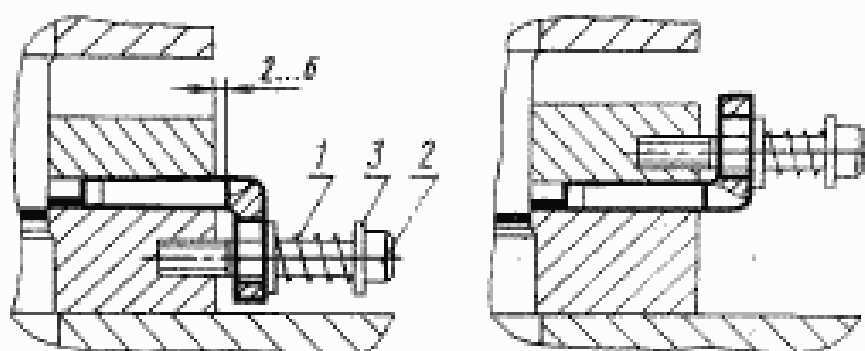
(Измененная редакция, Изм. № 1).

2. Материал — сталь марки 45 по ГОСТ 1050—74.
3. Технические требования — по ГОСТ 18824—80.
4. Маркировать: условное обозначение прижима без наименования и товарный знак предприятия-изготовителя.
5. Примеры применения прижимов даны в справочном приложении.

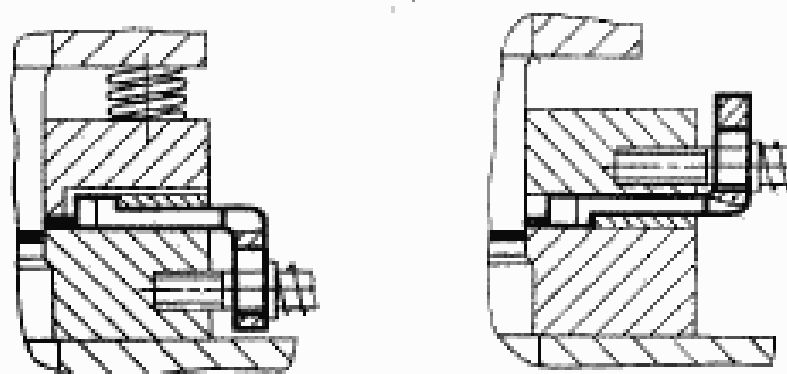
ПРИЛОЖЕНИЕ
Справочное

ПРИМЕРЫ ПРИМЕНЕНИЯ ПРИЖИМОВ

Исполнение 1, 2, 3



Исполнение 4



1—пружина по ГОСТ 18793—80; 2—гайка по ГОСТ 11738—84;
3—шайба по ГОСТ 11371—78