

Размеры в мм

Обозначение прижима	Применяемость	Исполнение	h (поле допуска d11)	h_1	h_2 (поле допуска d11)	L	H	Масса, кг, не более
1040-1151		1	8	—	—	От 50 до 71	32	0,124
1040-1152		2	—	7,8	4			0,081
1040-1153		1	10	—	—	От 50 до 75	36	0,154
1040-1154		2	—	9,8	5			0,101
1040-1155		1	12	—	—	От 56 до 80	38	0,203
1040-1156		2	—	11,8	6			0,129
1040-1157		1	16	—	—	От 60 до 90	40	0,293
1040-1158		2	—	15,8	8			0,178

Пример условного обозначения прижима размерами $h=12$ мм, $L=63$ мм:

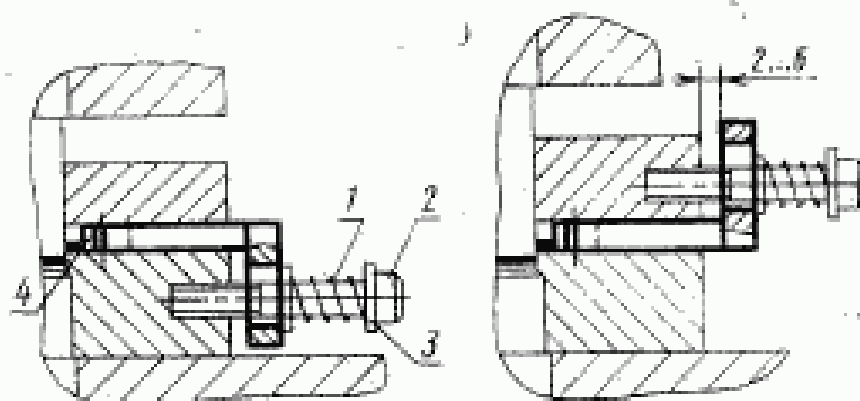
Прижим 1040-1155/63 ГОСТ 18759—80

(Измененная редакция, Изм. № 1).

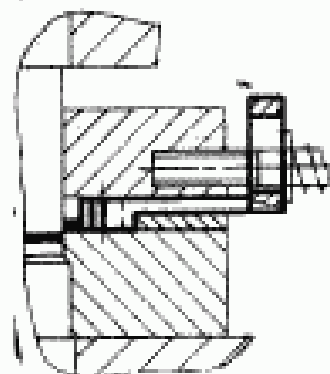
2. Материал — сталь марки 45 по ГОСТ 1050—74.
3. Технические требования — по ГОСТ 18824—80.
4. Маркировать: условное обозначение прижима без наименования и товарный знак предприятия-изготовителя.
5. Примеры применения роликовых прижимов даны в справочном приложении.

ПРИМЕРЫ ПРИМЕНЕНИЯ РОЛИКОВЫХ ПРИЖИМОВ

Исполнение 1



Исполнение 2



1—пружина по ГОСТ 18793—80; 2—винт по ГОСТ 11738—84;
3—гайка по ГОСТ 11371—78; 4—ролик по ГОСТ 18760—80