

# ПРИЖИМЫ РОЛИКОВЫЕ

## Конструкция и размеры

Roll holders. Design and dimensions

# ГОСТ 18759-80\*

Взамен  
ГОСТ 18759-73

ОКП 39 6330

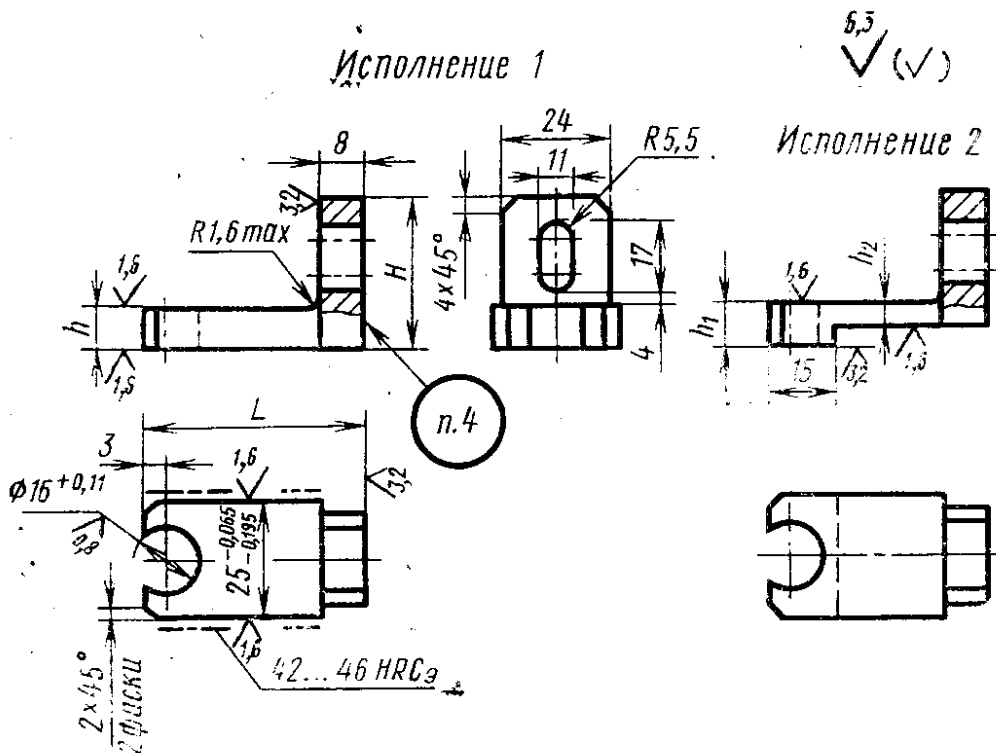
Постановлением Государственного комитета СССР по стандартам от 31 декабря 1980 г. № 6290 срок введения установлен

с 01.01.82

Проверен в 1985 г.

Несоблюдение стандарта преследуется по закону

1. Конструкция и размеры роликовых прижимов должны соответствовать указанным на чертеже и в таблице.



Издание официальное

Перепечатка воспрещена



\* Переиздание (декабрь 1986 г.) с Изменением № 1, утвержденным в декабре 1985 г. (ИУС № 4-86).

Обозначение прижима	Применяемость	Исполнение	$h$ (поле допуска d11)	$h_1$	$h_2$ (поле допуска d11)	$L$	$H$	Масса, кг, не более
1040-1151		1	8	—	—	От 50 до 71	32	0,124
1040-1152		2	—	7,8	4			0,081
1040-1153		1	10	—	—	От 50 до 75	36	0,154
1040-1154		2	—	9,8	5			0,101
1040-1155		1	12	—	—	От 56 до 80	38	0,203
1040-1156		2	—	11,8	6			0,129
1040-1157		1	16	—	—	От 60 до 90	40	0,293
1040-1158		2	—	15,8	8			0,178

Пример условного обозначения прижима размерами  $h=12$  мм,  $L=63$  мм:

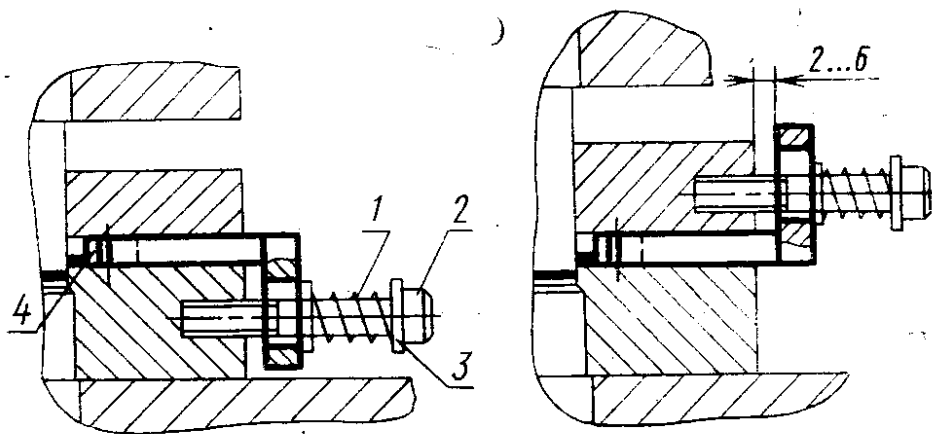
*Прижим 1040-1155/63 ГОСТ 18759—80*

**(Измененная редакция, Изм. № 1).**

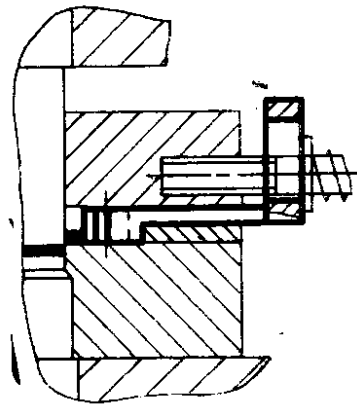
2. Материал — сталь марки 45 по ГОСТ 1050—74.
3. Технические требования — по ГОСТ 18824—80.
4. Маркировать: условное обозначение прижима без наименования и товарный знак предприятия-изготовителя.
5. Примеры применения роликовых прижимов даны в справочном приложении.

### ПРИМЕРЫ ПРИМЕНЕНИЯ РОЛИКОВЫХ ПРИЖИМОВ

Исполнение 1



Исполнение 2



1—пружина по ГОСТ 18793—80; 2—винт по ГОСТ 11738—84;  
3—шайба по ГОСТ 11371—78; 4—ролик по ГОСТ 18760—80