

ПРИЖИМЫ ЦИЛИНДРИЧЕСКИЕ

Конструкция и размеры

Cylindrical blank holders.
Design and dimensionsГОСТ
18761—80*Взамен
ГОСТ 18761—73

ОКП 39 6330

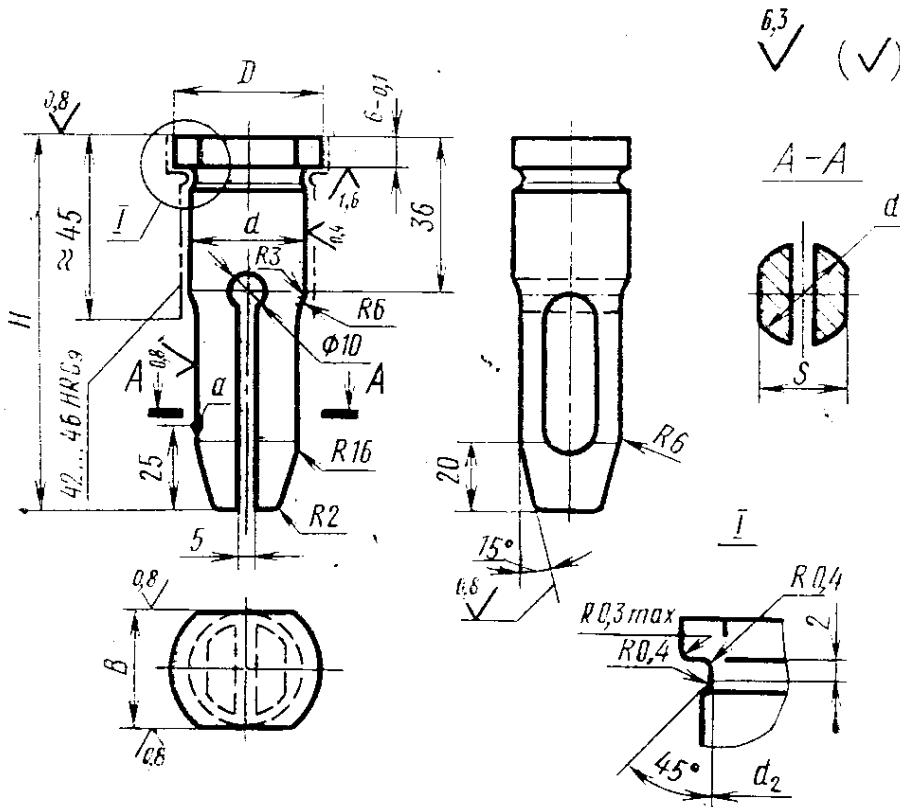
Постановлением Государственного комитета СССР по стандартам от 31 декабря 1980 г. № 6291 срок введения установлен

с 01.01.82

Проверен в 1985 г.

Несоблюдение стандарта преследуется по закону

1. Конструкция и размеры цилиндрических прижимов должны соответствовать указанным на чертеже и в таблице.



Издание официальное

Перепечатка воспрещена

* Переиздание (декабрь 1986 г.) с Изменением № 1,
утвержденным в декабре 1985 г. (ИУС № 4—86).

Размеры в мм

Обозначение прижима	При- меняе- мость	$d=B$ (поле допуска п6)	d_1 (поле допуска b12)	d_2	D	H	S (поле допуска h12)	Наибольшее допустимое сжатие в точке a	Наибольшее допустимое усилие в точке a , H (кгс)	Масса, кг, не более
1040-0161						85		2,2	3450 (345)	0,274
1040-0162						95		2,7	2450 (245)	0,301
1040-0163						100		2,9	2150 (215)	0,343
1040-0164						105		3,0	1950 (195)	0,356
1040-0165						110		3,2	1700 (170)	0,369
1040-0166		25	24	24,2	30	115	22	3,3	1550 (155)	0,386
1040-0167						120		3,4	1450 (145)	0,399
1040-0168						125		3,5	1350 (135)	0,412
1040-0169						135		3,7	1150 (115)	0,442
1040-0171						150		3,9	950 (95)	0,492
1040-0172						85		2,2	6700 (670)	0,440
1040-0173						95		2,7	4800 (480)	0,484
1040-0174						100		2,9	4200 (420)	0,504
1040-0175						105		3,0	3700 (370)	0,527
1040-0176		32	30	31,2	36	110	28	3,2	3350 (335)	0,549
1040-0177						115		3,3	3000 (300)	0,571
1040-0178						120		3,4	2800 (280)	0,595
1040-0179						125		3,5	2550 (255)	0,618
1040-0181						135		3,7	2250 (225)	0,668
1040-0182						150		3,9	1850 (185)	0,735

Пример условного обозначения прижима размерами $d = 25$ мм, $H = 95$ мм:

Прижим 1040-0162 ГОСТ 18761—80

(Измененная редакция, Изм. № 1).

2. Материал — сталь марки 65Г по ГОСТ 14959—79.

3. Твердость — 46...51 HRC₉, кроме места, обозначенного на чертеже.

(Измененная редакция, Изм. № 1).

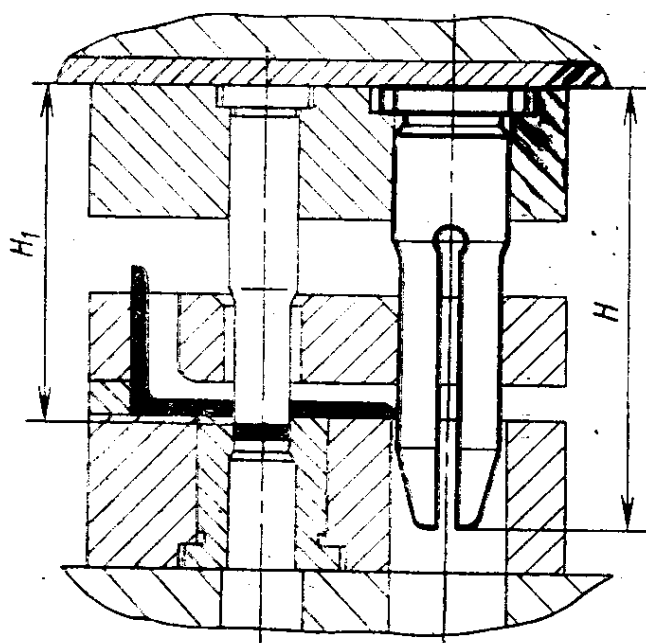
4. Технические требования — по ГОСТ 18824—80.

5. Маркировать на бирке: условное обозначение прижима без наименования и товарный знак предприятия-изготовителя.

6. Пример применения цилиндрических прижимов дан в справочном приложении.

*ПРИЛОЖЕНИЕ
Справочное*

ПРИМЕР ПРИМЕНЕНИЯ ЦИЛИНДРИЧЕСКИХ ПРИЖИМОВ



мм	
H	H_1
85	63
95	71
100	75
105	80
110	85
115	90
120	95
125	100
135	110
150	125