

ПОЛЗУШКИ К ЦИЛИНДРИЧЕСКИМ ПРИЖИМАМ

Конструкция и размеры

Slide blocks for cylinder holders.
Design and dimensionsГОСТ
18762—80*Взамен
ГОСТ 18762—73

ОКП 39 6330

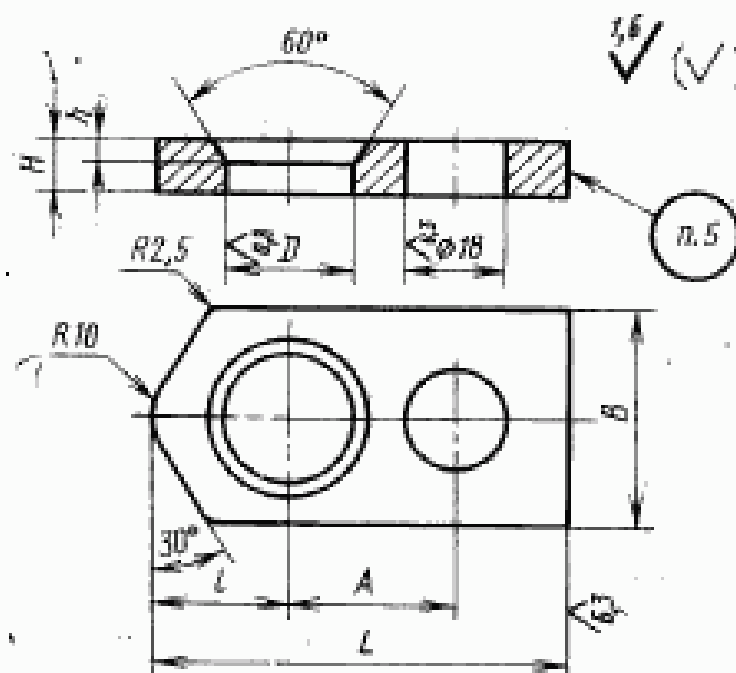
Постановлением Государственного комитета СССР по стандартам от 31 декабря 1980 г. № 6291 срок введения установлен

с 01.01.82

Проверен в 1985 г.

Несоблюдение стандарта преследуется по закону

1. Конструкция и размеры ползушек к цилиндрическим прижимам должны соответствовать указанным на чертеже и в таблице.



Издание официальное

Перепечатка воспрещена

* Переиздание (декабрь 1986 г.) с Изменением № 1,
утвержденным в декабре 1985 г. (ИУС № 4—86).

125

Размеры в мм

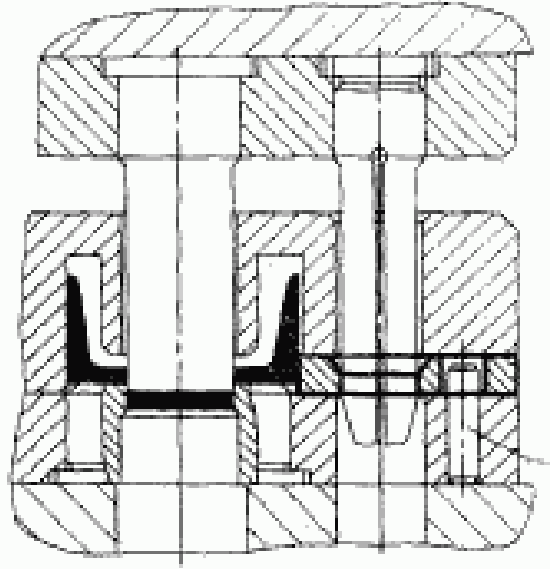
Обозначение ползушки	Применяемость	H (поле допуска d11)	h	B (поле допуска d11)	L	D (поле допуска H12)	t	A	Масса, кг, не более
1040-1171		10	4	40	75	24	25	32	0,164
1040-1172		12	6						0,198
1040-1173		14	8						0,231
1040-1174		16	8	50	85	30	30	36	0,263
1040-1175									0,373
1040-1176		18	10						0,419
1040-1177		20							0,465

Пример условного обозначения ползушки размерами $H=16$ мм, $B=40$ мм:

Ползушка 1040-1174 ГОСТ 18762—80

2. Материал — сталь марки 40X по ГОСТ 4543—71.
3. Твердость — 49...54 HRC.
- (Измененная редакция, Изм. № 1).
4. Технические требования — по ГОСТ 18824—80.
5. Маркировать: условное обозначение ползушки без наименования и товарный знак предприятия-изготовителя.
6. Пример применения ползушек к цилиндрическим прижимам дан в справочном приложении.

ПРИМЕР ПРИМЕНЕНИЯ ПОЛЗУШЕК К ЦИЛИНДРИЧЕСКИМ ПРИЖИМАМ



1—штифт типа 1 по ГОСТ 3128—70