

ПОЛЗУШКИ К ЦИЛИНДРИЧЕСКИМ ПРИЖИМАМ

Конструкция и размеры

Slide blocks for cylinder holders.  
Design and dimensions

ГОСТ  
18762-80\*

Взамен  
ГОСТ 18762-73

ОКП 39 6330

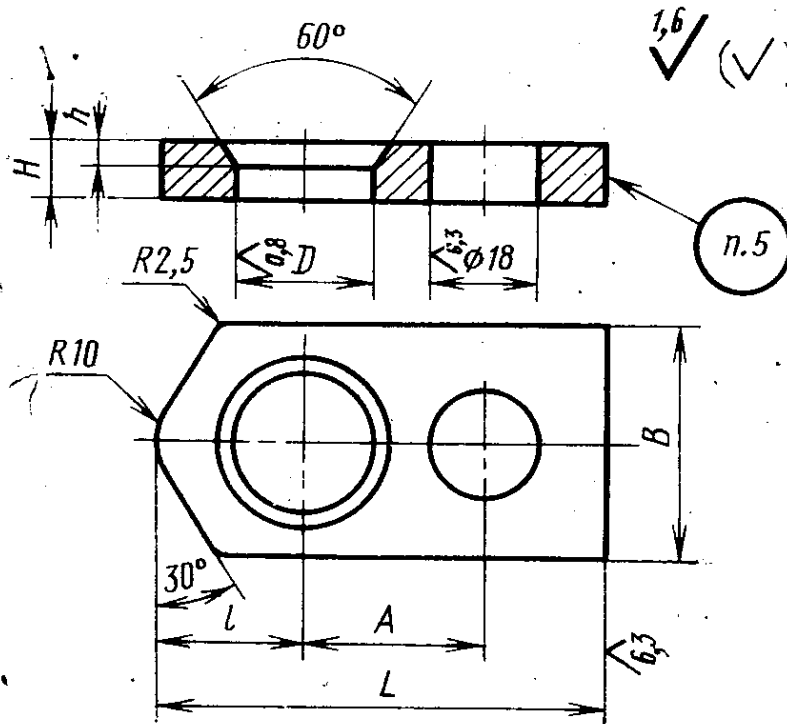
Постановлением Государственного комитета СССР по стандартам от 31 декабря 1980 г. № 6291 срок введения установлен

с 01.01.82

Проверен в 1985 г.

Несоблюдение стандарта преследуется по закону

1. Конструкция и размеры ползушек к цилиндрическим прижимам должны соответствовать указанным на чертеже и в таблице.



Издание официальное

Перепечатка воспрещена



\* Переиздание (декабрь 1986 г.) с Изменением № 1, утвержденным в декабре 1985 г. (ИУС № 4-86).

**Размеры в мм**

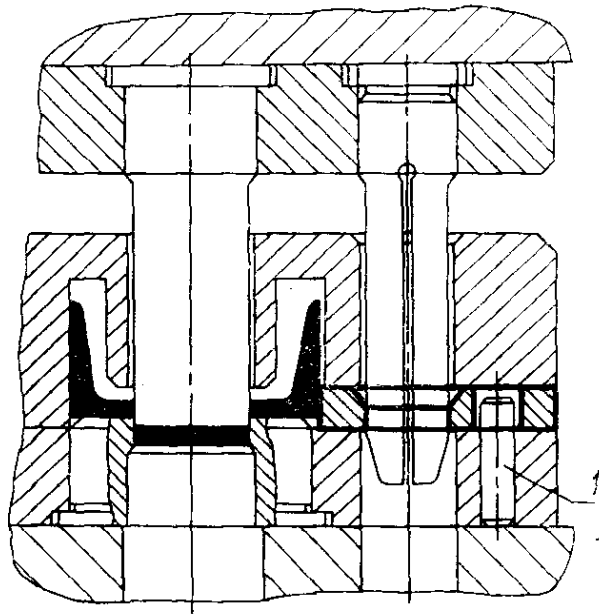
Обозначение ползушки	Применяемость	<i>H</i> (поле допуска d11)	<i>h</i>	<i>B</i> (поле допуска d11)	<i>L</i>	<i>D</i> (поле допуска H12)	<i>l</i>	<i>A</i>	Масса, кг, не более
1040-1171		10	4	40	75	24	25	32	0,164
1040-1172		12	6						0,198
1040-1173		14	8						0,231
1040-1174		16	8	50	85	30	30	36	0,263
1040-1175		18	10						0,373
1040-1176		18	10	50	85	30	30	36	0,419
1040-1177		20	10						0,465

Пример условного обозначения ползушки размерами  $H=16$  мм,  $B=40$  мм:

*Ползушка 1040-1174 ГОСТ 18762—80*

2. Материал — сталь марки 40X по ГОСТ 4543—71.
3. Твердость — 49...54 HRC<sub>s</sub>.
- (Измененная редакция, Изм. № 1).
4. Технические требования — по ГОСТ 18824—80.
5. Маркировать: условное обозначение ползушки без наименования и товарный знак предприятия-изготовителя.
6. Пример применения ползушек к цилиндрическим прижимам дан в справочном приложении.

**ПРИМЕР ПРИМЕНЕНИЯ ПОЛЗУШЕК К ЦИЛИНДРИЧЕСКИМ ПРИЖИМАМ**



1—штифт типа 1 по ГОСТ 3128—70

