

## УСТРОЙСТВА ПРИЖИМНЫЕ

## Конструкция и размеры

Holding down devices.  
Design and dimensions

ГОСТ  
18767—80\*

Взамен  
ГОСТ 18767—73

ОКП 39 6330

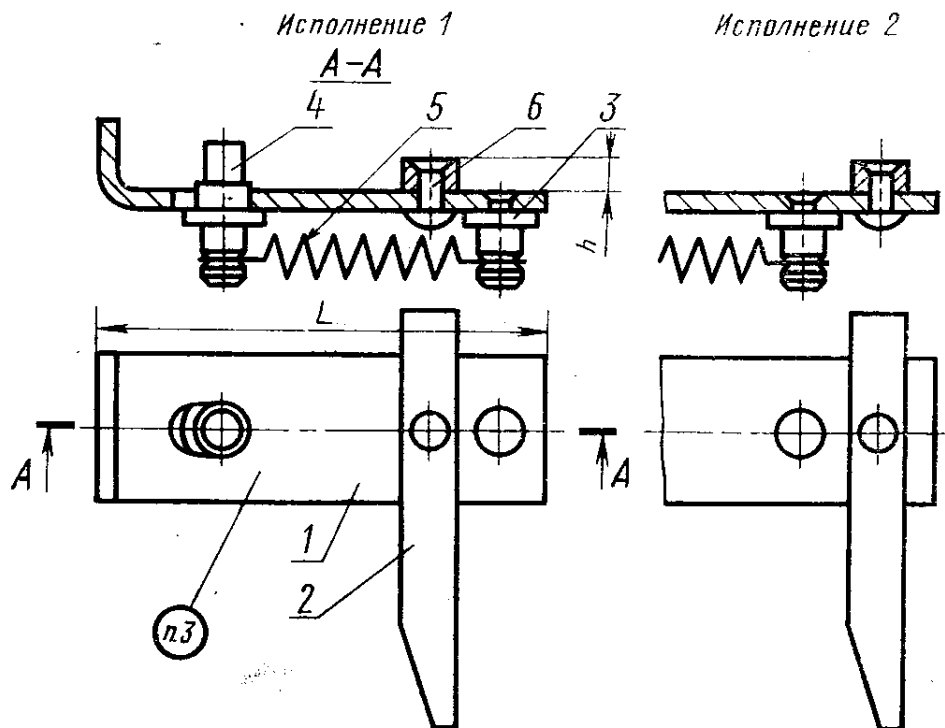
Постановлением Государственного комитета СССР по стандартам от 31 декабря 1980 г. № 6291 срок введения установлен

с 01.01.82

Проверен в 1985 г.

Несоблюдение стандарта преследуется по закону

1. Конструкция и размеры прижимных устройств должны соответствовать указанным на черт. 1 и в табл. 1.



Размеры для справок.

1—пластина подвижная по табл. 1; 2—прижим по табл. 1; 3—штырь 1040-0201/003 (кол. 1 шт.); 4—штырь по табл. 1; 5—пружина по табл. 1; 6—заклепка по табл. 1  
Черт. 1

Издание официальное

Перепечатка воспрещена

★

\* Переиздание (декабрь 1986 г.) с Изменением № 1, утвержденным в декабре 1985 г. (ИУС № 4—86).

Таблица 1

Обозначение прижимного устройства	Применяемость	Исполнение	L	h	Масса, кг, не более	Поз. 1 Пластина подвижная Кол. 1
			мм			Обозначение
1040-0201		1	71	3,8	0,078	1040-0201/001
1040-0202				5,8	0,092	
1040-0203				7,8	0,104	
1040-0204			95	3,8	0,089	1040-0204/001
1040-0205				5,8	0,105	
1040-0206				7,8	0,113	
1040-0207		100	3,8	0,100	1040-0207/001	
1040-0208			5,8	0,117		
1040-0209			7,8	0,136		
1040-0211		125	3,8	0,119	1040-0211/001	
1040-0212			5,8	0,137		
1040-0213			7,8	0,149		
1040-0214		140	3,8	0,131	1040-0214/001	
1040-0215			5,8	0,152		
1040-0216			7,8	0,166		
1040-0217		2	160	3,8	0,142	1040-0217/001
1040-0218				5,8	0,163	
1040-0219				7,8	0,177	
1040-0221		180	3,8	0,167	1040-0221/001	
1040-0222			5,8	0,178		
1040-0223			7,8	0,202		
1040-0224		200	3,8	0,180	1040-0224/001	
1040-0225			5,8	0,204		
1040-0226			7,8	0,221		
1040-0227		210	3,8	0,193	1040-0227/001	
1040-0228			5,8	0,216		
1040-0229			7,8	0,233		
1040-0231		240	3,8	0,209	1040-0231/001	
1040-0232			5,8	0,233		
1040-0233			7,8	0,250		

Обозначение прижимного устройства	Поз. 2 Прижим Кол. 1	Поз. 4 Штырь Кол. 1
	Обозначение	
1040-0201	1040-0201/002	1040-0201/004
1040-0202	1040-0202/002	1040-0202/004
1040-0203	1040-0203/002	1040-0203/004
1040-0204	1040-0201/002	1040-0201/004
1040-0205	1040-0202/002	1040-0202/004
1040-0206	1040-0203/002	1040-0203/004
1040-0207	1040-0207/002	1040-0201/004
1040-0208	1040-0208/002	1040-0202/004
1040-0209	1040-0209/002	1040-0203/004
1040-0211	1040-0207/002	1040-0201/004
1040-0212	1040-0208/002	1040-0202/004
1040-0213	1040-0209/002	1040-0203/004
1040-0214	1040-0214/002	1040-0201/004
1040-0215	1040-0215/002	1040-0202/004
1040-0216	1040-0216/002	1040-0203/004
1040-0217	1040-0214/002	1040-0201/004
1040-0218	1040-0215/002	1040-0202/004
1040-0219	1040-0216/002	1040-0203/004
1040-0221	1040-0214/002	1040-0201/004
1040-0222	1040-0215/002	1040-0202/004
1040-0223	1040-0216/002	1040-0203/004
1040-0224	1040-0224/002	1040-0201/004
1040-0225	1040-0225/002	1040-0202/004
1040-0226	1040-0226/002	1040-0203/004
1040-0227	1040-0224/002	1040-0201/004
1040-0228	1040-0225/002	1040-0202/004
1040-0229	1040-0226/002	1040-0203/004
1040-0231	1040-0224/002	1040-0201/004
1040-0232	1040-0225/002	1040-0202/004
1040-0233	1040-0226/002	1040-0203/004

Обозначение прижимного устройства	Поз. 5 Пружина по ГОСТ 18794—80 Кол. 1	Поз. 6 Заклепка по ГОСТ 10299—80 Кол. 1
	Обозначение	
1040-0201	1086-0311	4×8
1040-0202		4×12
1040-0203		4×14
1040-0204	1086-0312	4×8
1040-0205		4×12
1040-0206		4×14
1040-0207	1086-0311	4×8
1040-0208		4×12
1040-0209		4×14
1040-0211	1086-0312	4×8
1040-0212		4×12
1040-0213		4×14
1040-0214		4×8
1040-0215		4×12
1040-0216		4×14
1040-0217		4×8
1040-0218		4×12
1040-0219		4×14
1040-0221		1086-0319
1040-0222	4×12	
1040-0223	4×14	
1040-0224	4×8	
1040-0225	4×12	
1040-0226	4×14	
1040-0227	4×8	
1040-0228	4×12	
1040-0229	4×14	
1040-0231	4×8	
1040-0232	4×12	
1040-0233	4×14	

Пример условного обозначения прижимного устройства размерами  $L=71$  мм,  $h=3,8$  мм:

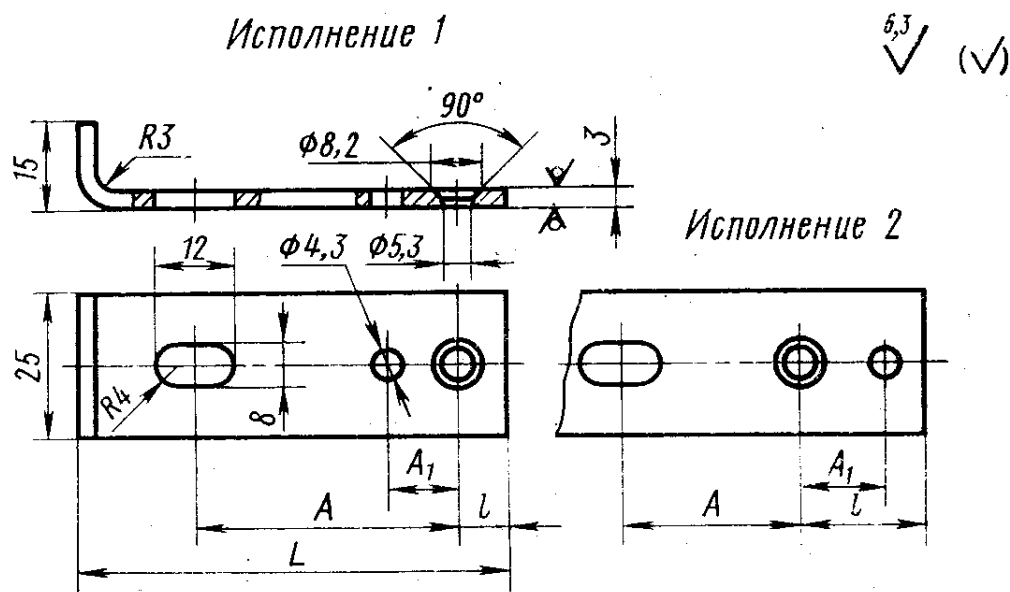
*Прижимное устройство 1040-0201 ГОСТ 18767—80*

2. Технические требования — по ГОСТ 18824—80.

3. Маркировать: условное обозначение устройства без наименования и товарный знак предприятия-изготовителя.

4. Пример применения прижимных устройств дан в справочном приложении.

5. Конструкция и размеры подвижных пластин (поз. 1) должны соответствовать указанным на черт. 2 и в табл. 2.



Черт. 2

Таблица 2

Размеры в мм

Обозначение пластины	Исполнение	$L$	$A$	$A_1$	$l$	Масса, кг, не более
1040-0201/001	1	71	44	12	7	0,046
1040-0204/001		95	63	16	8	0,056
1040-0207/001	2	100	44	20	32	0,067
1040-0211/001		125	61	23	36	0,082
1040-0214/001		140		38	62	0,091
1040-0217/001		160	57	72	0,102	
1040-0221/001		180	106	28	44	0,117
1040-0224/001		200		48	64	0,126
1040-0227/001		210		58	70	0,136
1040-0231/001		240		78	94	0,153

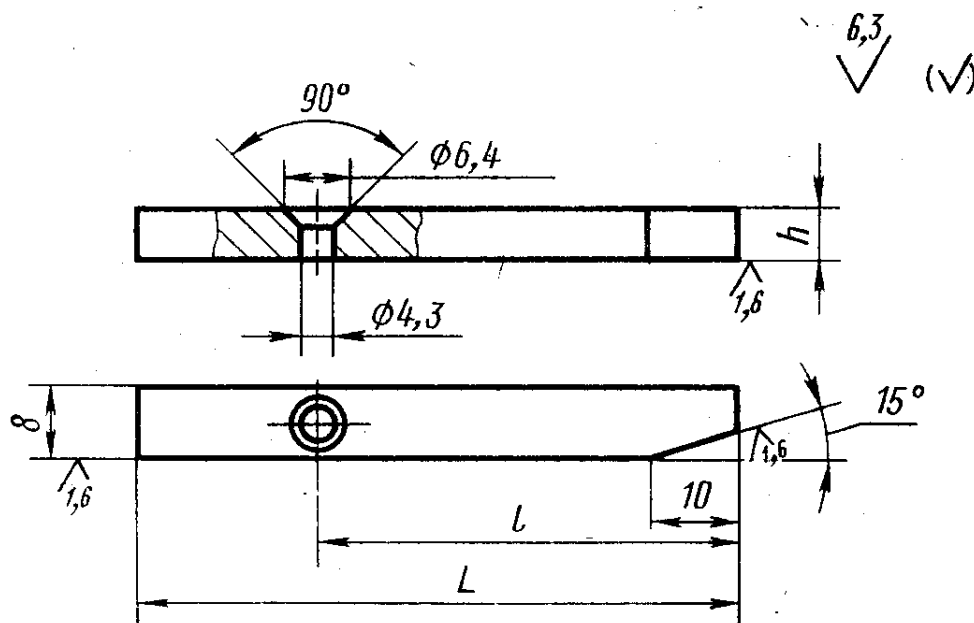
Пример условного обозначения пластины размером  $L=71$  мм:

Пластина 1040-0201/001 ГОСТ 18767—80

5.1. Материал — сталь марки Ст3 по ГОСТ 380—71.

5.2. Технические требования — ГОСТ 18824—80.

6. Конструкция и размеры прижимов (поз. 2) должны соответствовать указанным на черт. 3 и в табл. 3.



Черт. 3

Размеры в мм

Таблица 3

Обозначение прижима	$L$	$l$	$h$	Масса, кг. не более
1040-0201/002	75	45	3,8	0,014
1040-0202/002			5,8	0,028
1040-0203/002			7,8	0,038
1040-0207/002	90	55	3,8	0,017
1040-0208/002			5,8	0,034
1040-0209/002			7,8	0,045
1040-0214/002	105	65	3,8	0,020
1040-0215/002			5,8	0,040
1040-0216/002			7,8	0,053
1040-0224/002	125	80	3,8	0,024
1040-0225/002			5,8	0,047
1040-0226/002			7,8	0,063

Пример условного обозначения прижима размерами  $L=75$  мм,  $h=3,8$  мм:

Прижим 1040-0201/002 ГОСТ 18767—80

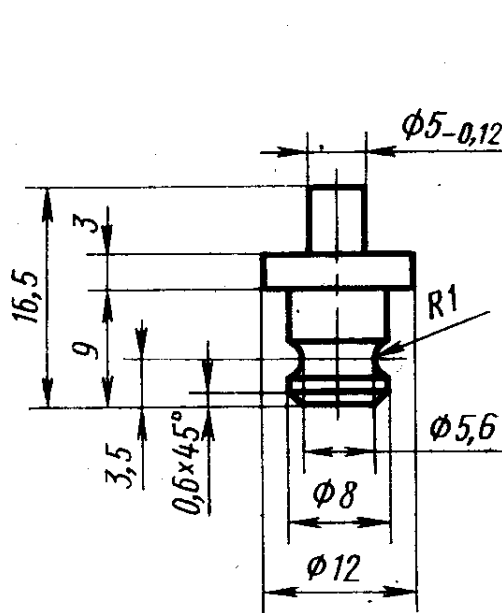
6.1. Материал — сталь марки 45 по ГОСТ 1050—74.

6.2. Твердость — 42...46 HRC<sub>3</sub>.

(Измененная редакция, Изм. № 1).

6.3. Технические требования — по ГОСТ 18824—80.

7. Конструкция и размеры штыря (поз. 3) должны соответствовать указанным на черт. 4.



Масса, не более — 0,007 кг.

Черт. 4

Условное обозначение штыря:

Штырь 1040-0201/003 ГОСТ 18767—80

(Измененная редакция, Изм. № 1).

7.1. Материал — сталь марки 35 по ГОСТ 1050—74.

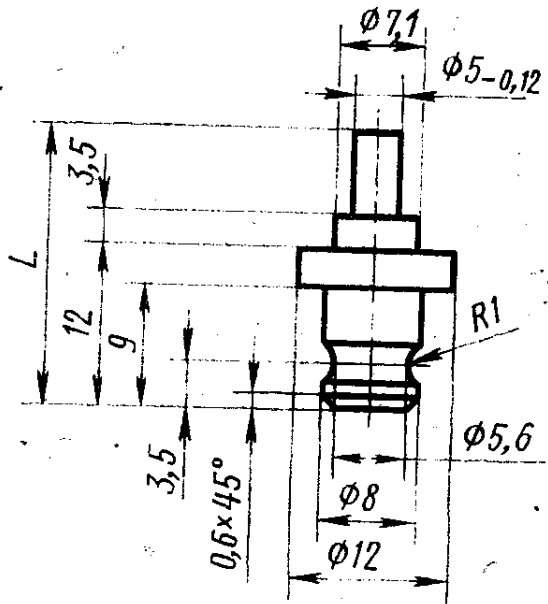
7.2. Технические требования — по ГОСТ 18824—80.

8. Конструкция и размеры штырей (поз. 4) должны соответствовать указанным в табл. 4 и на черт. 5.

Таблица 4

Обозначение штыря	$L$ , мм	Масса, кг, не более
1040-0201/004	20	0,0080
1040-0202/004	23	0,0084
1040-0203/004	25	0,0089

6,3  
✓



Черт. 5

Пример условного обозначения штыря размером  $L=20$  мм:

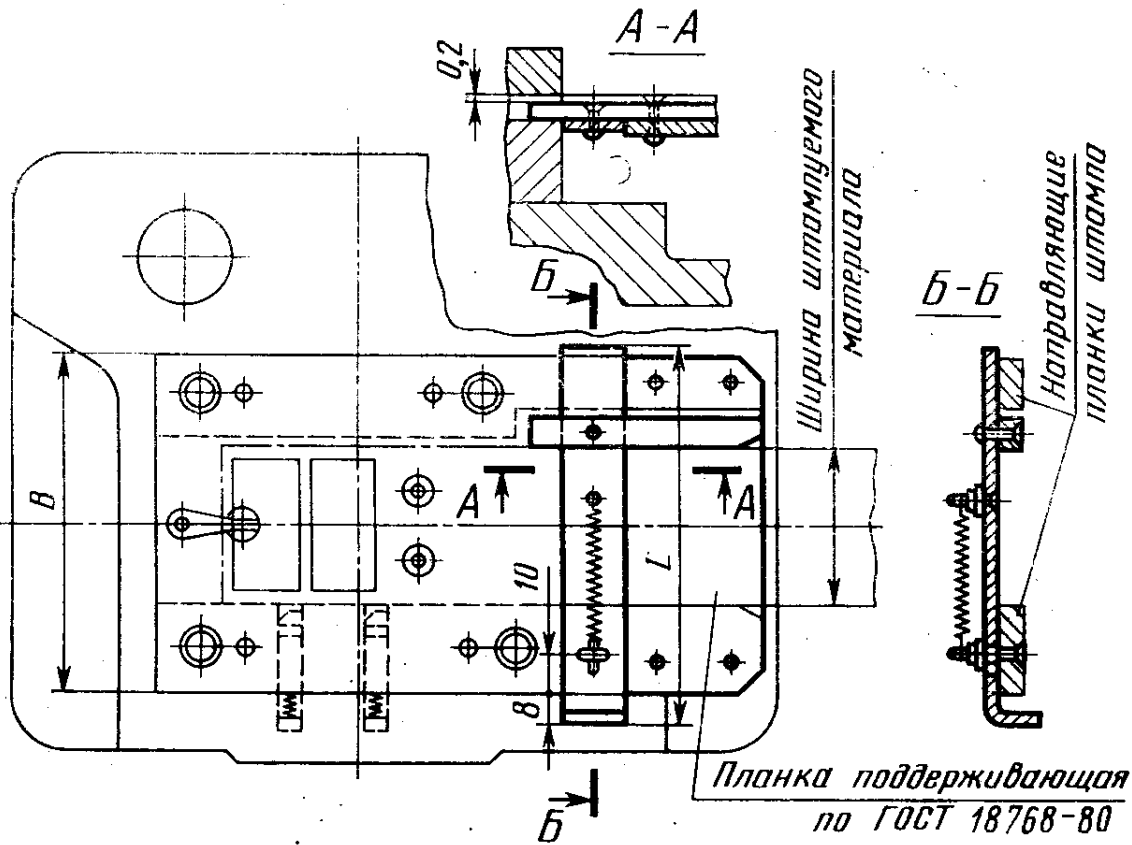
*Штырь 1040-0201/004 ГОСТ 18767—80*

8.1. Материал — сталь марки 35 по ГОСТ 1050—74.

8.2. Технические требования — по ГОСТ 18824—80.



ПРИМЕР ПРИМЕНЕНИЯ ПРИЖИМНОГО УСТРОЙСТВА  
И ПОДДЕРЖИВАЮЩЕЙ ПЛАНКИ



мм

<i>L</i>	71	95	100	125	140	160	180	200	210	240
<i>B</i>	63	80	100	125	140	160	180	200	220	250