

ПЛАНИ ПОДДЕРЖИВАЮЩИЕ

Конструкция и размеры

Supporting strips.
Design and dimensionsГОСТ
18768—80Взамен
ГОСТ 18768—73

ОКП 39 6330

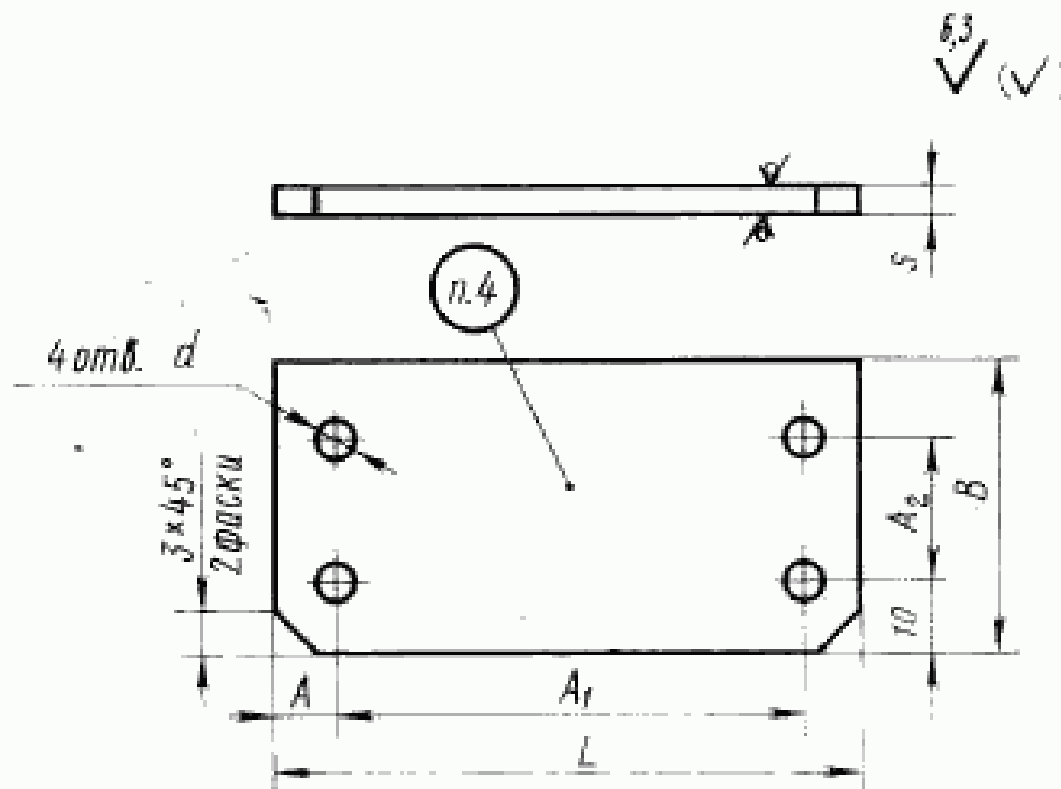
Постановлением Государственного комитета СССР по стандартам от 31 декабря 1980 г. № 6292 срок введения установлен

с 01.01.82

Проверен в 1985 г.

Несоблюдение стандарта преследуется по закону

1. Конструкция и размеры поддерживающих планок должны соответствовать указанным на чертеже и в таблице.



Издание официальное

Перепечатка воспрещена

★

Переиздание. Декабрь 1986 г.

Размеры в мм

Обозначение планки	При- меняе- мость	L	B	s	d	A	A ₁	A ₂	Масса, кг, не более
1026-1351		63	40	2	4,8	8	47	20	0,040
1026-1352		80					64		0,050
1026-1353		100					84		0,063
1026-1354		125					105		0,079
1026-1355		140	50	3	5,8	10	120	30	0,165
1026-1356		160					136		0,188
1026-1357		180					156		0,212
1026-1358		200	63	4	7,0	12	170	40	0,377
1026-1359		220					190		0,414
1026-1361		250					220		0,472

Пример условного обозначения планки размером $L=80$ мм:

Планка 1026-1352 ГОСТ 18768—80

2. Материал — сталь марки Ст3 по ГОСТ 380—71.
3. Технические требования — по ГОСТ 18824—80.
4. Маркировать: условное обозначение планки без наименования и товарный знак предприятия-изготовителя.
5. Пример применения поддерживающих планок дан в справочном приложении к ГОСТ 18767—80.