

ФИКСАТОРЫ ГРИБКОВЫЕ

Конструкция и размеры

Mushroom — shaped locators.
Design and dimensionsГОСТ
18776—80*Взамен
ГОСТ 18776—73

ОКЛ 39 6330

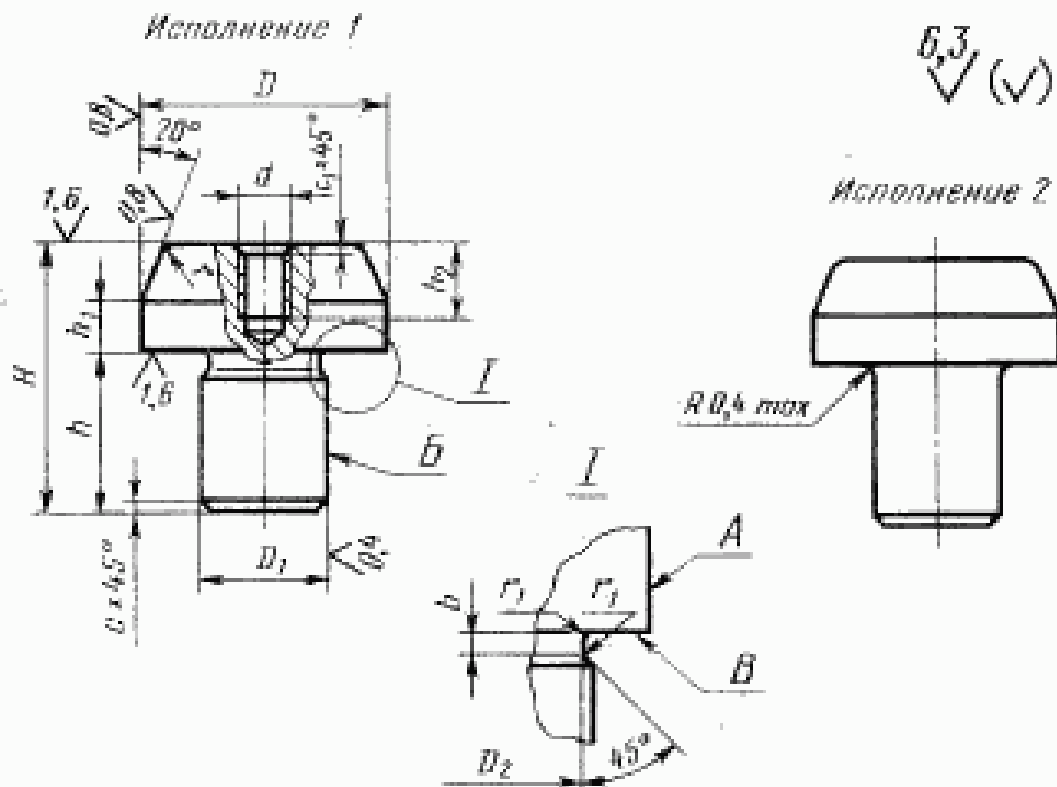
Постановлением Государственного комитета СССР по стандартам от 31 декабря 1980 г. № 6292 срок введения установлен

с 01.01.82

Проверен в 1985 г.

Несоблюдение стандарта преследуется по закону

1. Конструкция и размеры грибковых фиксаторов должны соответствовать указанным на чертеже и в таблице.



Издание официальное

Перепечатка воспрещена

★

* Переиздание (декабрь 1986 г.) с Изменением № 1,
утвержденным в декабре 1985 г. (ИУС № 4—86).

Размеры в мм

| Обозначение фиксатора | Пре- дель- ность | Испол- нение | D (поле допуска H9) | D ₁ (поле допуска h9) | D ₂ | H | h | h ₁ | h ₂ | d | b | r | r ₁ | c | c ₁ | Масса, кг, не более |
|-----------------------|------------------------|-----------------|------------------------------|---|----------------|----|----|----------------|----------------|----|-----|-----|----------------|---|----------------|---------------------------|
| 1052-1061 | | | От 3 до 4 | 2,0 | | 12 | 8 | 1 2 | | | | 0,6 | | | | 0,001 |
| 1052-1062 | | | | | | | | | | | | | | | | |
| 1052-1063 | | | Св. 4 до 6 | 3,2 | | 14 | | 1 2 3 | | | | | | | | 0,002 |
| 1052-1064 | | | | | | | | | | | | | | | | |
| 1052-1065 | | | | | | | | | | | | | | | | |
| 1052-1066 | | 2 | Св. 6 до 8 | 4,0 | — | 16 | 10 | 1 2 3 | | | | 1,0 | | | | 0,004 |
| 1052-1067 | | | | | | | | | | | | | | | | |
| 1052-1068 | | | | | | | | | | | | | | | | |
| 1052-1069 | | | | | | | | | | | | | | | | |
| 1052-1071 | | | Св. 8 до 10 | 6,3 | | 20 | 12 | 1 2 3 | | | | | | | | 0,009 |
| 1052-1072 | | | | | | | | | | | | | | | | |
| 1052-1073 | | | | | | | | | | | | | | | | |
| 1052-1074 | | | | | | | | | | | | | | | | 0,011 |
| 1052-1075 | | | Св. 10 до 12 | 8,0 | 7,6 | 22 | 14 | 2 3 4 | | | 1,6 | 2,0 | 0,2 | | | 0,014 |
| 1052-1076 | | 1 | | | | | | | | | | | | | | |
| 1052-1077 | | | | | | | | | | | | | | | | |
| 1052-1078 | | | | | | | | | | | | | | | | 0,023 |
| 1052-1079 | | | Св. 12 до 16 | 10,0 | 9,6 | 24 | 16 | 1 2 3 | | М4 | | | | | | 0,026 |
| 1052-1081 | | | | | | 26 | | | | | | | | | | |

Продолжение

Размеры в мм

| Обозначение фиксатора | Привинчиваемость | Исполнение | R (поле допуска л8) | D ₁ (поле допуска л6) | D ₂ | H | h | h ₁ | h ₂ | d | b | r | r ₁ | c | r ₁ | Масса, кг, не более |
|-----------------------|------------------|------------|---------------------|----------------------------------|----------------|----|----|----------------|----------------|----|-----|-----|----------------|-----|----------------|---------------------|
| 1052-1082 | | | Св. 12 до 16 | 10,0 | 9,6 | 28 | 16 | 4 | | | 1,0 | | 0,2 | 0,6 | | 0,029 |
| 1052-1083 | | | | | | | | 5 | | | | | | | | |
| 1052-1084 | | | | | | | | 1 | 8 | M4 | | 2,0 | | | 0,5 | 0,041 |
| 1052-1085 | | | | | | | | 2 | | | | | | | | |
| 1052-1086 | | | Св. 15 до 20 | 12,0 | 11,2 | 30 | 18 | 3 | | | | | | | | 0,046 |
| 1052-1087 | | | | | | | | 4 | | | | | | | | |
| 1052-1088 | | | | | | 32 | | 6 | | | | | | | | 0,051 |
| 1052-1089 | | | | | | 30 | | 1 | | | | | | | | 0,060 |
| 1052-1091 | | 1 | | | | | | 2 | | | 2,0 | | 0,4 | 1,0 | | |
| 1052-1092 | | | Св. 20 до 24 | 14,0 | 13,2 | 32 | 20 | 3 | | | | | | | | 0,067 |
| 1052-1093 | | | | | | | | 4 | | | | | | | | |
| 1052-1094 | | | | | | 34 | | 6 | | | | | | | | 0,074 |
| 1052-1095 | | | | | | 32 | | 1 | 10 | M6 | | 4,0 | | | 1,0 | 0,091 |
| 1052-1096 | | | | | | | | 2 | | | | | | | | |
| 1052-1097 | | | Св. 24 до 30 | 16,0 | 15,2 | 34 | 22 | 3 | | | | | | | | 0,102 |
| 1052-1098 | | | | | | | | 4 | | | | | | | | |
| 1052-1099 | | | | | | 36 | | 6 | | | | | | | | 0,113 |

Продолжение

Размеры в мм

| Обозначение фиксатора | Примечание к конструкции | Модельный вариант | D (поле допуска h9) | D ₁ (поле допуска h6) | D ₂ | H | h | h ₁ | h ₂ | d | b | r | r ₁ | c | e ₁ | Масса, кг. не более |
|-----------------------|--------------------------|-------------------|---------------------|----------------------------------|----------------|----|----|----------------|----------------|----|-----|-----|----------------|-----|----------------|---------------------|
| 1052-1101 | | | | | | 36 | | 2 | | | | | | | | 0,171 |
| 1052-1102 | | | | | | 38 | 25 | 3 | | | | | | | | 0,190 |
| 1052-1103 | | | Св. 30 до 40 | 20,0 | 19,2 | 40 | | 4 | | | | | | | | |
| 1052-1104 | | | | | | 42 | | 6 | | | | | | | | 0,210 |
| 1052-1105 | | | | | | 42 | | 8 | 1,2 | M8 | 2,0 | 4,0 | 0,4 | 1,0 | 1,6 | 0,269 |
| 1052-1106 | | I | | | | 40 | | 2 | | | | | | | | 0,300 |
| 1052-1107 | | | | | | 42 | | 3 | | | | | | | | |
| 1052-1108 | | | | | | 42 | 28 | 4 | | | | | | | | |
| 1052-1109 | | | Св. 40 до 50 | 22,0 | 21,2 | 45 | | 6 | | | | | | | | 0,331 |
| 1052-1111 | | | | | | 48 | | 8 | | | | | | | | |

Примечание. Масса подсчитана для наибольшего рабочего размера фактора D.

Пример условного обозначения фиксатора размерами $D=3,65$ мм, $h_1=1$ мм:

Фиксатор 1052-1061/03650 ГОСТ 18776—80

(Измененная редакция, Изм. № 1).

2. Материал — сталь марки У8А по ГОСТ 1435—74.

3. Твердость — 51..55 HRC₂.

(Измененная редакция, Изм. № 1).

4. Допуск радиального биения поверхности *A* относительно поверхности *B* — по 6-й степени точности ГОСТ 24643—81.

5. Допуск цилиндричности поверхностей *A* и *B* на всей длине — по 8-й степени точности ГОСТ 24643—81.

6. Допуск торцового биения поверхности *B* относительно поверхности *B* — по 8-й степени точности ГОСТ 24643—81.

7. Отверстие под нарезание резьбы *d* допускается выполнять сквозное.

8. Технические требования — по ГОСТ 18824—80.

9. Маркировать на бирке: условное обозначение фиксатора без наименования и товарный знак предприятия-изготовителя.

10. Пример применения грибковых фиксаторов дан в справочном приложении.

ПРИЛОЖЕНИЕ

Справочное

ПРИМЕР ПРИМЕНЕНИЯ ГРИБКОВЫХ ФИКСАТОРОВ

