

ФИКСАТОРЫ ГРИБКОВЫЕ

Конструкция и размеры

Mushroom — shaped locators.
Design and dimensions

ГОСТ 18776—80*

Взамен
ГОСТ 18776—73

ОКП 39 6330

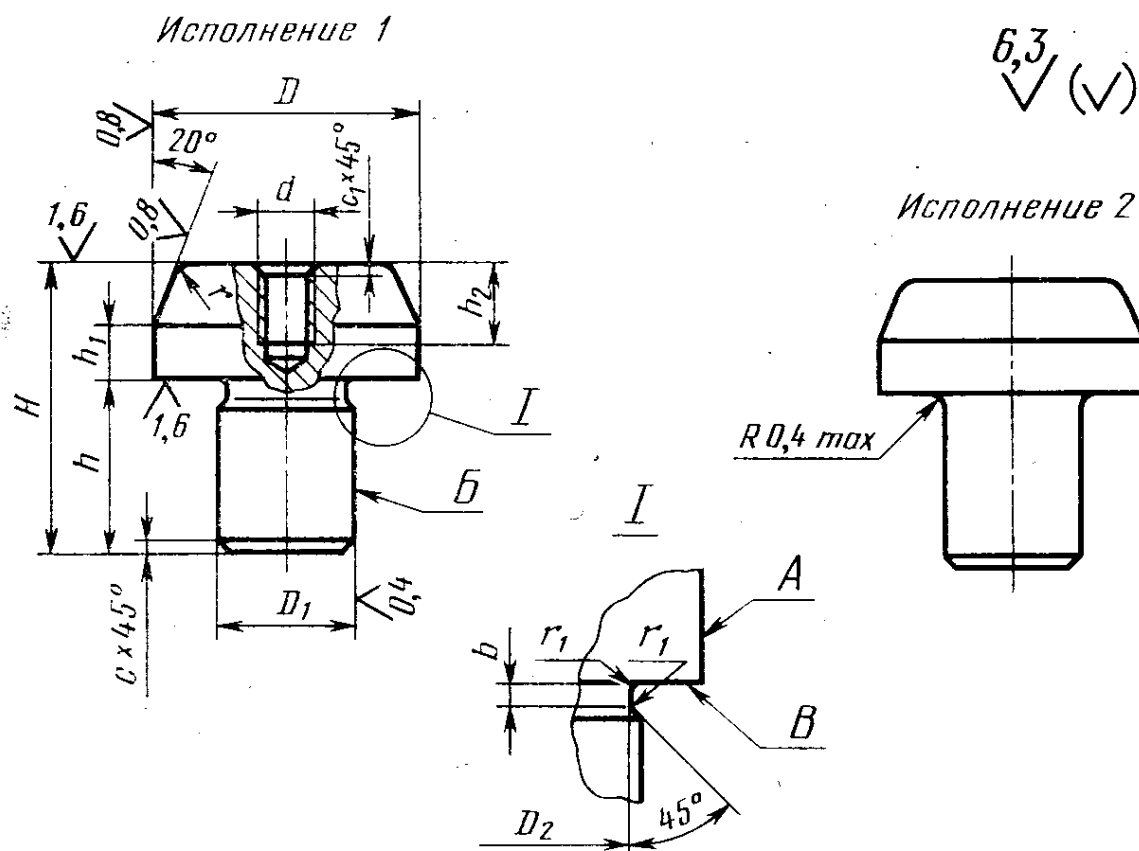
Постановлением Государственного комитета СССР по стандартам от 31 декабря 1980 г. № 6292 срок введения установлен

с 01.01.82

Проверен в 1985 г.

Несоблюдение стандарта преследуется по закону

1. Конструкция и размеры грибковых фиксаторов должны соответствовать указанным на чертеже и в таблице.



Издание официальное

Перепечатка воспрещена

★

* Переиздание (декабрь 1986 г.) с Изменением № 1,
утвержденным в декабре 1985 г. (ИУС № 4—86).

Размеры в мм

Обозначение фиксатора	При-меняе-мость	Испол-нение	D (поле допуска h9)	D ₁ (поле допуска h8)	D ₂	H	h	h ₁	h ₂	d	b	r	r ₁	c	c ₁	Масса, кг, не более
1052-1061			От 3 до 4	2,0		12		1				0,6				0,001
1052-1062							8	2								
1052-1063								1								
1052-1064			Св. 4 до 6	3,2		14		2								0,002
1052-1065								3								
1052-1066								1								
1052-1067		2	Св. 6 до 8	4,0	—	16	10	2				1,0				0,004
1052-1068								3								
1052-1069								1						0,6		
1052-1071								2								
1052-1072			Св. 8 до 10	6,3		20	12	3								0,009
1052-1073								4								
1052-1074								1								0,011
1052-1075								2								
1052-1076			Св. 10 до 12	8,0	7,6	22	14	3								0,014
1052-1077		1						4								
1052-1078								1								0,023
1052-1079			Св. 12 до 16	10,0	9,6	24	16	2	8	M4					0,5	0,026
1052-1081								3								

Размеры в мм

Обозначение фиксатора	Применяемость	Исполнение	D (поле допуска h9)	D ₁ (поле допуска h6)	D ₂	H	h _t	h ₁	h ₂	d	b	r	r ₁	c	c ₁	Масса, кг, не более
1052-1101						36		2								0,171
1052-1102						38	25	3								0,190
1052-1103			Св. 30 до 40	20,0	19,2	40		4								
1052-1104						40		6								
1052-1105						42		8								0,210
1052-1106		1				40		2	12	M8	2,0	4,0	0,4	1,0	1,6	0,269
1052-1107						42		3								0,300
1052-1108			Св. 40 до 50	22,0	21,2	42	28	4								
1052-1109						45		6								
1052-1111						48		8								0,331

Примечание. Масса подсчитана для наибольшего рабочего размера фиксатора D.

Пример условного обозначения фиксатора размерами $D=3,65$ мм, $h_1=1$ мм:

Фиксатор 1052-1061/03650 ГОСТ 18776—80

(Измененная редакция, Изм. № 1).

2. Материал — сталь марки У8А по ГОСТ 1435—74.

3. Твердость — 51...55 HRC₉.

(Измененная редакция, Изм. № 1).

4. Допуск радиального биения поверхности А относительно поверхности В — по 6-й степени точности ГОСТ 24643—81.

5. Допуск цилиндричности поверхностей А и В на всей длине — по 8-й степени точности ГОСТ 24643—81.

6. Допуск торцового биения поверхности В относительно поверхности В — по 8-й степени точности ГОСТ 24643—81.

7. Отверстие под нарезание резьбы d допускается выполнять сквозное.

8. Технические требования — по ГОСТ 18824—80.

9. Маркировать на бирке: условное обозначение фиксатора без наименования и товарный знак предприятия-изготовителя.

10. Пример применения грибковых фиксаторов дан в справочном приложении.

ПРИЛОЖЕНИЕ

Справочное

ПРИМЕР ПРИМЕНЕНИЯ ГРИБКОВЫХ ФИКСАТОРОВ

