

## ТРАВЕРСЫ КРУГЛЫЕ

## Конструкция и размеры

Round cross-bars. Design and dimensions

ГОСТ  
18777-80\*Взамен  
ГОСТ 18777-73

ОКП 39 6330

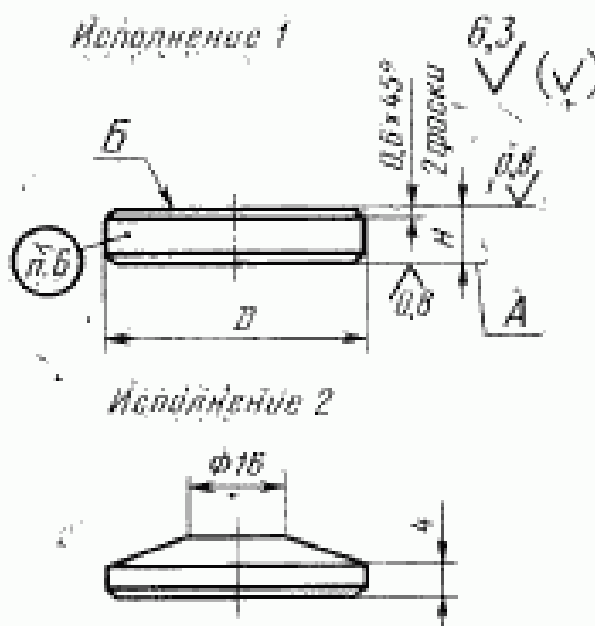
Постановлением Государственного комитета СССР по стандартам от 31 декабря 1980 г. № 6292 срок введения установлен

с 01.01.82

Проверен в 1985 г.

Несоблюдение стандарта преследуется по закону

1. Конструкция и размеры круглых траверс должны соответствовать указанным на чертеже и в таблице.



Издание официальное

Перепечатка воспрещена



\* Переиздание (декабрь 1986 г.) с Изменением № 1, утвержденным в декабре 1985 г. (ИУС № 4-86).

## Размеры в мм

Исполнение 1		Исполнение 2		D	H	Масса, кг, не более
Обозначение траверсы	Приме- чательность	Обозначение траверсы	Приме- чательность			
1041-1751		1041-1752		20	5,0	0,012
1041-1753		1041-1754		22		0,015
1041-1755		1041-1756		25	6,3	0,024
1041-1757		1041-1758		28		0,030
1041-1759		1041-1761		32	8,0	0,051
1041-1762		1041-1763		36		0,064
1041-1764		1041-1765		40	10,0	0,099
1041-1766		1041-1767		45		0,125
1041-1768		1041-1769		50	12,0	0,185
1041-1771		1041-1772		56		0,232
1041-1773		1041-1774		63	14,0	0,342
1041-1775		1041-1776		71		0,457

Примечание. Масса подсчитана для траверсы исполнения 1.

Пример условного обозначения траверсы размером  $D = 25$  мм, исполнения 1:

*Траверса 1041-1755 ГОСТ 18777—80*

2. Материал — сталь марки 45 по ГОСТ 1050—74.

3. Твердость — 42...46 HRC<sub>c</sub>.

1—3. (Измененная редакция, Изм. № 1).

4. Допуск параллельности поверхностей А и Б — по 6-й степени точности ГОСТ 24643—81.

5. Технические требования — по ГОСТ 18824—80.

6. Маркировать: условное обозначение траверсы без наименования и товарный знак предприятия-изготовителя.

7. Пример применения круглых траверс дан в справочном приложении.

**ПРИМЕР ПРИМЕНЕНИЯ КРУГЛЫХ ТРАВЕРС**

