

ТРАВЕРСЫ ЧЕТЫРЕХОПОРНЫЕ

Конструкция и размеры

Four-support cross-bars,
Design and dimensionsГОСТ
18779—80*Взамен
ГОСТ 18779—73

ОКП 39 6330

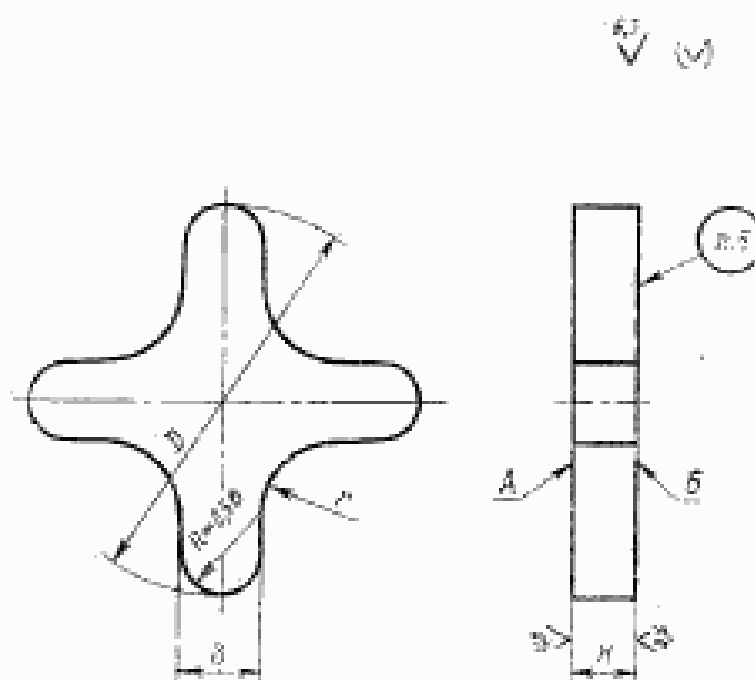
Постановлением Государственного комитета СССР по стандартам от 31 декабря 1980 г. № 6293 срок введения установлен

с 01.01.82

Проверен в 1985 г.

Несоблюдение стандарта преследуется по закону

1. Конструкция и размеры четырехопорных траверс должны соответствовать указанным на чертеже и в таблице.



Издание официальное

Перепечатка воспрещена

★

* Переиздание (декабрь 1986 г.) с Изменением № 1,
утвержденным в декабре 1985 г. (ИУС № 4—86).

185

Размеры в мм

Обозначение траверсы	Прямизначность	<i>D</i>	<i>H</i>	<i>B</i>	<i>r</i>	Масса, кг, не более	
1041-1791		32	5,0	8	8	0,019	
1041-1792	8,0		0,029				
1041-1793	40	5,0	0,025				
1041-1794		8,0	0,037				
1041-1795	45	6,3	10	10	0,053		
1041-1796		10,0			0,073		
1041-1797	56	6,3			0,061		
1041-1798		10,0			0,083		
1041-1799	63	8,0	14	16	0,104		
1041-1801		12,0			0,156		
1041-1802	71	8,0			0,117		
1041-1803		12,0			0,175		
1041-1804	80	10,0	16	20	0,155		
1041-1805		14,0			0,232		
1041-1806	71	10,0			0,172		
1041-1807		14,0			0,239		
1041-1808	80	12,0	16	20	0,234		
1041-1809		16,0			0,296		
1041-1811	90	12,0			18	25	0,290
1041-1812		16,0					0,390
1041-1813	100	14,0	0,342				
1041-1814		18,0	0,430				
1041-1815	110	14,0	18	25	0,378		
1041-1816		18,0			0,494		
1041-1817	125	16,0			0,490		
1041-1818		20,0			0,615		
1041-1819	140	18,0	18	25	0,790		
1041-1821		22,0			0,871		
1041-1822	160	20,0			0,904		
1041-1823		25,0			1,130		

Пример условного обозначения траверсы размерами $D=32$ мм; $H=5$ мм:

Траверса 1041-1791 ГОСТ 18779—80

2. Материал — сталь марки 45 по ГОСТ 1050—74.
 3. Твердость — 42...46 HRC_с.
- (Измененная редакция, Изм. №1).
4. Допуск параллельности поверхности *A* и *B* — по 6-й степени точности ГОСТ 24643—81.
 5. Технические требования — по ГОСТ 18824—80.
 6. Маркировать: условное обозначение траверсы без наименования и товарный знак предприятия-изготовителя.
 7. Пример применения траверс дан в справочном приложении к ГОСТ 18777—80.