

## ТОЛКАТЕЛИ

Конструкция и размеры

Pushers. Design and dimensions

ГОСТ  
18780—80\*

Взамен

ГОСТ 18780—73,

ГОСТ 18781—73

ОКП 39 6330

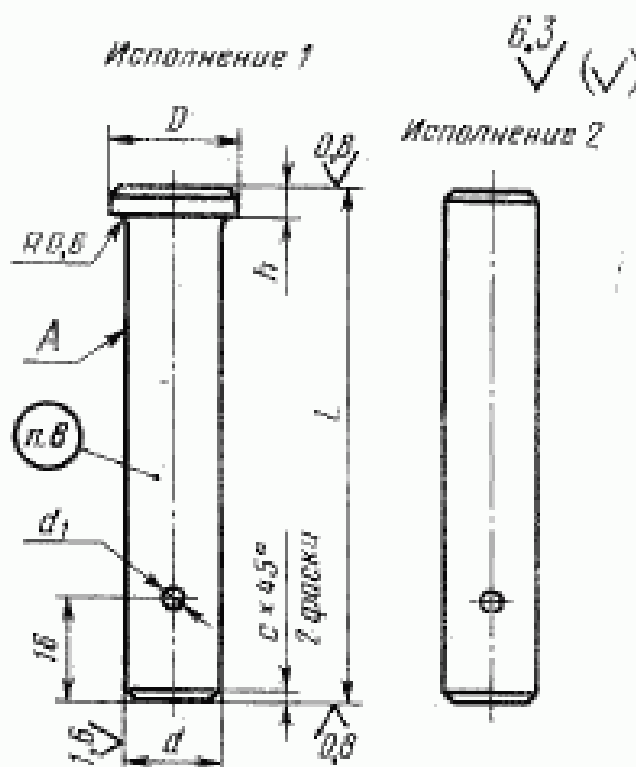
Постановлением Государственного комитета СССР по стандартам от 31 декабря 1980 г. № 6293 срок введения установлен

с 01.01.82

Проверен в 1985 г.

Несоблюдение стандарта преследуется по закону

1. Конструкция и размеры толкателей должны соответствовать указанным на чертеже и в таблице.



Издание официальное

Перепечатка воспрещена

★

\* Переиздание (декабрь 1986 г.) с Изменением № 1, утвержденным в декабре 1985 г. (ИУС № 4—86).

## Размеры в мм

Исполнение 1		Исполнение 2		d <sub>1</sub>	D	L (поле допуска J <sub>s</sub> 14)	k	e	Масса, кг. не более
Обозначение толкателя	Прн- ме- же- мость	Обозначение толкателя	Прн- ме- же- мость						
1041-1831		1041-1832		4,0	6,3	От 30 до 60	2		0,006
1041-1833		1041-1834		5,0	7,1	От 40 до 80		0,6	0,012
1041-1835		1041-1836		6,3	9,0	От 50 до 100			0,023
1041-1837		1041-1838		8,0	11,0	От 50 до 120	3		0,048
1041-1839		1041-1841		10,0	14,0	От 60 до 130			0,081
1041-1842		1041-1843		12,0	16,0	От 71 до 150		1,0	0,135
1041-1844		1041-1845		16,0	20,0	От 80 до 180	4		0,286
1041-1846		1041-1847		18,0	22,0	От 90 до 190			0,403
1041-1848		1041-1849		20,0	25,0	От 100 до 200			0,502
1041-1851		1041-1852		24,0	30,0	От 110 до 240	5		0,850
1041-1853		1041-1854		28,0	36,0	От 120 до 300			1,448
1041-1855		1041-1856		30,0	38,0	От 130 до 360			1,994
1041-1857		1041-1858		34,0	42,0	От 140 до 400		1,6	3,020
1041-1859		1041-1861		38,0	45,0	От 150 до 260			2,310
1041-1862*		1041-1863				Св. 260 до 450	8		4,000
1041-1864		1041-1865				От 260 до 400			5,715
1041-1866*		1041-1867		48,0	56,0	Св. 400 до 800			11,357
1041-1868		1041-1869				От 260 до 400			8,334
1041-1871*		1041-1872		58,0	67,0	Св. 400 до 800			15,584

\* Применять только в technically обоснованных случаях (например, при невозможности применить составные толкатели и др.).

Примечание. Масса подсчитана для наибольшего размера L толкателя исполнения 1.

Пример условного обозначения толкателя размерами  $d=8$  мм,  $L=58$  мм, исполнения 1:

*Толкатель 1041-1837/058 ГОСТ 18780—80*

2. Материал — сталь марки 45 по ГОСТ 1050—74.

3. Твердость — 42...46 HRC<sub>2</sub>.

(Измененная редакция, Изм. №1).

4. Допуск торцового биения относительно поверхности  $A$  — по 7-й степени точности ГОСТ 24643—81.

5. Разница размеров  $L$  между наибольшим и наименьшим толкателями в пределах одного комплекта (в штампе) не должна превышать 0,2 мм.

6. Допускается по требованию заказчика не выполнять отверстие диаметром  $d$ , в толкателях исполнения 1.

7. Технические требования — по ГОСТ 18824—80.

8. Маркировать: условное обозначение толкателя без наименования и товарный знак предприятия-изготовителя.

9. Пример применения толкателей дан в справочном приложении.

**ПРИЛОЖЕНИЕ**  
Справочное

**ПРИМЕР ПРИМЕНЕНИЯ ТОЛКАТЕЛЕЙ**

*Исполнение 1*

*Исполнение 2*

