

**Конструкция и размеры**

Guide bushes for pushers.  
Design and dimensions

**Взамен  
ГОСТ 18783—73**

ОКП 39 6330

Постановлением Государственного комитета СССР по стандартам от 31 декабря 1980 г. № 6293 срок введения установлен

с 01.01.82

Проверен в 1985 г.

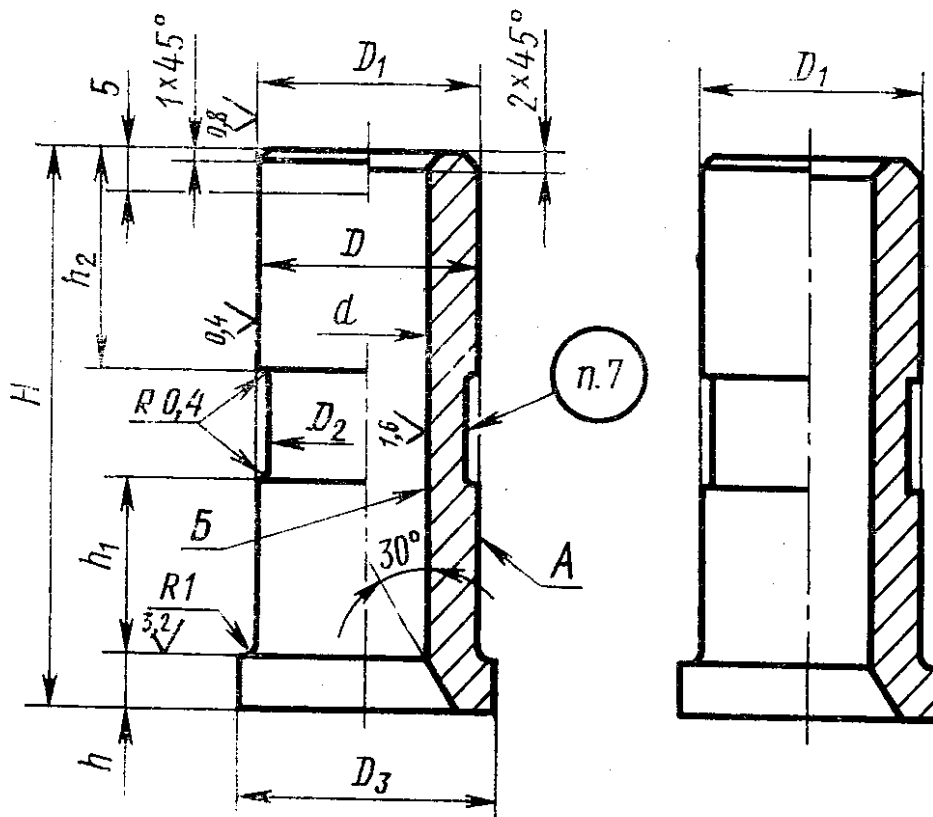
**Несоблюдение стандарта преследуется по закону**

1. Конструкция и размеры направляющих втулок для толкателей должны соответствовать указанным на чертеже и в таблице.

6,3  
✓ (✓)

*Исполнение 1*

*Исполнение 2*



**Издание официальное**

**Перепечатка воспрещена**



\* Переиздание (декабрь 1986 г.) с Изменением № 1, утвержденным в декабре 1985 г. (ИУС № 4—86).

газмеры в мм

Исполнение 1		Исполнение 2		d (поле допуска Н12)	H	D (поле допуска с6)	D <sub>1</sub> (поле допуска f9)	D <sub>s</sub>	D <sub>a</sub>	h	h <sub>1</sub>	h <sub>2</sub>	Масса, кг, не более
Обозначение втулки	Применность	Обозначение втулки	Применность										
1032-2351		1032-2352		4,5	От 25 до 40	10	10	9,5	14	4	8	12	0,021
1032-2353		1032-2354		5,6	От 25 до 45	12	12	11,5	16		10	15	0,032
1032-2355		1032-2356		7,1	От 30 до 50	14	14	13,5	18		12	18	0,045
1032-2357		1032-2358		9,0	От 36 до 60	16	16	15,0	20		17	17	0,065
1032-2359		1032-2361		11,0	От 36 до 63	20	20	19,0	25	5			0,108
1032-2362		1032-2363		13,0	От 36 до 71	25	25	24,0	30		14	20	0,200
1032-2364		1032-2365		17,0	От 40 до 80	30	30	29,0	36		16	22	0,301
1032-2366		1032-2367		19,0	От 45 до 90	32	32	31,0	38		18	25	0,368
1032-2368		1032-2369		21,0	От 50 до 100	36	36	35,0	42		21	28	0,527
1032-2371		1032-2372		25,0	От 56 до 110	40	40	39,0	45	6	25	25	0,700
1032-2373		1032-2374		29,0	От 60 до 130	45	45	44,0	50		25	28	0,949
1032-2375		1032-2376		31,0	От 80 до 140	50	50	49,0	56		30	35	1,328
1032-2377		1032-2378		35,0	От 90 до 150	56	56	55,0	62		36	40	1,703
1032-2379		1032-2381		39,0	От 100 до 160	60	60	59,0	67		40	45	2,051
1032-2382		1032-2383		49,0	От 110 до 180	71	71	70,0	80	8	45	50	2,605
1032-2384		1032-2385		59,0	От 140 до 200	85	85	84,0	95		56	60	4,617

Примечание. Масса подсчитана для наибольшего размера втулки H.

Пример условного обозначения втулки размерами  $d=9$  мм,  $H=36$  мм, исполнения 1:

*Втулка 1032-2357/036 ГОСТ 18783—80*

2. Материал — сталь марки У8А по ГОСТ 1435—74.

3. Твердость — 51...55 HRC<sub>с</sub>.

(Измененная редакция, Изм. №1).

4. Допуск цилиндричности поверхности *A* на всей длине — по 8-й степени точности ГОСТ 24643—81.

5. Допуск радиального биения поверхности *B* относительно поверхности *A* — по 9-й степени точности ГОСТ 24643—81.

6. Технические требования — по ГОСТ 18824—80.

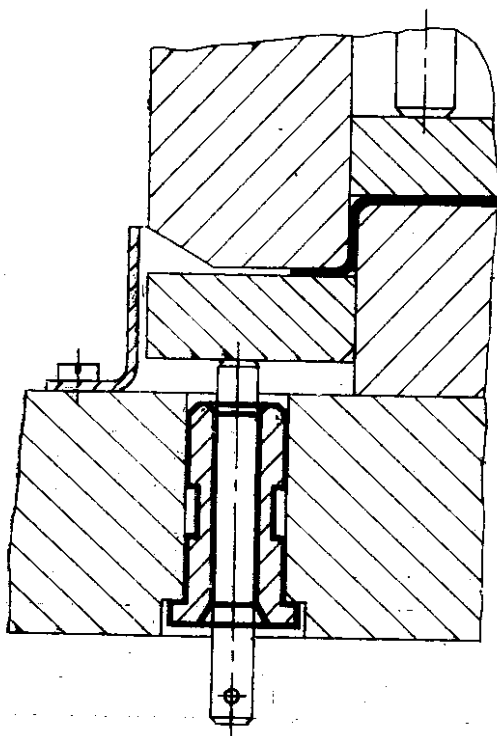
7. Маркировать: условное обозначение втулки без наименования и товарный знак предприятия-изготовителя.

8. Пример применения направляющих втулок дан в справочном приложении.

## ПРИЛОЖЕНИЕ Справочное

### ПРИМЕР ПРИМЕНЕНИЯ НАПРАВЛЯЮЩИХ ВТУЛОК ДЛЯ ТОЛКАТЕЛЕЙ

*Исполнение 1*



*Исполнение 2*

