

ТОЛКАТЕЛИ ГРИБКОВЫЕ

Конструкция и размеры

Mushroom-shaped pushers.
Design and dimensionsГОСТ
18784—80*Взамен
ГОСТ 18784—73

ОКП 39 6330

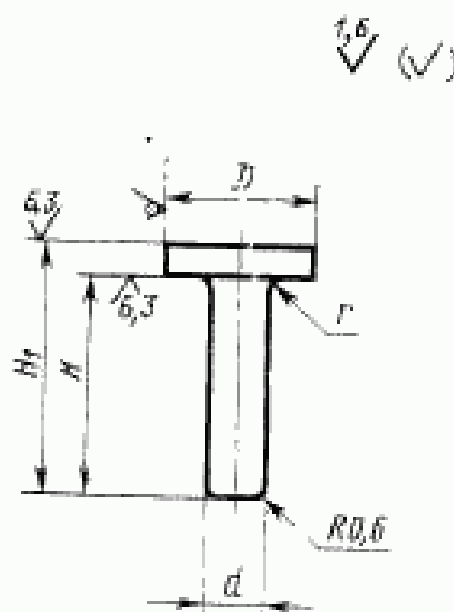
Постановлением Государственного комитета СССР по стандартам от 31 декабря 1980 г. № 6293 срок введения установлен

с 01.01.82

Проверен в 1985 г.

Несоблюдение стандарта преследуется по закону

1. Конструкция и размеры грибковых толкателей должны соответствовать указанным на чертеже и в таблице.



Издание официальное

Перепечатка воспрещена

★

* Переиздание (декабрь 1986 г.) с Изменением № 1,
утвержденным в декабре 1985 г. (ИУС № 4—86).

191

Размеры в мм

Обозначение толкателя	Применяемость	D	d (поле допуска 19)	H	H_1	r	Масса, кг, не более
1041-1901		6	4,0	От 12 до 40	H+2	0,6	0,004
1041-1902		8					0,005
1041-1903		10	5,0	От 16 до 71	H+3		0,013
1041-1904		12				0,014	
1041-1905		16	6,3	От 18 до 90		1,0	0,025
1041-1906		18					0,026
1041-1907		20	8,0	От 20 до 110	H+4	1,6	0,053
1041-1908		22					0,055
1041-909		25					0,058
1041-1911		28	10,0	От 25 до 125	H+5		0,101

Примечание. Масса подсчитана для наибольшего размера H толкателя.

Пример условного обозначения толкателя размерами $D=10$ мм, $H=42$ мм:

Толкатель 1041-1903/042 ГОСТ 18784—80

2. Материал — круг $\frac{B D \text{ ГОСТ } 2590-71}{45 \text{ ГОСТ } 1050-74}$

3. Твердость — 37...42 HRC₂.

(Измененная редакция, Изм. №1).

4. Технические требования — по ГОСТ 18824—80.

5. Маркировать на бирке: условное обозначение толкателя без наименования и товарный знак предприятия-изготовителя.

6. Пример применения грибковых толкателей дан в справочном приложении.

ПРИМЕРЫ ПРИМЕНЕНИЯ ГРИБКОВЫХ ТОЛКАТЕЛЕЙ

