

ОКП 39 6330

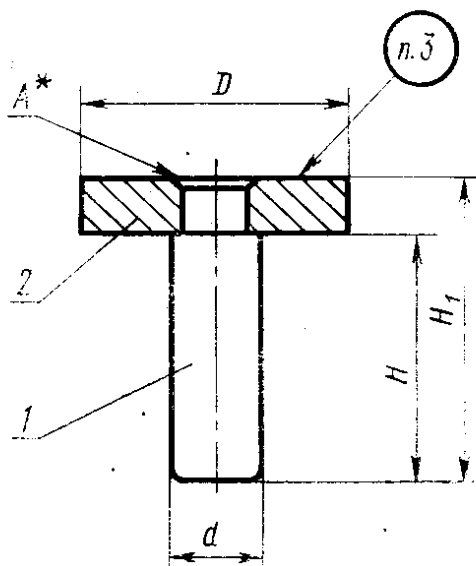
Постановлением Государственного комитета СССР по стандартам от 31 декабря 1980 г. № 6293 срок введения установлен

с 01.01.82

Проверен в 1985 г.

Несоблюдение стандарта преследуется по закону

1. Конструкция и размеры грибковых составных толкателей должны соответствовать указанным на черт. 1 и в табл. 1.



* Поверхность А зачистить.
Размеры для справок.

Черт. 1



Размеры в мм

Обозначение толкателя	При- меня- емость	D	d	H	H ₁	Масса, кг, не более	Поз. 1 Стержень	Поз. 2 Шайба
							Кол. 1	Кол. 1
							Обсзначения	
1041-1881		32	10	От 30 до 140	H + 6	0,124	1041-1881/001	1041-1881/002
1041-1882		34				0,129		1041-1882/002
1041-1883		36				0,134		1041-1883/002
1041-1884		38			H + 8	0,214	1041-1884/001	1041-1884/002
1041-1885		42		От 40 до 160		0,230		1041-1885/002
1041-1886		48	14	От 50 до 180		0,336	1041-1886/001	1041-1886/002
1041-1887		56	16	От 60 до 200	H + 10	0,510	1041-1887/001	1041-1887/002
1041-1888		60				0,539		1041-1888/002

Примечание. Масса подсчитана для наибольшего размера H толкателя.

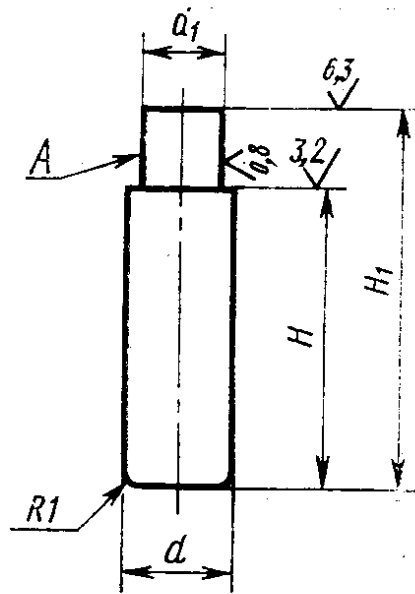
Пример условного обозначения толкателя размерами $D = 32$ мм, $H = 95$ мм:

Толкатель 1041-1881/095 ГОСТ 18785—80

2. Технические требования — по ГОСТ 18824—80.
3. Маркировать: условное обозначение толкателя без наименования и товарный знак предприятия-изготовителя.
4. Пример применения грибковых составных толкателей дан в справочном приложении.

ствовать указанным на черт. 2 и в табл. 2.

1,6 (✓)



Черт. 2

Таблица 2

Размеры в мм

Обозначение стержня	d (поле допуска f9)	d_1 (поле допуска n6)	H	H_1	Масса, кг, не более
1041-1881/001	10	6,3	От 30 до 140	$H+7$	0,088
1041-1884/001	12	8,0	От 40 до 160	$H+9$	0,146
1041-1886/001	14	10,0	От 50 до 180	$H+11$	0,200
1041-1887/001	16		От 60 до 200		0,323

Примечание. Масса подсчитана для наибольшего размера H стержня.

Пример условного обозначения стержня размерами $d=10$ мм, $H=95$ мм:

Стержень 1041-1881/001/095 ГОСТ 18785—80

5.1. Материал — сталь марки 45 по ГОСТ 1050—74.

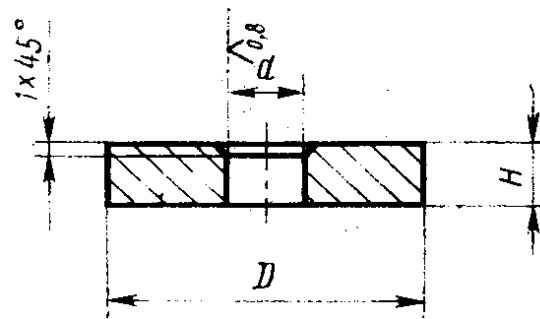
5.2. Твердость — 37...42 HRC_s, кроме поверхности А.

(Измененная редакция, Изм. № 1).

5.3. Технические требования — по ГОСТ 18824—80.

вать указанным на черт. 3 и в табл. 3.

6,3 (✓)



Черт. 3

Таблица 3

Размеры в мм

Обозначение шайбы	D	d (поле допуска Н7)	H	Масса, кг, не более
1041-1881/002	32	6,3	6	0,036
1041-1882/002	34			0,041
1041-1883/002	36			0,046
1041-1884/002	38	8,0	8	0,068
1041-1885/002	42			0,084
1041-1886/002	48	10,0	10	0,136
1041-1887/002	56			0,187
1041-1888/002	60			0,216

Пример условного обозначения шайбы размером $D=32$ мм: .

Шайба 1041-1881/002 ГОСТ 18785—80

6.1. Материал — сталь марки 45 по ГОСТ 1050—74.

6.2. Твердость — 37...42 HRC₃ .

(Измененная редакция, Изм. №1).

6.3. Технические требования — по ГОСТ 18824—80.

ПРИМЕР ПРИМЕНЕНИЯ ГРИБКОВЫХ СОСТАВНЫХ ТОЛКАТЕЛЕЙ

