

**ТОЛКАТЕЛИ ГРИБКОВЫЕ СОСТАВНЫЕ**

Конструкция и размеры

Composite mushroom-shaped pushers.  
Design and dimensions**ГОСТ**  
**18785—80\***Взамен  
ГОСТ 18785—73

ОКП 39 6330

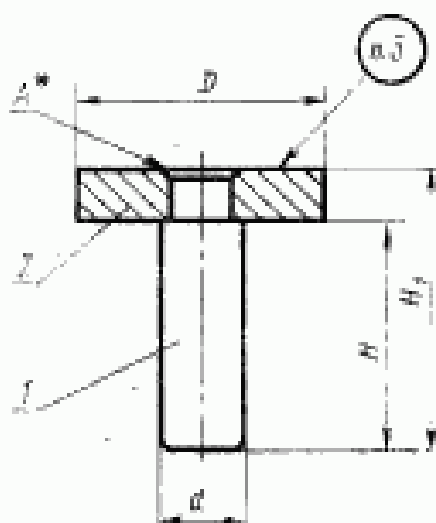
Постановлением Государственного комитета СССР по стандартам от 31 декабря 1980 г. № 6293 срок введения установлен

с 01.01.82

Проверен в 1985 г.

Несоблюдение стандарта преследуется по закону

1. Конструкция и размеры грибковых составных толкателей должны соответствовать указанным на черт. 1 и в табл. 1.

\* Поверхность А зачистить.  
Размеры для справок.

Черт. 1

Издание официальное

Перепечатка воспрещена

★

\* Переиздание (декабрь 1986 г.) с Изменением № 1,  
утвержденным в декабре 1985 г. (ИУС № 4—86).

Таблица 1

## Размеры в мм

Обозначение толкателя	Прин-мере-мость	D	d	H	H,	Масса, кг, не более	Обозначения	
							Поз. 1 Стержень Кол. 1	Поз. 2 Шайба Кол. 1
1041-1881		32	10	От 30 до 140	H+6	0,124	1041-1881/001	1041-1881/002
1041-1882		34				0,129		1041-1882/002
1041-1883		36				0,134		1041-1883/002
1041-1884		38	12	От 40 до 160	H+8	0,214	1041-1884/001	1041-1884/002
1041-1885		42				0,230		1041-1885/002
1041-1886		48	14	От 50 до 180		0,336	1041-1886/001	1041-1886/002
1041-1887		56	16	От 60 до 200	H+10	0,510	1041-1887/001	1041-1887/002
1041-1888		60				0,539		1041-1888/002

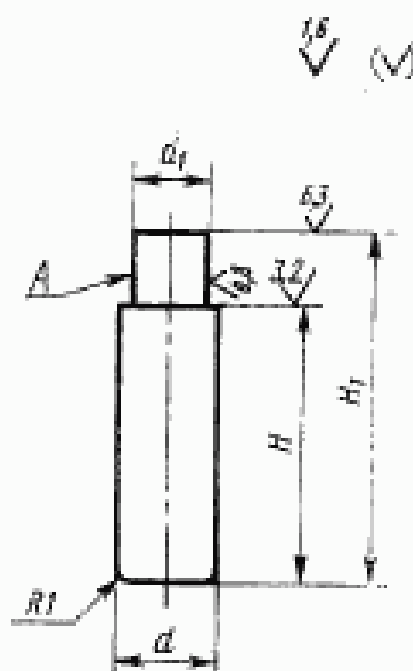
Примечание. Масса подсчитана для наибольшего размера H толкателя.

Пример условного обозначения толкателя размерами  $D=32$  мм,  $H=95$  мм:

Толкатель 1041-1881/095 ГОСТ 18785—80

2. Технические требования — по ГОСТ 18824—80.
3. Маркировать: условное обозначение толкателя без наименования и товарный знак предприятия-изготовителя.
4. Пример применения грибковых составных толкателей дан в справочном приложении.

5. Конструкция и размеры стержней (поз. 1) должны соответствовать указанным на черт. 2 и в табл. 2.



Черт. 2

Таблица 2

Размеры в мм

Обозначение стержня	$d$ (поле допуска 19)	$d_1$ (поле допуска 16)	$H$	$H_1$	Масса, кг, не более
1041-1881/001	10	6,3	От 30 до 140	$H+7$	0,088
1041-1884/001	12	8,0	От 40 до 160	$H+9$	0,146
1041-1886/001	14	10,0	От 50 до 180	$H+11$	0,200
1041-1887/001	16		От 60 до 200		0,323

Примечание. Масса подсчитана для наибольшего размера  $H$  стержня.

Пример условного обозначения стержня размерами  $d=10$  мм,  $H=95$  мм:

*Стержень 1041-1881/001/095 ГОСТ 18785—80*

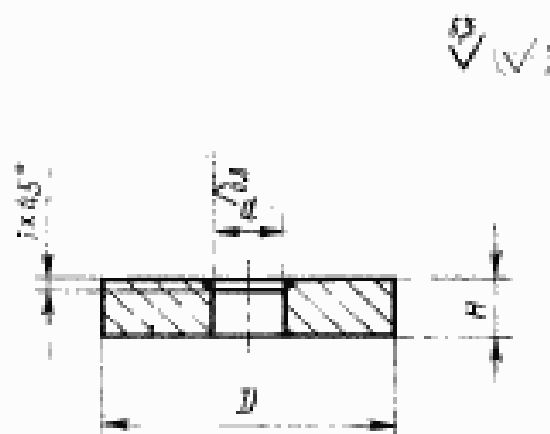
5.1. Материал — сталь марки 45 по ГОСТ 1050—74.

5.2. Твердость — 37...42 HRC<sub>s</sub>, кроме поверхности А.

(Измененная редакция, Изм. № 1).

5.3. Технические требования — по ГОСТ 18824—80.

6. Конструкция и размеры шайб (поз. 2) должны соответствовать указанным на черт. 3 и в табл. 3.



Черт. 3

Таблица 3

Размеры в мм

Обозначение шайбы	$D$	$d$ (поле допуска Н7)	$h$	Масса, кг. не более
1041-1881/002	32	6,3	6	0,036
1041-1882/002	34			0,041
1041-1883/002	36			0,046
1041-1884/002	38	8,0	8	0,068
1041-1885/002	42			0,084
1041-1886/002	48	10,0	10	0,136
1041-1887/002	56			0,187
1041-1888/002	60			0,216

Пример условного обозначения шайбы размером  $D=32$  мм:

*Шайба 1041-1881/002 ГОСТ 18785—80*

6.1. Материал — сталь марки 45 по ГОСТ 1050—74.

6.2. Твердость — 37...42 HRC<sub>s</sub>.

(Измененная редакция, Изм. №1).

6.3. Технические требования — по ГОСТ 18824—80.

**ПРИМЕР ПРИМЕНЕНИЯ ГРИБКОВЫХ СОСТАВНЫХ ТОЛКАТЕЛЕЙ**

