

## УДЛИНИТЕЛИ К СТУПЕНЧАТЫМ ВИНТАМ

## Конструкция и размеры

Extensions for shouldered screws.  
Design and dimensions

ГОСТ  
18788—80\*

Взамен  
ГОСТ 18788—73

ОКП 39 6330

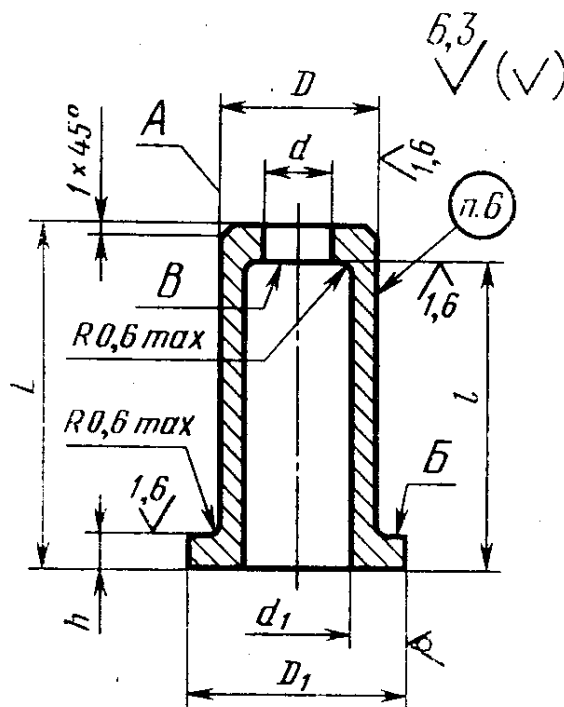
Постановлением Государственного комитета СССР по стандартам от 31 декабря 1980 г. № 6294 срок введения установлен

с 01.01.82

Проверен в 1985 г.

Несоблюдение стандарта преследуется по закону

1. Конструкция и размеры удлинителей к ступенчатым винтам должны соответствовать указанным на чертеже и в таблице.



Издание официальное

Перепечатка воспрещена

★

\* Переиздание (декабрь 1986 г.) с Изменением № 1,  
утвержденным в декабре 1985 г. (ИУС № 4—86).

## Размеры в мм

Обозначение удлинителя	Применяемость	$d$	$d_1$	$D$ (поле допуска d9)	$D_1$	$l$ (поле допуска $l_s$ 12)	$L$	$h$ (поле допуска h12)	Масса кг, не более
1088-0651		13	20	25	30	От 25 до 50	l+4	4	0,085
1088-0652		15	22	28	34	От 30 до 71	l+5		0,154
1088-0653		17	24	30	36	От 36 до 100		5	0,226
1088-0654		21	30	36	42	От 36 до 110	l+6		0,317
1088-0655		23	32	38	45	От 40 до 125			0,369
1088-0656		27	38	46	53	От 40 до 140		6	0,663
1088-0657		33	44	52	60	От 50 до 160	l+8		0,865

Примечание. Масса подсчитана для наибольшего размера удлинителя  $l$ .

Пример условного обозначения удлинителя размерами  $d=13$  мм,  $l=48$  мм:

*Удлинитель 1088-0651/048 ГОСТ 18788—80*

2. Материал — круг  $D-5$  ГОСТ 7417—75  
 $40X$  ГОСТ 4543—71.

3. Твердость — 34...40 HRC<sub>9</sub>.

(Измененная редакция, Изм. №1).

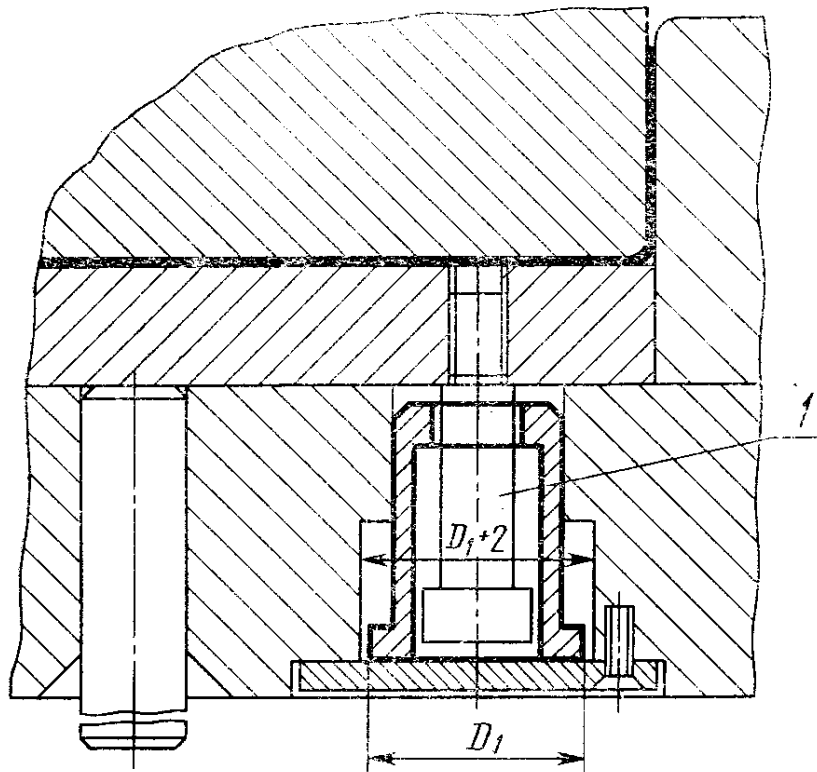
4. Допуск торцового биения поверхностей Б и В относительно поверхности А — по 8-й степени точности ГОСТ 24643—81.

5. Технические требования — по ГОСТ 18824—80.

6. Маркировать: условное обозначение удлинителя без наименования и товарный знак предприятия-изготовителя.

7. Пример применения удлинителя к ступенчатым винтам дан в справочном приложении.

ПРИМЕР ПРИМЕНЕНИЯ УДЛИНИТЕЛЯ К СТУПЕНЧАТЫМ ВИНТАМ



1—винт ступенчатый по ГОСТ 18787—80