

УДЛИНИТЕЛИ К СТУПЕНЧАТЫМ ВИНТАМ

Конструкция и размеры

Extensions for shouldered screws,
Design and dimensionsГОСТ
18788—80*Взамен
ГОСТ 18788—73

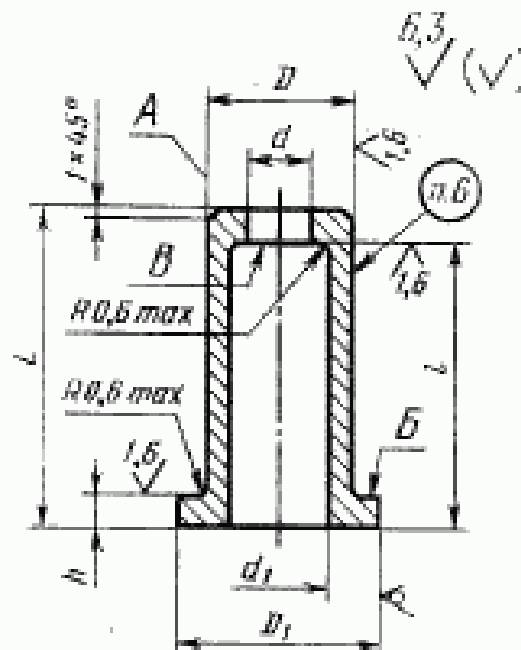
ОКП 39 6330

Постановлением Государственного комитета СССР по стандартам от 31 декабря
1980 г. № 6294 срок введения установлен

с 01.01.82

Проверен в 1985 г.

Несоблюдение стандарта преследуется по закону

1. Конструкция и размеры удлинителей к ступенчатым винтам
должны соответствовать указанным на чертеже и в таблице.

Издание официальное

Перепечатка воспрещена

★

* Переиздание (декабрь 1986 г.) с Изменением № 1,
утвержденным в декабре 1985 г. (ИУС № 4—86).

223

Размеры в мм

Обозначение удлинителя	Преде- лность	d	d ₁	D (поле допуска D9)	D ₁	l (поле допуска l ₆ (2))	L	h (поле допуска h12)	Масса кг, не более
1088-0651		13	20	25	30	От 25 до 50	l+4	4	0,085
1088-0652		15	22	28	34	От 30 до 71	l+5	5	0,154
1088-0653		17	24	30	36	От 36 до 100			0,226
1088-0654		21	30	36	42	От 36 до 110	l+6	6	0,317
1088-0655		23	32	38	45	От 40 до 125			0,369
1088-0656		27	38	46	53	От 40 до 140	l+8	6	0,563
1088-0657		33	44	52	60	От 50 до 160			0,865

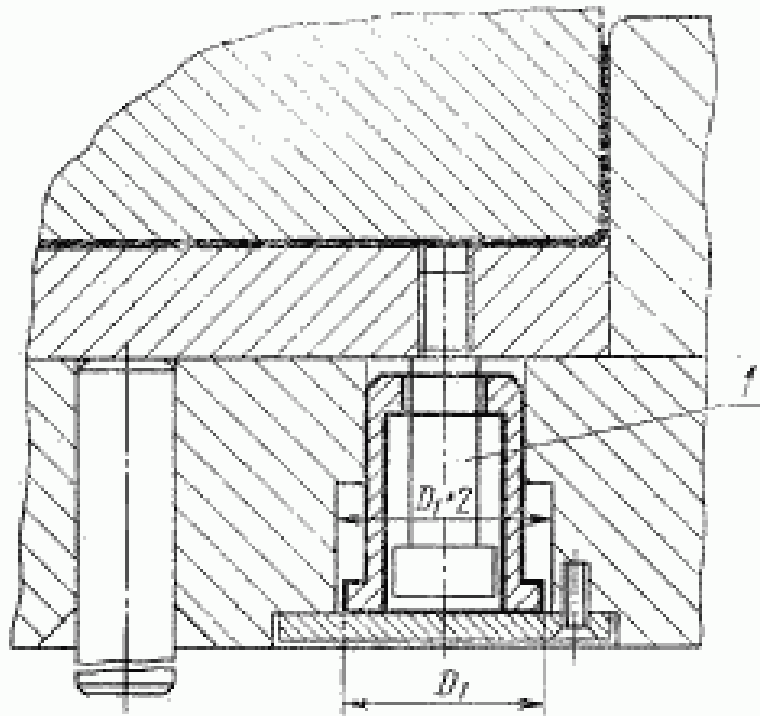
Примечание. Масса подсчитана для наибольшего размера удлинителя l.

Пример условного обозначения удлинителя размерами $d = 13$ мм, $l = 48$ мм:

Удлинитель 1088-0651/048 ГОСТ 18788—80

2. Материал — круг D-5 ГОСТ 7417—75.
3. Твердость — 34 ... 40 HRC_a.
- (Измененная редакция, Изм. №1).
4. Допуск торцового бienia поверхностей Б и В относительно поверхности А — по 8-й стеле-
ни точности ГОСТ 24643—81.
5. Технические требования — по ГОСТ 18824—80.
6. Маркировать: условное обозначение удлинителя без наименования и товарный знак пред-
приятия-изготовителя.
7. Пример применения удлинителя к ступенчатым винтам дан в справочном приложении.

ПРИМЕР ПРИМЕНЕНИЯ УДЛИНИТЕЛЯ К СТУПЕНЧАТЫМ ВИНТАМ



A—винт ступенчатый по ГОСТ 18787—80