

## ВТУЛКИ ОГРАНИЧИТЕЛЬНЫЕ

Конструкция и размеры

Limiting sleeves. Design and dimensions

ГОСТ  
18789—80\*Взамен  
ГОСТ 18789—73

ОКП 39 6330

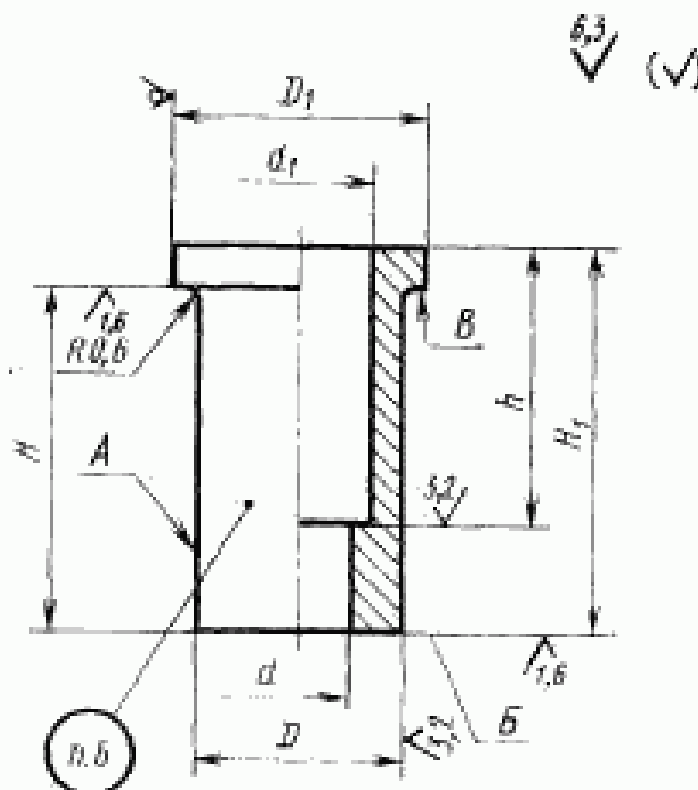
Постановлением Государственного комитета СССР по стандартам от 31 декабря 1980 г. № 6294 срок введения установлен

с 01.01.82

Проверен в 1985 г.

Несоблюдение стандарта преследуется по закону

1. Конструкция и размеры ограничительных втулок должны соответствовать указанным на чертеже и в таблице.



Издание официальное

Перепечатка воспрещена

★

\* Переиздание (декабрь 1986 г.) с Изменением № 1,  
утвержденным в декабре 1985 г. (ИУС № 4—86).

## Размеры в мм

Обозначение штулки	Приме- чательность	$D$ (поле допуска d11)	$D_1$	$H$ (поле допус- ка $f_8$ 12)	$H_1$	$h$	$d$	$d_1$	Масса, кг, по формуле
1088-0671		16	22	От 20 до 60		14	6,6	12	0,101
1088-0672				Св. 60 до 90	$H+5$	45			0,123
1088-0673		20	26	От 20 до 80		14	9,0	15	0,207
1088-0674				Св. 80 до 100		36			0,238
1088-0675		25	32	От 30 до 100		22	11,0	18	0,313
1088-0676				Св. 100 до 125	$H+6$	45			0,365
1088-0677		28	34	От 32 до 110		22	14,0	20	0,415
1088-0678				Св. 110 до 140		45			0,501
1088-0679		32	38	От 36 до 110		25	16,0	24	0,574
1088-0681				Св. 110 до 160	$H+8$	71			0,725
1088-0682		36	42	От 40 до 110		25	18,0	28	0,677
1088-0683				Св. 110 до 180		90			0,846
1088-0684		42	50	От 45 до 110		30	22,0	34	0,855
1088-0685				Св. 110 до 200	$H+10$	110			1,234

Примечание. Масса подсчитана для наибольшего размера втулки  $H$ .

Пример условного обозначения втулки размерами  $D=16$  мм,  $H=30$  мм:

*Втулка 1088-0671/030 ГОСТ 18789—80*

(Измененная редакция, Изм. № 1).

2. Материал — круг  $D_1-5$  ГОСТ 7417—75  
40X ГОСТ 4543—71

3. Твердость — 34... 40 HRC,

(Измененная редакция, Изм. № 1).

4. Допуск торцового бienia поверхностей Б и В относительно оси поверхности А — по 9-й степени точности ГОСТ 24643—81.

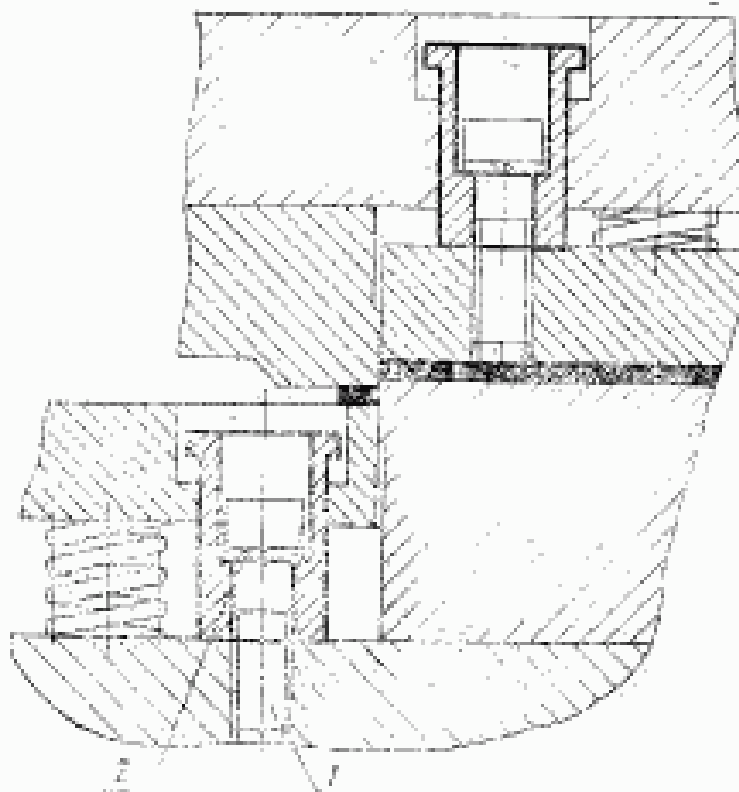
5. Технические требования — по ГОСТ 18824—80.

6. Маркировать: условное обозначение втулки без наименования и товарный знак предприятия-изготовителя.

7. Пример применения ограничительных втулок дан в справочном приложении.

**ПРИЛОЖЕНИЕ**  
Справочное

**ПРИМЕР ПРИМЕНЕНИЯ ОГРАНИЧИТЕЛЬНЫХ ВТУЛОК**



1 — вент по ГОСТ 11736—81; 2 — пружинная шайба по ГОСТ 6102—70