

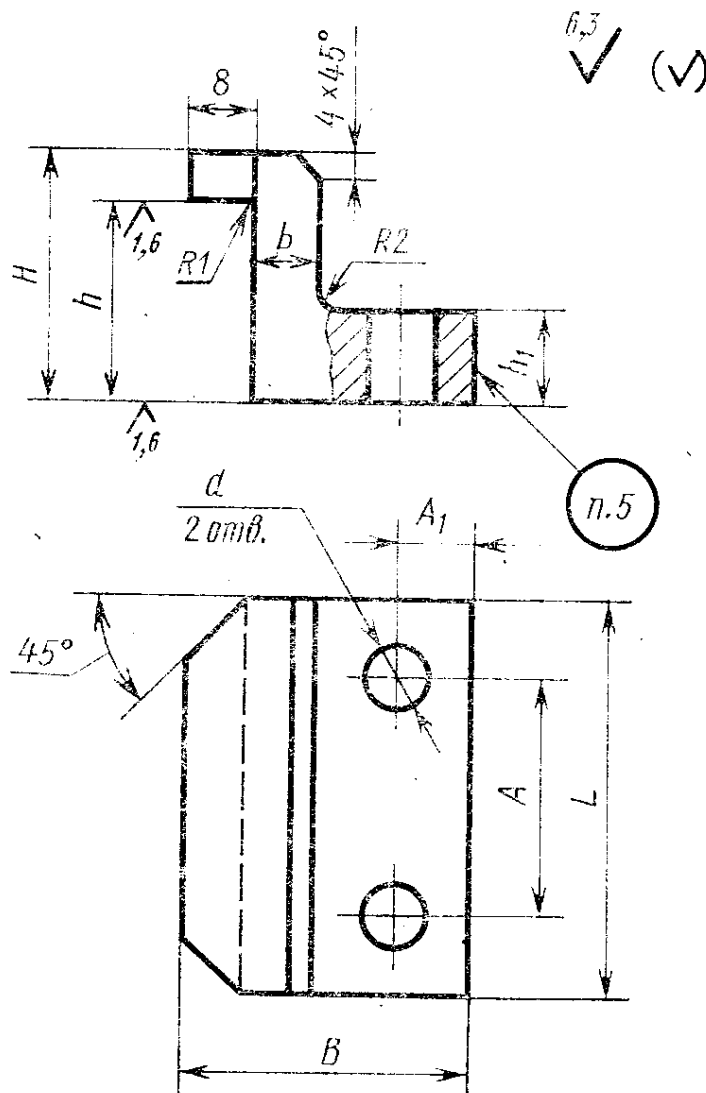
Постановлением Государственного комитета СССР по стандартам от 31 декабря 1980 г. № 6294 срок введения установлен

с 01.01.82

Проверен в 1985 г.

Несоблюдение стандарта преследуется по закону

1. Конструкция и размеры ограничительных скоб должны соответствовать указанным на чертеже и в таблице.



Размеры в мм

Обозначение скобы	При- меняе- мость	B	L	h (поле допуска j_s 12)	h_1	H	b	d	A	A_1	Масса, кг, не более
1087-1051		36	50	От 20 до 75	12	$h+6$	10	9	30	10	0,389
1087-1052		42	63	От 25 до 80	14	$h+8$	12	11	40	12	0,683
1087-1053		50	71	От 32 до 90	16	$h+10$	14	14		15	1,018

Примечание. Масса подсчитана для наибольшего размера скобы h .

Пример условного обозначения ограничительной скобы размерами $B=36$ мм, $h=36$ мм:

Скоба 1087-1051/36 ГОСТ 18790—80

2. Материал — сталь марки 40Х по ГОСТ 4543—71.

3. Твердость — 34... 40 НРС_э.

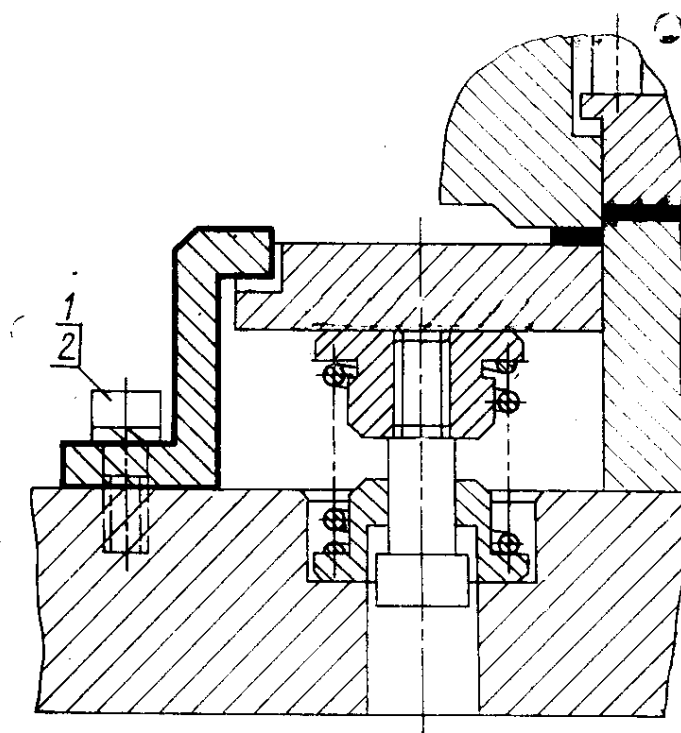
(Измененная редакция, Изм. № 1).

4. Технические требования — по ГОСТ 18824—80.

5. Маркировать: условное обозначение скобы без наименования и товарный знак предприятия-изготовителя.

6. Пример применения ограничительных скоб дан в справочном приложении.

ПРИМЕР ПРИМЕНЕНИЯ ОГРАНИЧИТЕЛЬНЫХ СКОБ



1—винт по ГОСТ 11738—84; 2—пружинная
шайба по ГОСТ 6402—70