

## СКОБЫ ОГРАНИЧИТЕЛЬНЫЕ

## Конструкция и размеры

Limiting clamps. Design and dimensions

ОК1Е 39 6330

ГОСТ  
18790—80\*Взамен  
ГОСТ 18790—73

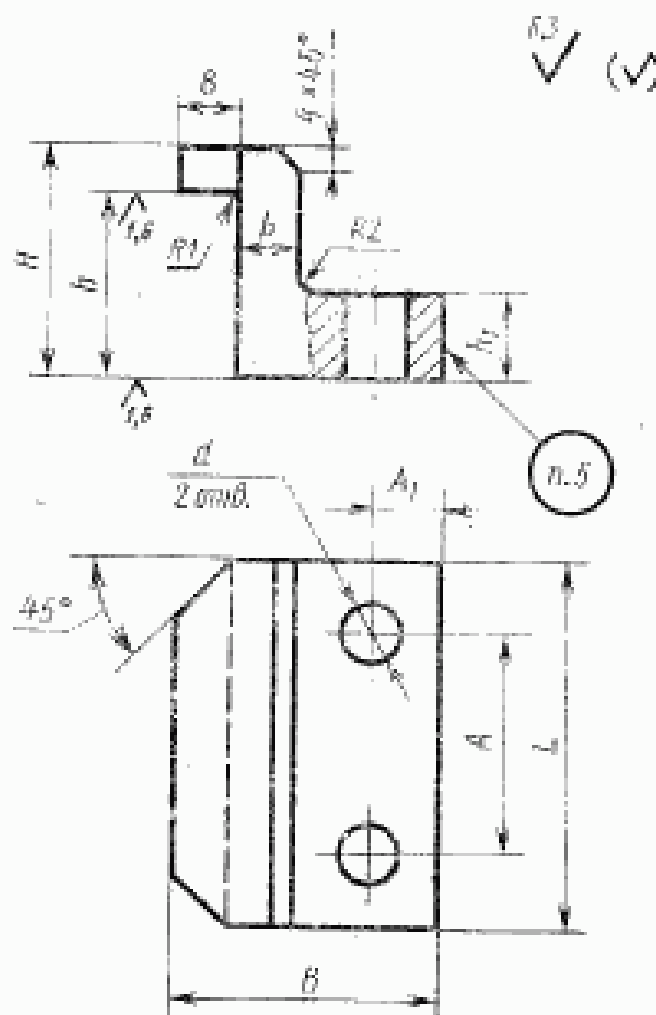
Постановлением Государственного комитета СССР по стандартам от 31 декабря 1980 г. № 6294 срок введения установлен

с 01.01.82

Проверен в 1985 г.

Несоблюдение стандарта преследуется по закону

1. Конструкция и размеры ограничительных скоб должны соответствовать указанным на чертеже и в таблице.



Издание официальное

Перепечатка воспрещена

★

\* Переиздание (декабрь 1986 г.) с Изменением № 1, утвержденным в декабре 1985 г. (ИУС № 4—86).

229

Размеры в мм

Обозначение скобы	Применяемость	$B$	$L$	$h$ (поле допуска $f_6, 12$ )	$h_1$	$H$	$b$	$d$	$A$	$A_1$	Масса, кг, не более
1087-1051		36	50	От 20 до 75	12	$h+6$	10	9	30	10	0,389
1087-1052		42	63	От 25 до 80	14	$h+8$	12	11	40	12	0,683
1087-1053		50	71	От 32 до 90	16	$h+10$	14	14		15	1,018

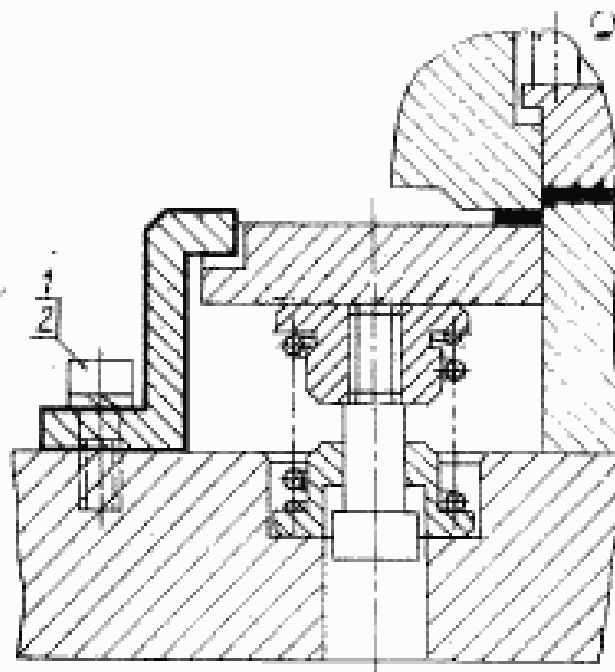
Примечание. Масса подается для наибольшего размера скобы  $h$ .

Пример условного обозначения ограничительной скобы размерами  $B=36$  мм,  $h=36$  мм:

Скоба 1087-1051/36 ГОСТ 18790—80

2. Материал — сталь марки 40X по ГОСТ 4543—71.
3. Твердость — 34...40 HRC<sub>2</sub>.  
(Измененная редакция, Изм. № 1).
4. Технические требования — по ГОСТ 18824—80.
5. Маркировать: условное обозначение скобы без наименования и товарный знак предприятия-изготовителя.
6. Пример применения ограничительных скоб дан в справочном приложении.

**ПРИМЕР ПРИМЕНЕНИЯ ОГРАНИЧИТЕЛЬНЫХ СКОБ**



1—винт по ГОСТ 11738—81; 2—пружинная  
шайба по ГОСТ 6402—79