

ОГРАНИЧИТЕЛИ ХОДА ВЫТАЛКИВАТЕЛЕЙ**Конструкция и размеры**Limit switches for ejectors.
Design and dimensions**ГОСТ
18791—80***Взамен
ГОСТ 18791—73

ОКП 39 6330

Постановлением Государственного комитета СССР по стандартам от 31 декабря 1980 г. № 6294 срок введения установлен

с 01.01.82

Проверен в 1985 г.

Несоблюдение стандарта преследуется по закону

1. Конструкция и размеры ограничителей хода выталкивателей должны соответствовать указанным на чертеже и в таблице.

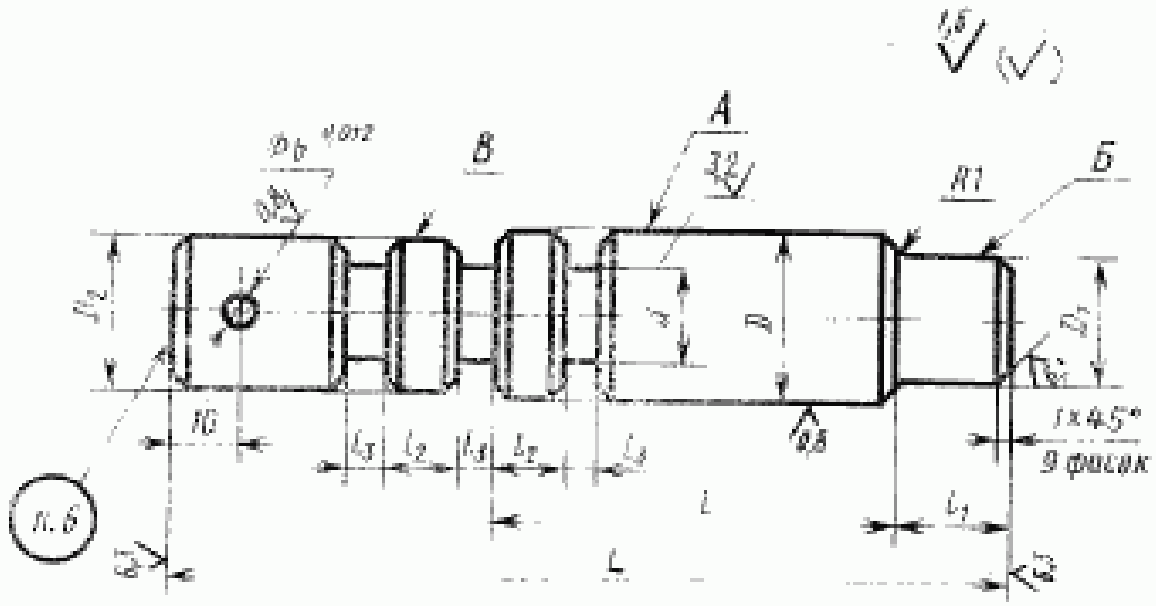
Издание официальное**Перепечатка воспрещена**

★

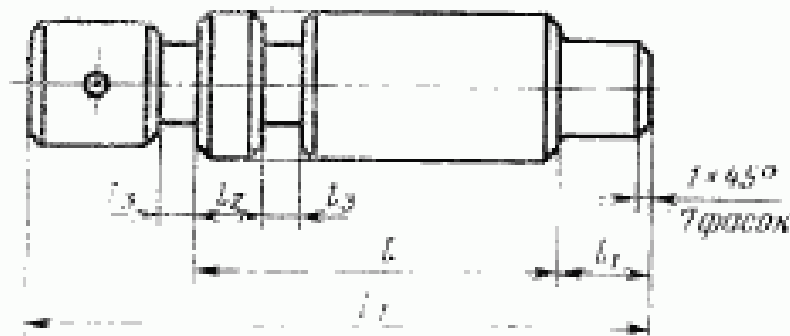
* *Переиздание (декабрь 1986 г.) с Изменением № 1, утвержденным в декабре 1985 г. (ИУС № 4—86).*

232

Исполнение 1



Исполнение 2



Размеры в мм

Исполнение 1		Исполнение 2		D (поле допуска в8)	D ₁ (поле допуска нП)	D ₂	d	f	t ₁
		Обозначение ограничителя	Приме- няемость						
Обозначение ограничителя	Приме- няемость	Обозначение ограничителя	Приме- няемость	16	12	15	8	От 30 до 56	16
1080-0101		1080-0102							
1080-0103		1080-0104		20	16	19	11	От 36 до 67	20
1080-0105		1080-0106		25	20	24	16	От 40 до 75	22
1080-0107		1080-0108		28	25	26	18	От 45 до 80	
1080-0109		1080-0111		32	28	30	22	От 50 до 125	25
1080-0112		1080-0113		36	32	34	25	От 60 до 160	
1080-0114		1080-0115		40	36	38	28	От 71 до 170	30
1080-0116		1080-0117		45	40	42	32	От 90 до 180	32
1080-0118		1080-0119		50	45	48	36	От 100 до 200	34
1080-0121		1080-0122		56	50	53	42	От 110 до 250	36
1080-0123		1080-0124		63	56	60	48	От 125 до 300	40

Продолжение

Размеры в мм

Исполнение I		Исполнение 2		l_3	l_4	l	L_1	Масса, кг, не более	
		Сбывающее ограничение	Применяемость					Исполнение 1	Исполнение 2
1080-0101		1080-0102		10		$l+70$	$l+55$	0,185	0,126
1080-0103		1080-0104			6	$l+75$	$l+60$	0,247	0,220
1080-0105		1080-0106		12		$l+80$	$l+62$	0,447	0,394
1080-0107		1080-0108				$l+90$	$l+70$	0,634	0,568
1080-0109		1080-0111		14		$l+95$	$l+73$	0,971	0,870
1080-0112		1080-0113			8	$l+100$	$l+75$	1,713	1,631
1080-0114		1080-0115		18		$l+110$	$l+80$	2,327	2,132
1080-0116		1080-0117				$l+115$	$l+90$	3,097	2,852
1080-0118		1080-0119				$l+125$	$l+95$	4,263	3,902
1080-0121		1080-0122		20	10	$l+135$	$l+96$	6,286	5,834
1080-0123		1080-0124		25			$l+100$	9,284	8,592

Пример условного обозначения ограничителя размерами $D=16$ мм, $l=45$ мм, исполнения I:

Ограничитель 1080-0101/045 ГОСТ 18791—80

2. Материал — сталь марки 45 по ГОСТ 1050—74.

3. Твердость — 32...37 НRC.

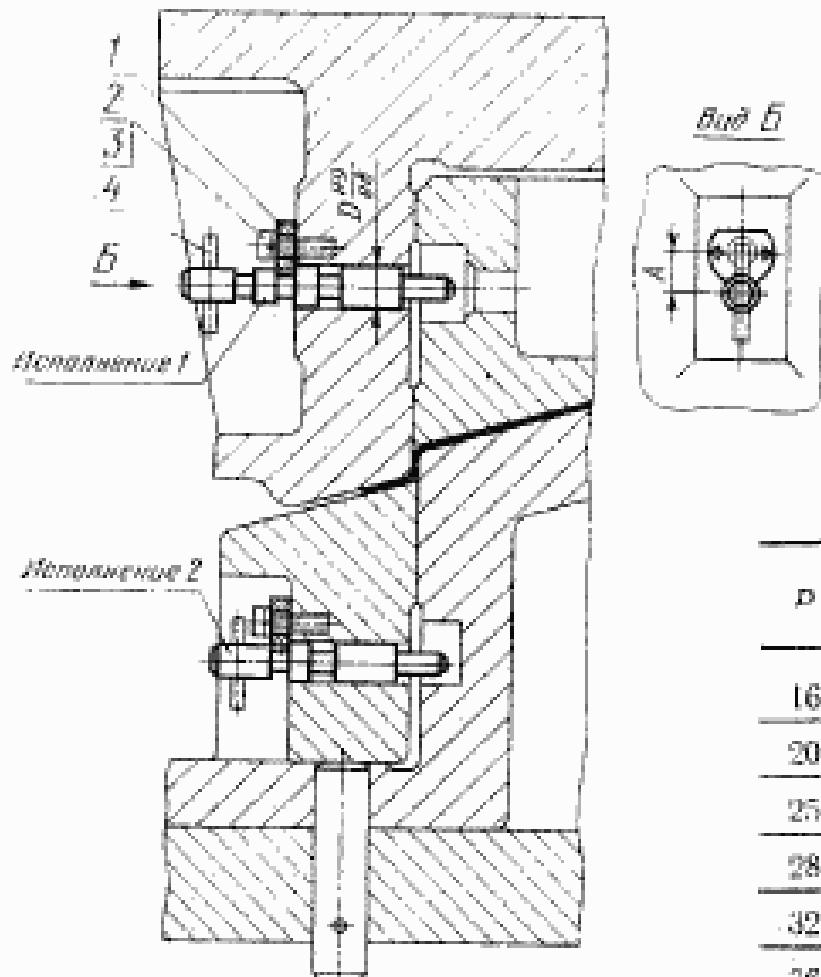
(Измененная редакция, Изм. № 1).

4. Допуск радиального биения поверхностей Б и В относительно поверхности А — не более 0,2 мм.

5. Технические требования — по ГОСТ 18824—80.

6. Маркировать: условное обозначение ограничителя без наименования и товарный знак предприятия-изготовителя.

7. Пример применения ограничителей хода выталкивателей и запорных шайб дан в справочном приложении.

ПРИМЕР ПРИМЕНЕНИЯ ОГРАНИЧИТЕЛЕЙ ХОДА ВЫТАЛКИВАТЕЛЕЙ
И ЗАПОРНЫХ ШАЙБ

1—запорная шайба по ГОСТ 18792—80;
2—винт по ГОСТ 11738—81; 3—пружин-
ная шайба по ГОСТ 6402—70; 4—орех
типа 1 по ГОСТ 3128—70

D	A	Обозначение запорной шайбы
16	20,5	1080-0131
20	22,0	
25	24,5	
28	30,0	1080-0132
32	32,0	
36	33,0	
40	35,0	1080-0133
45	37,0	
50	44,0	
56	47,0	1080-0133
63	50,0	