

ПРУЖИНЫ РАСТЯЖЕНИЯ

Конструкция и размеры

Tension springs. Design and dimensions

ГОСТ
18794-80Взамен
ГОСТ 18794-73

ОКП 39 6330

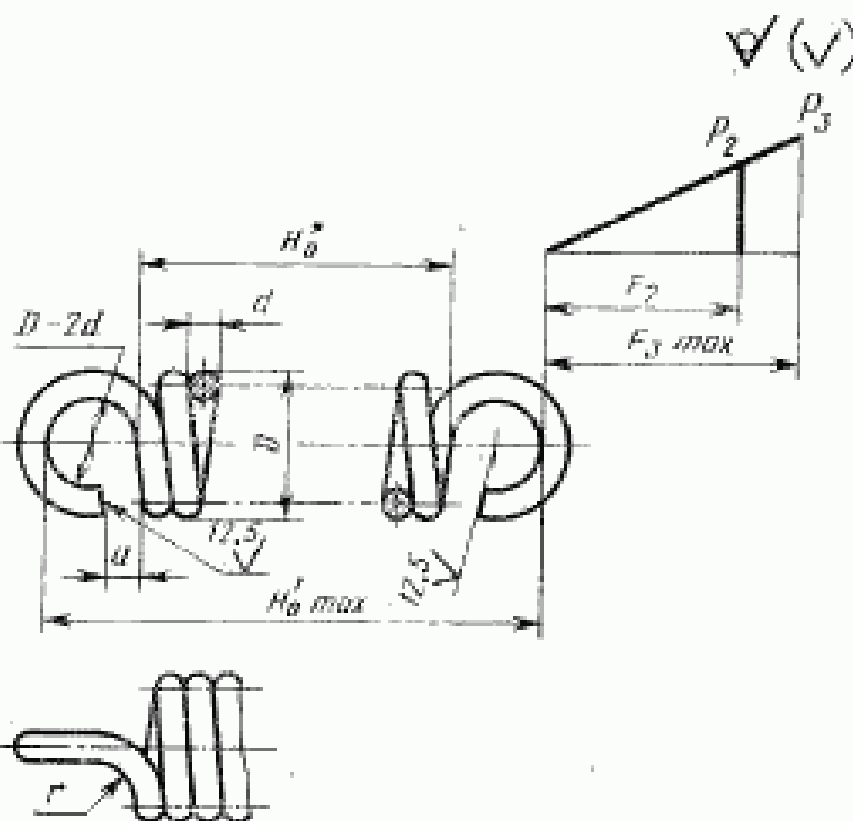
Постановлением Государственного комитета СССР по стандартам от 31 декабря 1980 г. № 6295 срок введения установлен

с 01.01.82

Проверен в 1985 г.

Несоблюдение стандарта преследуется по закону

1. Конструкция и размеры пружин растяжения должны соответствовать указанным на чертеже и в таблице.



* Размер для справок.

Издание официальное

Перепечатка воспрещена

★

Переиздание. Декабрь 1986 г.

319

Размеры в мм

Обозначение пружины	Применяемость	Основные параметры витков		$P_{в}$ Н (кгс)	$P_{св}$ Н (кгс)	D	φ	M_0	M_{max}
		Обозначение стандартной дилта	Номер пружины						
1086-0301			162	13,20 (1,32)	14,00 (1,40)	6,0	0,6	6,6	16,2
1086-0302								10,2	19,8
1086-0303								15,6	25,2
1086-0304								8,8	21,6
1086-0305			208	23,60 (2,36)	25,00 (2,50)	8,0	0,8	13,6	26,4
1086-0306								20,8	33,6
1086-0307								11,0	27,0
1086-0308			240	35,50 (3,55)	37,50 (3,75)	10,0	1,0	17,0	33,0
1086-0309								26,0	42,0
1086-0311								13,2	29,4
1086-0312			276	53,00 (5,30)	56,00 (5,60)	10,5	1,2	20,4	36,6
1086-0313								31,2	47,4
1086-0314								17,6	45,2
1086-0315			307	75,00 (7,50)	80,00 (8,00)	17,0		27,2	54,8
1086-0316							1,6	41,6	69,2
1086-0317								17,6	35,2
1086-0318			328	100,00 (10,00)	106,00 (10,60)	12,0		27,2	44,8

ГОСТ 18794—80

Продолжение

Размеры в мм

Обозначение пружины	F_1	F_2 , макс	Число рабочих витков n	a	r	Диаметр разорванной пружины d	Масса, кг, не более
1086-0301	16,00	17,01	10	2	2,5	200,2	0,0004
1086-0302	25,60	27,22	16			303,8	0,0007
1086-0303	40,00	42,22	25			459,4	0,0010
1086-0304	21,50	22,79	10	3	3,0	266,8	0,0011
1086-0305	34,40	36,46	16			405,0	0,0016
1086-0306	53,75	56,97	25			612,4	0,0025
1086-0307	25,90	27,26	10	3	4,0	333,8	0,0022
1086-0308	41,44	43,73	16			506,4	0,0032
1086-0309	64,75	68,32	25			765,6	0,0047
1086-0311	20,60	21,72	10	5	8,0	344,6	0,0021
1086-0312	32,96	34,75	16			523,1	0,0047
1086-0313	51,50	54,30	25			791,0	0,0070
1086-0314	41,80	44,59	10	4	5,0	570,2	0,0090
1086-0315	66,88	71,35	16			865,8	0,0140
1086-0316	104,50	111,48	25			1309,4	0,0221
1086-0317	17,20	18,19	10	4	5,0	385,4	0,0051
1086-0318	27,52	29,15	16			585,0	0,0093

Продолжение

Размеры в мм

Обозначение пружины	Применяемость	Основные параметры анкера		$R_{\text{ср}}$ Н (кгс)	$R_{\text{н}}$ Н (кгс)	D	d	H_0	$H_{\text{ср}}$ мм
		Обозначение стандартной дуги	Номер пружины						
1086-0319			328	100,00 (10,00)	106,00 (10,60)	12,0	1,6	41,6	59,2
1086-0321								65,6	83,2
1086-0322								19,8	42,6
1086-0323			342	118,00 (11,80)	125,00 (12,50)	15,0	1,8	30,6	53,4
1086-0324								46,8	69,6
1086-0325								73,8	95,6
1086-0326								22,0	46,0
1086-0327								34,0	58,0
1086-0328			366	160,00 (16,00)	170,00 (17,00)	16,0	2,0	52,0	76,0
1086-0329								82,0	106,0
1086-0331								24,2	51,4
1086-0332								37,4	64,6
1086-0333			375	180,00 (18,00)	190,00 (19,00)	18,0	2,2	57,2	84,4
1086-0334								90,2	117,4
1086-0335								27,5	57,5
1086-0336			307	224,00 (22,40)	236,00 (23,60)	20,0	2,5	42,5	72,5

ГОСТ 18794—80

Продолжение

Размеры в мм

Обозначение пружины	F_1	F_2 , макс	Число рабочих витков n	α	r	Длина развинутой пружины L	Масса, кг, не более
1086-0319	43,00	45,47	25	4	5,0	884,6	0,0144
1086-0321	68,80	72,75	40			1383,8	0,0221
1086-0322	25,90	27,38	10			489,0	0,0086
1086-0323	41,44	43,82	16			742,4	0,0148
1086-0324	64,75	68,46	25	5	6,0	1121,6	0,0224
1086-0325	103,60	109,55	40			1756,2	0,0351
1086-0326	27,40	29,15	10			518,8	0,0130
1086-0327	43,84	46,64	16			787,6	0,0196
1086-0328	68,50	72,88	25	6	8,0	1190,8	0,0299
1086-0329	109,60	116,75	40			1862,8	0,0465
1086-0331	30,30	31,96	10			585,4	0,0176
1086-0332	48,48	51,14	16			888,7	0,0267
1086-0333	75,75	79,91	25	8	8,0	1343,8	0,0402
1086-0334	121,20	127,79	40			2102,2	0,0631
1086-0335	30,70	32,37	10			638,8	0,0245
1086-0336	49,12	51,80	16			974,8	0,0379

Продолжение

Размеры в мм

Обозначение пружины	Применимость	Основные параметры витков		$P_{св}$ Н (кгс)	$P_{сж}$ Н (кгс)	D	d	M_s	$H'_{сж}$ max
		Обозначение стандартной дуги	Номер пружины						
1086-0337			397	224,00 (22,40)	236,00 (23,60)	20,0	2,5	65,0	95,0
1086-0338								102,5	132,5
1086-0339								33,0	71,0
1086-0341			423	280,00 (28,00)	315,00 (31,50)	25,0		51,0	89,0
1086-0342								78,0	116,0
1086-0343							3,0	123,0	161,0
1086-0344								33,0	61,0
1086-0345								51,0	79,0
1086-0346			441	375,00 (37,50)	400,00 (40,00)	20,0		78,0	106,0
1086-0347								123,0	151,0
1086-0348								38,5	80,5
1086-0349								59,5	101,5
1086-0351			447	400,00 (40,00)	425,00 (42,50)	28,0	3,5	91,0	133,0
1086-0352								143,5	185,5
1086-0353								38,5	72,5
1086-0354								59,5	93,5
1086-0355			462	450,00 (45,00)	500,00 (50,00)	24,0		91,0	125,0
1086-0356								143,5	177,5

ГОСТ 18794-80

Продолжение

Размеры в мм

Обозначение пружины	F_2	F_1 , Н	Число рабочих витков n	a	r	Длина развернутой пружины L	Масса, кг, не более
1086-0337	76,75	80,94	25	8	8,0	1478,8	0,0570
1086-0338	122,80	129,51	40			2318,8	0,0897
1086-0339	36,80	40,09	10			815,2	0,0453
1086-0341	58,88	66,25	16			1237,6	0,0695
1086-0342	92,00	103,52	25	8	10,0	1871,2	0,1044
1086-0343	147,20	165,58	40			2927,2	0,1626
1086-0344	22,80	24,30	10			630,0	0,0350
1086-0345	36,48	38,88	16			956,4	0,0533
1086-0346	57,00	60,75	25	9	8,0	1446,0	0,0808
1086-0347	91,20	97,20	40			2262,0	0,1255
1086-0348	39,20	41,66	10			907,8	0,0686
1086-0349	62,72	66,66	16			1378,2	0,1049
1086-0351	98,00	104,16	25	8	12,0	2083,8	0,1561
1086-0352	156,80	166,66	40			3259,8	0,2495
1086-0353	25,90	28,75	10			759,8	0,0575
1086-0354	41,44	46,00	16			1153,4	0,0842
1086-0355	64,75	71,89	25	8	10,0	1743,8	0,1323
1086-0356	103,60	115,00	40			2727,8	0,2051

22
19

Продолжение

Размеры в мм

Обозначение пружины	Применение	Основные параметры ватков		$P_{\text{ср}}$ Н (кгс)	$P_{\text{ср}}$ Н (кгс)	D	d	R_0	$R'_{\text{ср}}$ так
		Обозначение стандартной ватки	Номер пружины						
1086-0357		ГОСТ 1871—68	475	600,00 (60,00)	20,0	3,5	38,5	64,5	
1086-0358									
1086-0359									
1086-0361									
1086-0362									
1086-0363									
1086-0364									
1086-0365									
1086-0366									
1086-0367									
1086-0368									
1086-0369									
1086-0371			ГОСТ 1872—68	89	1180,00 (118,00)	28,0	4,5	184,5	222,5
1086-0372									
1086-0373									
1086-0374									

Продолжение

Размеры в мм

Обозначение пружины	P_1	F_1 , макс	число рабочих витков n	a	r	Длина разорванных пружин L	Масса, кг, не более
1085-0357	16,80	17,95	10	8	8,0	611,4	0,0459
1085-0358	26,88	28,73	16			928,2	0,0701
1085-0359	42,00	44,89	25	9	12,0	1403,4	0,1063
1085-0361	67,20	71,83	40			2195,4	0,1648
1085-0362	30,20	34,01	10	8	10,0	889,4	0,0881
1085-0363	48,32	54,42	16			1350,2	0,1337
1085-0364	75,50	85,04	25	9	12,0	2041,4	0,2014
1085-0365	120,80	136,06	40			3193,4	0,3155
1085-0366	22,20	23,43	10	8	10,0	741,0	0,0730
1085-0367	35,52	37,50	16			1125,0	0,1114
1085-0368	55,50	58,59	25	9	12,0	1701,0	0,1779
1085-0369	88,80	93,75	40			2661,0	0,2662
1085-0371	35,40	37,29	10	8	10,0	870,8	0,1089
1085-0372	56,64	59,67	16			1322,0	0,1328
1085-0373	88,50	93,23	25	9	12,0	1998,0	0,2554
1085-0374	141,60	149,17	40			3126,8	0,3964

Продолжение

Размеры в мм

Обозначение пружины	Применение	Основные параметры витков		P_{20} Н (кгс)	P_{30} Н (кгс)	D	d	M_1	№ стержня
		Обозначение стандартной дарты	Номер пружины						
1086-0375		97	1250,00 (125,00)	1320,00 (132,00)	25,0	4,5	49,5	81,5	
1086-0376									
1086-0377									
1086-0378									
1086-0379		103	1320,00 (132,00)	1400,00 (140,00)	32,0	5,0	55,0	99,0	
1086-0381									
1086-0382									
1086-0383									
1086-0384		112	1500,00 (150,00)	1600,00 (160,00)	28,0		55,0	91,0	
1086-0385									
1086-0386									
1086-0387									
1086-0388		122	1700,00 (170,00)	1800,00 (180,00)	34,0	5,5	60,5	106,5	
1086-0389									
1086-0391									
1086-0392									

ГОСТ 13772—68

Продолжение

Размеры в мм

Обозначение пружины	F_1	F_2 , макс	Число рабочих витков n	a	r	Длина разгруженного пружины L	Масса, кг, не более
1086-0375	26,30	28,73	10			759,6	0,0955
1086-0376	42,08	44,37	16	8	10,0	1153,2	0,1497
1086-0377	65,75	69,32	25			1743,6	0,2265
1086-0378	105,20	119,24	40			2727,6	0,3415
1086-0379	41,60	44,09	10			1000,4	0,1506
1086-0381	66,56	70,55	16	10		1518,8	0,2310
1086-0382	104,00	110,23	25			2296,8	0,3570
1086-0383	166,40	176,37	40			3592,8	0,5524
1086-0384	29,20	31,14	10		12,0	852,2	0,1313
1086-0385	46,72	49,83	16	9		1293,2	0,1956
1086-0386	73,00	77,86	25			1956,2	0,2979
1086-0387	116,80	124,56	40			3060,2	0,4695
1086-0388	43,00	45,54	10	11		1056,0	0,2005
1086-0389	68,80	72,87	16		16,0	1603,0	0,3026
1086-0391	107,50	113,86	25			2424,0	0,4495
1086-0392	28,90	32,13	10	9	12,0	907,8	0,1695

Продолжение

Размеры в мм

Обозначение пружины	Применяемость	Основные параметры сетки		$P_{вн}$ Н (кгс)	$P_{вн}$ Н (кгс)	$R_{вн}$ Н (кгс)	D	d	H ₀	H _н шпал
		Обозначение стандарт-дарты	Номер пружины							
1086-0393		ГОСТ 18772—80	130	1800,00 (180,00)	2000,00 (200,00)	93,5	30,0	5,5	181,0	131,5
1086-0394				2000,00 (200,00)	2120,00 (212,00)	143,0	36,0	6,0	150,0	181,0
1086-0395			135	1800,00 (180,00)	2000,00 (200,00)	66,0	30,0	5,5	181,0	114,0
1086-0396			135	2000,00 (200,00)	2120,00 (212,00)	102,0	36,0	6,0	150,0	150,0
1086-0397			135	1800,00 (180,00)	2000,00 (200,00)	156,0	30,0	5,5	181,0	204,0

Продолжение

Размеры в мм

Обозначение пружины	F_2	F_2^* , макс	Число рабочих витков n	a	r	Длина размотанной пружины L	Масса, кг, не более
1086-0393	46,24	51,41	16	9	12,0	1378,2	0,2606
1086-0394	72,25	80,33	25			2083,8	0,3857
1086-0395	41,70	44,16	10	12	16,0	1105,0	0,2431
1086-0396	66,72	70,66	16			1681,0	0,3710
1086-0397	104,25	110,41	25			2545,0	0,5610

* Применять только при испытании.

Пример условного обозначения пружины размерами $D=6,0$ мм, $H_0=6,6$ мм:

Пружина 1086-0397 ГОСТ 18794—80

- Направление навивки — правое.
- Технические требования — по ГОСТ 16118--70.
- Маркировать на бирке: условное обозначение пружины без наименования и товарный знак предприятия-изготовителя.
- Графики усилий пружин растяжения в зависимости от их нагружения даны в справочном приложении.

ГРАФИКИ УСИЛИЯ ПРУЖИН РАСТЯЖЕНИЯ В ЗАВИСИМОСТИ
ОТ ИХ НАГРУЖЕНИЯ (в кгс)

