

ПРУЖИНЫ РАСТЯЖЕНИЯ

Конструкция и размеры

Tension springs. Design and dimensions

ГОСТ 18794-80

Взамен
ГОСТ 18794-73

ОКП 39 6330

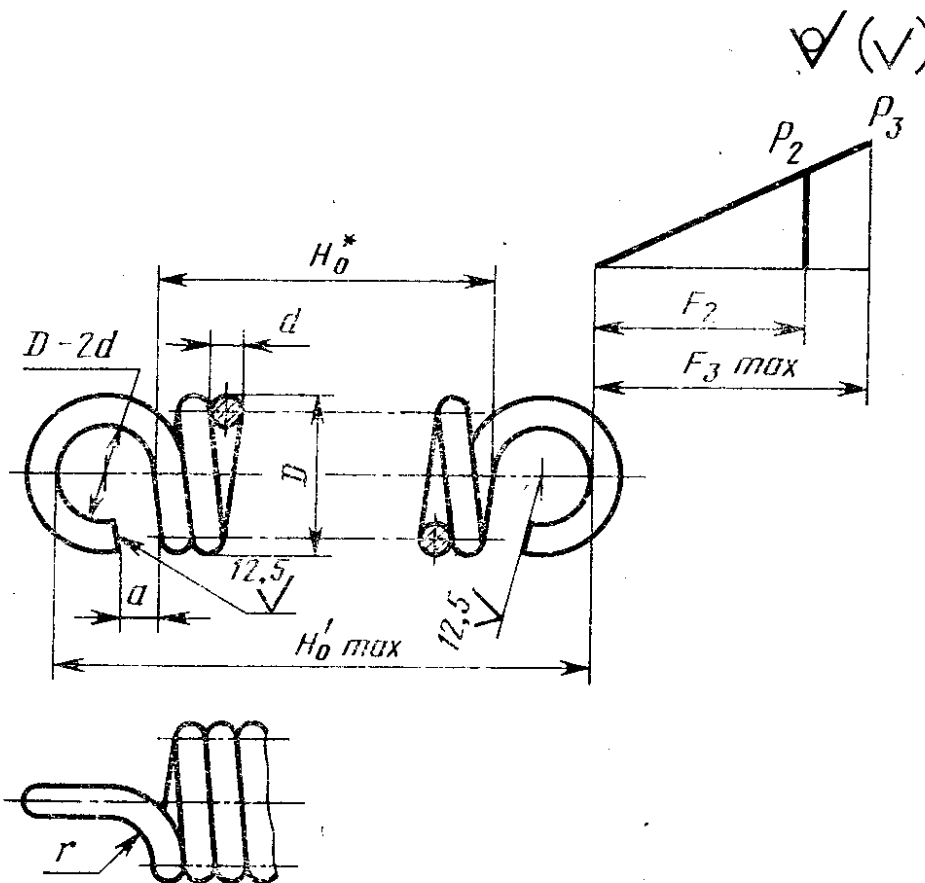
Постановлением Государственного комитета СССР по стандартам от 31 декабря 1980 г. № 6295 срок введения установлен

с 01.01.82

Проверен в 1985 г.

Несоблюдение стандарта преследуется по закону

1. Конструкция и размеры пружин растяжения должны соответствовать указанным на чертеже и в таблице.



* Размер для справок.

Издание официальное

Перепечатка воспрещена



Переиздание. Декабрь 1986 г.

Размеры в мм

| Обозначение пружины | Применяемость | Основные параметры витков | | P_2 , Н (кгс) | P_3 , Н (кгс) | D | d | H_0 | $H'_{0\max}$ |
|---------------------|---------------|---------------------------|---------------|--------------------|--------------------|------|-----|-------|--------------|
| | | Обозначение стандарта | Номер пружины | | | | | | |
| 1086-0301 | | | 162 | 13,20 (1,32) | 14,00 (1,40) | 6,0 | 0,6 | 6,6 | 16,2 |
| 1086-0302 | | | | | | | | 10,2 | 19,8 |
| 1086-0303 | | | 208 | 23,60 (2,36) | 25,00 (2,50) | 8,0 | 0,8 | 15,6 | 25,2 |
| 1086-0304 | | | | | | | | 8,8 | 21,6 |
| 1086-0305 | | | | | | | | 13,6 | 26,4 |
| 1086-0306 | | | | | | | | 20,8 | 33,6 |
| 1086-0307 | | | 240 | 35,50 (3,55) | 37,50 (3,75) | 10,0 | 1,0 | 11,0 | 27,0 |
| 1086-0308 | | | | | | | | 17,0 | 33,0 |
| 1086-0309 | | | | | | | | 26,0 | 42,0 |
| 1086-0311 | | | 276 | 53,00 (5,30) | 56,00 (5,60) | 10,5 | 1,2 | 13,2 | 29,4 |
| 1086-0312 | | | | | | | | 20,4 | 36,6 |
| 1086-0313 | | | | | | | | 31,2 | 47,4 |
| 1086-0314 | | | | | | | | 17,6 | 45,2 |
| 1086-0315 | | | 307 | 75,00 (7,50) | 80,00 (8,00) | 17,0 | 1,6 | 27,2 | 54,8 |
| 1086-0316 | | | | | | | | 41,6 | 69,2 |
| 1086-0317 | | | | | | | | 17,6 | 35,2 |
| 1086-0318 | | | 328 | 100,00 (10,00) | 106,00 (10,60) | 12,0 | | 27,2 | 44,8 |

ГОСТ 13771-68

Размеры в мм

| Обозначение пружины | F_2 | F_3^* , тах | Число рабочих витков n | a | r | Длина развернутой пружины L | Масса, кг, не более |
|---------------------|--------|------------------|--------------------------|-----|-----|-------------------------------|---------------------|
| 1086-0301 | 16,00 | 17,01 | 10 | 2 | 2,5 | 200,2 | 0,0004 |
| 1086-0302 | 25,60 | 27,22 | 16 | | | 303,8 | 0,0007 |
| 1086-0303 | 40,00 | 42,22 | 25 | 3 | 3,0 | 459,4 | 0,0010 |
| 1086-0304 | 21,50 | 22,79 | 10 | | | 266,8 | 0,0011 |
| 1086-0305 | 34,40 | 36,46 | 16 | | | 405,0 | 0,0016 |
| 1086-0306 | 53,75 | 56,97 | 25 | | | 612,4 | 0,0025 |
| 1086-0307 | 25,90 | 27,26 | 10 | 3 | 4,0 | 333,8 | 0,0022 |
| 1086-0308 | 41,44 | 43,73 | 16 | | | 506,4 | 0,0032 |
| 1086-0309 | 64,75 | 68,32 | 25 | 5 | 8,0 | 765,6 | 0,0047 |
| 1086-0311 | 20,60 | 21,72 | 10 | | | 344,6 | 0,0021 |
| 1086-0312 | 32,96 | 34,75 | 16 | | | 523,1 | 0,0047 |
| 1086-0313 | 51,50 | 54,30 | 25 | 5 | 8,0 | 791,0 | 0,0070 |
| 1086-0314 | 41,80 | 44,59 | 10 | | | 570,2 | 0,0090 |
| 1086-0315 | 66,88 | 71,35 | 16 | 4 | 5,0 | 865,8 | 0,0140 |
| 1086-0316 | 104,50 | 111,48 | 25 | | | 1309,4 | 0,0221 |
| 1086-0317 | 17,20 | 18,19 | 10 | | | 385,4 | 0,0051 |
| 1086-0318 | 27,52 | 29,15 | 16 | | | 585,0 | 0,0093 |

Размеры в мм

| Обозначение пружины | Применяемость | Основные параметры витков | | P_2 , Н (кгс) | P_3 , Н (кгс) | D | d | H_0 | H'_0 , тах | |
|---------------------|---------------|---------------------------|---------------|--------------------|--------------------|-------------------|------|-------|-----------------|------|
| | | Обозначение стандарта | Номер пружины | | | | | | | |
| 1086-0319 | | ГОСТ 13771-68 | 328 | 100,00 (10,00) | 106,00 (10,60) | 12,0 | 1,6 | 41,6 | 59,2 | |
| 1086-0321 | | | 342 | 118,00 (11,80) | 125,00 (12,50) | 15,0 | 1,8 | 65,6 | 83,2 | |
| 1086-0322 | | | | | | | | 19,8 | 42,6 | |
| 1086-0323 | | | | | | | | 30,6 | 53,4 | |
| 1086-0324 | | | | | | | | 46,8 | 69,6 | |
| 1086-0325 | | | | | | | | 73,8 | 96,6 | |
| 1086-0326 | | | | | | | | 22,0 | 46,0 | |
| 1086-0327 | | | | 366 | 160,00 (16,00) | 170,00 (17,00) | 16,0 | 2,0 | 34,0 | 58,0 |
| 1086-0328 | | | | | | | | 52,0 | 76,0 | |
| 1086-0329 | | | | | | | | 82,0 | 106,0 | |
| 1086-0331 | | | | | | | | 24,2 | 51,4 | |
| 1086-0332 | | | | 375 | 180,00 (18,00) | 190,00 (19,00) | 18,0 | 2,2 | 37,4 | 64,6 |
| 1086-0333 | | | | | | | | 57,2 | 84,4 | |
| 1086-0334 | | | | | | | | 90,2 | 117,4 | |
| 1086-0335 | | | | 397 | 224,00 (22,40) | 236,00 (23,60) | 20,0 | 2,5 | 27,5 | 57,5 |
| 1086-0336 | | | | | | | | | 42,5 | 72,5 |

Размеры в мм

| Обозначение пружины | F_3 | F_3^* , шак | Число рабочих витков n | a | r | Длина раз- вернутой пружины L | Масса, кг, не более |
|------------------------|--------|------------------|-----------------------------------|-----|-----|--|------------------------|
| 1086-0319 | 43,00 | 45,47 | 25 | 4 | 5,0 | 884,6 | 0,0144 |
| 1086-0321 | 68,80 | 72,75 | 40 | | | 1383,8 | 0,0221 |
| 1086-0322 | 25,90 | 27,38 | 10 | | | 489,0 | 0,0098 |
| 1086-0323 | 41,44 | 43,82 | 16 | | | 742,4 | 0,0148 |
| 1086-0324 | 64,75 | 68,46 | 25 | 5 | 6,0 | 1121,6 | 0,0224 |
| 1086-0325 | 103,60 | 109,55 | 40 | | | 1756,2 | 0,0351 |
| 1086-0326 | 27,40 | 29,15 | 10 | | | 518,8 | 0,0130 |
| 1086-0327 | 43,84 | 46,64 | 16 | | | 787,6 | 0,0196 |
| 1086-0328 | 68,50 | 72,88 | 25 | 6 | 8,0 | 1190,8 | 0,0299 |
| 1086-0329 | 109,60 | 116,75 | 40 | | | 1862,8 | 0,0465 |
| 1086-0331 | 30,30 | 31,96 | 10 | | | 585,4 | 0,0176 |
| 1086-0332 | 48,48 | 51,14 | 16 | | | 888,7 | 0,0267 |
| 1086-0333 | 75,75 | 79,91 | 25 | 8 | 8,0 | 1343,8 | 0,0402 |
| 1086-0334 | 121,20 | 127,79 | 40 | | | 2102,2 | 0,0631 |
| 1086-0335 | 30,70 | 32,37 | 10 | | | 638,8 | 0,0245 |
| 1086-0336 | 49,12 | 51,80 | 16 | | | 974,8 | 0,0379 |

Размеры в мм

| Обозначение пружины | Применяемость | Основные параметры витков | | P_2 , Н (кгс) | P_3 , Н (кгс) | D | d | H_0 | H' от max | |
|---------------------|---------------|--------------------------------|---------------|--------------------|--------------------|-------------------|------|-------|----------------|-------|
| | | Обозначение стандартного датга | Номер пружины | | | | | | | |
| 1086-0337 | | ГОСТ 13771-68 | 397 | 224,00 (22,40) | 236,00 (23,60) | 20,0 | 2,5 | 65,0 | 95,0 | |
| 1086-0338 | | | | | | | | 102,5 | 132,5 | |
| 1086-0339 | | | | | | | | 33,0 | 71,0 | |
| 1086-0341 | | | | 423 | 280,00 (28,00) | 315,00 (31,50) | 25,0 | | 51,0 | 89,0 |
| 1086-0342 | | | | | | | | 78,0 | 116,0 | |
| 1086-0343 | | | | | | | | 123,0 | 161,0 | |
| 1086-0344 | | | | | | | | 33,0 | 61,0 | |
| 1086-0345 | | | | 441 | 375,00 (37,50) | 400,00 (40,00) | 20,0 | | 51,0 | 79,0 |
| 1086-0346 | | | | | | | | 78,0 | 106,0 | |
| 1086-0347 | | | | | | | | 123,0 | 151,0 | |
| 1086-0348 | | | | | | | | 38,5 | 80,5 | |
| 1086-0349 | | | | 447 | 400,00 (40,00) | 425,00 (42,50) | 28,0 | | 59,5 | 101,5 |
| 1086-0351 | | | | | | | | 3,5 | 91,0 | 133,0 |
| 1086-0352 | | | | | | | | | 143,5 | 185,5 |
| 1086-0353 | | | | | | | | | 38,5 | 72,5 |
| 1086-0354 | | | | | | | | | 59,5 | 93,5 |
| 1086-0355 | | | 462 | 450,00 (45,00) | 500,00 (50,00) | 24,0 | | 91,0 | 125,0 | |
| 1086-0356 | | | | | | | | 143,5 | 177,5 | |

Размеры в мм

| Обозначение пружины | F_2 | F_3 , пак | Число рабочих витков n | a | r | Длина развернутой пружины L | Масса, кг не более |
|------------------------|--------|----------------|-----------------------------------|-----|------|--|-----------------------|
| 1086-0337 | 76,75 | 80,94 | 25 | | 8,0 | 1478,8 | 0,0570 |
| 1086-0338 | 122,80 | 129,51 | 40 | | | 2318,8 | 0,0897 |
| 1086-0339 | 36,80 | 40,09 | 10 | | | 815,2 | 0,0453 |
| 1086-0341 | 58,88 | 66,25 | 16 | | 10,0 | 1237,6 | 0,0695 |
| 1086-0342 | 92,00 | 103,52 | 25 | 8 | | 1871,2 | 0,1044 |
| 1086-0343 | 147,20 | 165,58 | 40 | | | 2927,2 | 0,1626 |
| 1086-0344 | 22,80 | 24,30 | 10 | | | 630,0 | 0,0350 |
| 1086-0345 | 36,48 | 38,88 | 16 | | 8,0 | 956,4 | 0,0533 |
| 1086-0346 | 57,00 | 60,75 | 25 | | | 1446,0 | 0,0808 |
| 1086-0347 | 91,20 | 97,20 | 40 | | | 2262,0 | 0,1255 |
| 1086-0348 | 39,20 | 41,66 | 10 | | | 907,8 | 0,0686 |
| 1086-0349 | 62,72 | 66,66 | 16 | | 12,0 | 1378,2 | 0,1049 |
| 1086-0351 | 98,00 | 104,16 | 25 | 9 | | 2083,8 | 0,1561 |
| 1086-0352 | 156,80 | 166,66 | 40 | | | 3259,8 | 0,2495 |
| 1086-0353 | 25,90 | 28,75 | 10 | | | 759,8 | 0,0575 |
| 1086-0354 | 41,44 | 46,00 | 16 | | 10,0 | 1153,4 | 0,0842 |
| 1086-0355 | 64,75 | 71,89 | 25 | 8 | | 1743,8 | 0,1323 |
| 1086-0356 | 103,60 | 115,00 | 40 | | | 2727,8 | 0,2051 |

Размеры в мм

| Обозначение пружины | Применяемость | Основные параметры вытков | | P_2 , H (кгс) | P_3 , H (кгс) | D | d | H_0 | $H'_{0, \max}$ |
|---------------------|---------------|---------------------------|---------------|--------------------|--------------------|---|-----|-------|----------------|
| | | Обозначение стандарты | Номер пружины | | | | | | |
| 1086-0357 | | | 475 | 600,00 (60,00) | 20,0 | | 3,5 | 38,5 | 64,5 |
| 1086-0358 | | | | | | | | 59,5 | 85,5 |
| 1086-0359 | | | | | | | | 91,0 | 117,0 |
| 1086-0361 | | | | 560,00 (56,00) | | | | 143,5 | 169,5 |
| 1086-0362 | | | | | | | | 44,0 | 84,0 |
| 1086-0363 | | | 480 | 630,00 (63,00) | 28,0 | | | 68,0 | 108,0 |
| 1086-0364 | | | | | | | 4,0 | 104,0 | 144,0 |
| 1086-0365 | | | | | | | | 164,0 | 204,0 |
| 1086-0366 | | | | | | | | 44,0 | 76,0 |
| 1086-0367 | | | 491 | 710,00 (71,00) | 24,0 | | | 68,0 | 100,0 |
| 1086-0368 | | | | | | | | 104,0 | 136,0 |
| 1086-0369 | | | | | | | | 164,0 | 196,0 |
| 1086-0371 | | | | | | | | 49,5 | 87,5 |
| 1086-0372 | | | | | | | | 76,5 | 114,5 |
| 1086-0373 | | | 89 | 1120,0 (112,00) | 28,0 | | 4,5 | 117,0 | 155,0 |
| 1086-0374 | | | | | | | | 184,5 | 222,5 |

ГОСТ 1371-68

ГОСТ 1372-68

Размеры в мм

| Обозначение пружины | F_1 | F_2 , тах | Число рабочих витков n | a | r | Длина развернутой пружины L | Масса, кг, не более |
|------------------------|--------|----------------|-----------------------------------|-----|------|--|------------------------|
| 1086-0357 | 16,80 | 17,95 | 10 | 8 | 8,0 | 611,4 | 0,0459 |
| 1086-0358 | 26,88 | 28,73 | 16 | | | 928,2 | 0,0701 |
| 1086-0359 | 42,00 | 44,89 | 25 | 9 | 12,0 | 1403,4 | 0,1063 |
| 1086-0361 | 67,20 | 71,83 | 40 | | | 2195,4 | 0,1648 |
| 1086-0362 | 30,20 | 34,01 | 10 | 8 | 10,0 | 889,4 | 0,0881 |
| 1086-0363 | 48,32 | 54,42 | 16 | | | 1350,2 | 0,1337 |
| 1086-0364 | 75,50 | 85,04 | 25 | 9 | 12,0 | 2041,4 | 0,2014 |
| 1086-0365 | 120,80 | 136,06 | 40 | | | 3193,4 | 0,3155 |
| 1086-0366 | 22,20 | 23,43 | 10 | 8 | 10,0 | 741,0 | 0,0730 |
| 1086-0367 | 35,52 | 37,50 | 16 | | | 1125,0 | 0,1114 |
| 1086-0368 | 55,50 | 58,59 | 25 | 9 | 12,0 | 1701,0 | 0,1779 |
| 1086-0369 | 88,80 | 93,75 | 40 | | | 2661,0 | 0,2662 |
| 1086-0371 | 35,40 | 37,29 | 10 | 8 | 10,0 | 870,8 | 0,1089 |
| 1086-0372 | 56,64 | 59,67 | 16 | | | 1322,0 | 0,1328 |
| 1086-0373 | 88,50 | 93,23 | 25 | 9 | 12,0 | 1998,0 | 0,2554 |
| 1086-0374 | 141,60 | 149,17 | 40 | | | 3126,8 | 0,3964 |

Размеры в мм

| Обозначение пружины | Применяемость | Основные параметры витков | | P_2 , Н (кгс) | P_3 , Н (кгс) | D | d | H_0 | H_0' , max |
|---------------------|---------------|-------------------------------|---------------|---------------------|---------------------|------|-----|-------|--------------|
| | | Обозначение стандартной дарты | Номер пружины | | | | | | |
| 1086-0375 | | | 97 | 1250,00 (125,00) | 1320,00 (132,00) | 25,0 | 4,5 | 49,5 | 81,5 |
| 1086-0376 | | | | | | | | 76,5 | 108,5 |
| 1086-0377 | | | | | | | | 117,0 | 149,0 |
| 1086-0378 | | | | | | | | 184,5 | 216,5 |
| 1086-0379 | | | | | | | | 55,0 | 99,0 |
| 1086-0381 | | | 103 | 1320,00 (132,00) | 1400,00 (140,00) | 32,0 | | 85,0 | 129,0 |
| 1086-0382 | | | | | | | 5,0 | 130,0 | 174,0 |
| 1086-0383 | | | | | | | | 205,0 | 249,0 |
| 1086-0384 | | | | | | | | 55,0 | 91,0 |
| 1086-0385 | | | 112 | 1500,00 (150,00) | 1600,00 (160,00) | 28,0 | | 85,0 | 121,0 |
| 1086-0386 | | | | | | | | 130,0 | 166,0 |
| 1086-0387 | | | | | | | | 205,0 | 241,0 |
| 1086-0388 | | | 122 | 1700,00 (170,00) | 1800,00 (180,00) | 34,0 | | 60,5 | 106,5 |
| 1086-0389 | | | | | | | 5,5 | 93,5 | 139,5 |
| 1086-0391 | | | | | | | | 143,0 | 189,0 |
| 1086-0392 | | | 130 | 1800,00 (180,00) | 2000,00 (200,00) | 30,0 | | 60,5 | 98,5 |

ГОСТ 13772-68

Размеры в мм

| Обозначение пружины | F_2 | F_2^* , макс | Число рабочих витков n | a | r | Длина развернутой пружины L | Масса, кг, не более |
|---------------------|--------|----------------|--------------------------|-----|------|-------------------------------|---------------------|
| 1086-0375 | 26,30 | 28,73 | 10 | 8 | 10,0 | 759,6 | 0,0955 |
| 1086-0376 | 42,08 | 44,37 | 16 | | | 1153,2 | 0,1497 |
| 1086-0377 | 65,75 | 69,32 | 25 | | | 1743,6 | 0,2235 |
| 1086-0378 | 105,20 | 119,24 | 40 | | | 2727,6 | 0,3415 |
| 1086-0379 | 41,60 | 44,09 | 10 | 10 | 12,0 | 1000,4 | 0,1506 |
| 1086-0381 | 66,56 | 70,55 | 16 | | | 1518,8 | 0,2310 |
| 1086-0382 | 104,00 | 110,23 | 25 | | | 2296,8 | 0,3570 |
| 1086-0383 | 166,40 | 176,37 | 40 | | | 3592,8 | 0,5524 |
| 1086-0384 | 29,20 | 31,14 | 10 | 9 | 16,0 | 852,2 | 0,1313 |
| 1086-0385 | 46,72 | 49,83 | 16 | | | 1293,2 | 0,1956 |
| 1086-0386 | 73,00 | 77,86 | 25 | | | 1956,2 | 0,2979 |
| 1086-0387 | 116,80 | 124,58 | 40 | | | 3060,2 | 0,4695 |
| 1086-0388 | 43,00 | 45,54 | 10 | 11 | 12,0 | 1056,0 | 0,2005 |
| 1086-0389 | 68,80 | 72,87 | 16 | | | 1603,0 | 0,3026 |
| 1086-0391 | 107,50 | 113,86 | 25 | | | 2424,0 | 0,4495 |
| 1086-0392 | 28,90 | 32,13 | 10 | | | 907,8 | 0,1695 |

Размеры в мм

| Обозначение пружины | Применяемость | Основные параметры витков | | P_2 , Н (кгс) | P_3 , Н (кгс) | D | d | H_0 | H'_0 , тах | |
|---------------------|---------------|---------------------------|---------------|---------------------|---------------------|---------------------|------|-------|-----------------|-------|
| | | Обозначение стандарта | Номер пружины | | | | | | | |
| 1086-0393 | | ГОСТ 13772-68 | 130 | 1800,00 (180,00) | 2000,00 (200,00) | 30,0 | 5,5 | 93,5 | 131,5 | |
| 1086-0394 | | | | | | | | 143,0 | 181,0 | |
| 1086-0395 | | | | 135 | 2000,00 (200,00) | 2120,00 (212,00) | 36,0 | 6,0 | 66,0 | 114,0 |
| 1086-0396 | | | | | | | | | 102,0 | 150,0 |
| 1086-0397 | | | | | | | | | 156,0 | 204,0 |

Размеры в мм

| Обозначение пружины | F_2 | F_3 , макс | Число рабочих витков n | a | r | Длина развернутой пружины L | Масса, кг не более |
|---------------------|--------|--------------|--------------------------|-----|------|-------------------------------|--------------------|
| 1086-0393 | 46,24 | 51,41 | 16 | 9 | 12,0 | 1378,2 | 0,2606 |
| 1086-0394 | 72,25 | 80,33 | 25 | | | 2083,8 | 0,3857 |
| 1086-0395 | 41,70 | 44,16 | 10 | 12 | 16,0 | 1105,0 | 0,2431 |
| 1086-0396 | 66,72 | 70,66 | 16 | | | 1681,0 | 0,3710 |
| 1086-0397 | 104,25 | 110,41 | 25 | | | 2545,0 | 0,5610 |

* Применять только при испытании.

Пример условного обозначения пружины размерами $D = 6,0$ мм, $H_0 = 6,6$ мм:

Пружина 1086-0301 ГОСТ 18794—80

2. Направление навивки — правое.
3. Технические требования — по ГОСТ 16118—70.
4. Маркировать на бирке: условное обозначение пружины без наименования и товарный знак предприятия-изготовителя.
5. Графики усилий пружин растяжения в зависимости от их нагружения даны в справочном приложении.

**ГРАФИКИ УСИЛИЙ ПРУЖИН РАСТЯЖЕНИЯ В ЗАВИСИМОСТИ
ОТ ИХ НАГРУЖЕНИЯ (в кгс)**

