

ВТУЛКИ ДЛЯ ПРУЖИННЫХ ПАКЕТОВ

Конструкция и размеры

Bushes for spring packs.
Design and dimensionsГОСТ
18795—80*Взамен
ГОСТ 18795—73

ОКП 39 6380

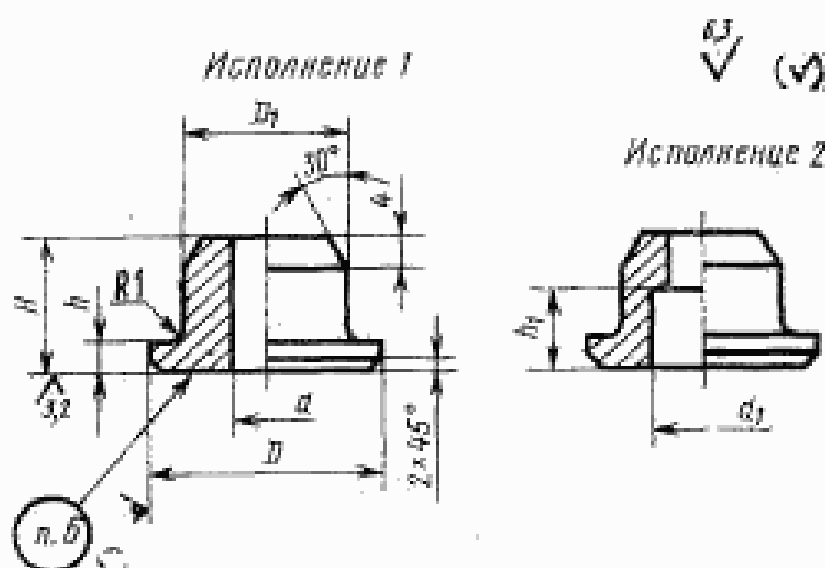
Постановлением Государственного комитета СССР по стандартам от 31 декабря 1980 г. № 6295 срок введения установлен

с 01.01.82

Проверен в 1985 г.

Несоблюдение стандарта преследуется по закону

1. Конструкция и размеры втулок для пружинных пакетов должны соответствовать указанным на чертеже и в таблице.



Издание официальное

Перепечатка воспрещена

* Переиздание (декабрь 1986 г.) с Изменением № 1,
утвержденным в декабре 1985 г. (ИУС № 4—86).

Размеры в мм

| Исполнение 1 | | Исполнение 2 | | D | D ₁ | d | d ₁ | M | n | h ₁ | Масса, кг, не более |
|--------------|--|-----------------------|-------------------|----|----------------|------|----------------|----|---|----------------|------------------------|
| | | Обозначение пружин | Прямая пружина | | | | | | | | |
| 1088-0701 | | | | 20 | 13 | 9,5 | | 16 | 4 | | 0,013 |
| 1088-0702 | | | | 22 | 15 | | | | | | 0,015 |
| 1088-0703 | | | | 25 | 16 | 12,5 | | 16 | 4 | | 0,018 |
| 1088-0704 | | | | | 18 | | | | | | 0,022 |
| 1088-0705 | | | | 26 | 17 | | | 16 | | | 0,029 |
| 1088-0706 | | | | | 19 | | | | | | 0,024 |
| 1088-0707 | | | | 30 | 17 | | | 20 | | | 0,026 |
| 1088-0708 | | | | | 19 | | | | | | 0,034 |
| 1088-0709 | | | | 32 | 20 | | | 20 | | | 0,037 |
| 1088-0711 | | | | | 17 | | | | | | 0,034 |
| 1088-0712 | | | | 34 | 21 | | | 20 | | | 0,046 |
| 1088-0713 | | | | | 23 | | | | | | 0,067 |
| 1088-0714 | | | | 36 | 24 | 14,5 | | 20 | 6 | | 0,070 |
| 1088-0715 | | | | | 26 | | | | | | 0,078 |
| 1088-0716 | | | | 36 | 26 | | | 21 | | | 0,079 |
| 1088-0717 | | | | | 25 | | | | | | 0,087 |
| 1088-0719 | | | | 36 | 25 | | | | | | 0,087 |

Продолжение

Размеры в мм

| Исполнение 1 | | Исполнение 2 | | D | D ₁ | d | d ₁ | H | h | Масса, кг, не более |
|----------------------|--------------|----------------------|--------------|----|----------------|------|----------------|----|---|------------------------|
| Обозначение штуки | Примеч. 1 | Обозначение штуки | Примеч. 2 | | | | | | | |
| 1088-0722 | | 1088-0723 | | 38 | 26 | | | | | 0,092 |
| 1088-0724 | | 1088-0725 | | | 27 | | | | | 0,097 |
| 1088-0726 | | 1088-0727 | | | 26 | 14,5 | 21 | 20 | 6 | 0,104 |
| 1088-0728 | | 1088-0729 | | 42 | 28 | | | | | 0,109 |
| 1088-0731 | | 1088-0732 | | | 29 | | | | | 0,113 |
| 1088-0733 | | — | | 45 | 25 | | — | | — | 0,123 |
| 1088-0734 | | 1088-0735 | | | 28 | | | | | 0,129 |
| 1088-0736 | | 1088-0737 | | 48 | 30 | | | | | 0,165 |
| 1088-0738 | | 1088-0739 | | | 32 | | | | | 0,170 |
| 1088-0741 | | 1088-0742 | | 50 | 30 | 16,5 | 23 | 25 | 6 | 0,174 |
| 1088-0743 | | 1088-0744 | | | 32 | | | | | 0,179 |
| 1088-0745 | | 1088-0746 | | 52 | 35 | | | | | 0,211 |
| 1088-0747 | | 1088-0748 | | 55 | 34 | | | | | 0,214 |
| 1088-0749 | | 1088-0751 | | | 36 | | | | | 0,231 |
| 1088-0752 | | 1088-0753 | | 60 | 34 | | | | | 0,297 |
| 1088-0754 | | 1088-0755 | | | 36 | 21 | 30 | 32 | 6 | 0,318 |
| 1088-0756 | | 1088-0757 | | | 40 | | | | | 0,363 |

Продолжение

Размеры в мм

| Исполнение 1 | | Исполнение 2 | | D | D ₁ | d | d ₁ | H | h | Масса, кг, не более |
|----------------------|--------------------------|----------------------|--------------------------|-----|----------------|----|----------------|----|---|------------------------|
| Обозначение штуки | Примечание заметность | Обозначение штуки | Примечание заметность | | | | | | | |
| 1088-0758 | | 1088-0759 | | 63 | 40 | | | | | 0,381 |
| 1088-0761 | | 1088-0762 | | | 42 | | | | | 0,405 |
| 1088-0763 | | 1088-0764 | | | 43 | | | | | 0,425 |
| 1088-0765 | | 1088-0765 | | 70 | 45 | 21 | 30 | 32 | 8 | 0,432 |
| 1088-0767 | | 1088-0768 | | | 48 | | | | | |
| 1088-0769 | | 1088-0771 | | | 50 | | | | | 0,522 |
| 1088-0772 | | 1088-0773 | | 85 | 60 | | | | | 0,799 |
| 1088-0774 | | 1088-0775 | | 90 | | | | | | 0,843 |
| 1088-0776 | | 1088-0777 | | 100 | 65 | 23 | 32 | | | 1,128 |

Примечание. Масса подоплугана для втулки исполнения 1.

Пример условного обозначения втулки размерами $D=38$ мм, $D_1=25$ мм, исполнение 1:

Втулка 1088-0719 ГОСТ 18795—80

То же, $h_1=10$ мм, исполнение 2:

Втулка 1088-0721/10 ГОСТ 18795—80

(Измененная редакция, Изм. № 1).

2. Материал — круг $\frac{D-5 \text{ ГОСТ } 7417-75}{35 \text{ ГОСТ } 1051-73}$.

3. Твердость — 32...37 HRC₂.

(Измененная редакция, Изм. № 1).

4. Покрытие Хим. Фос. прм. (обозначение покрытия по ГОСТ 9.306—85).

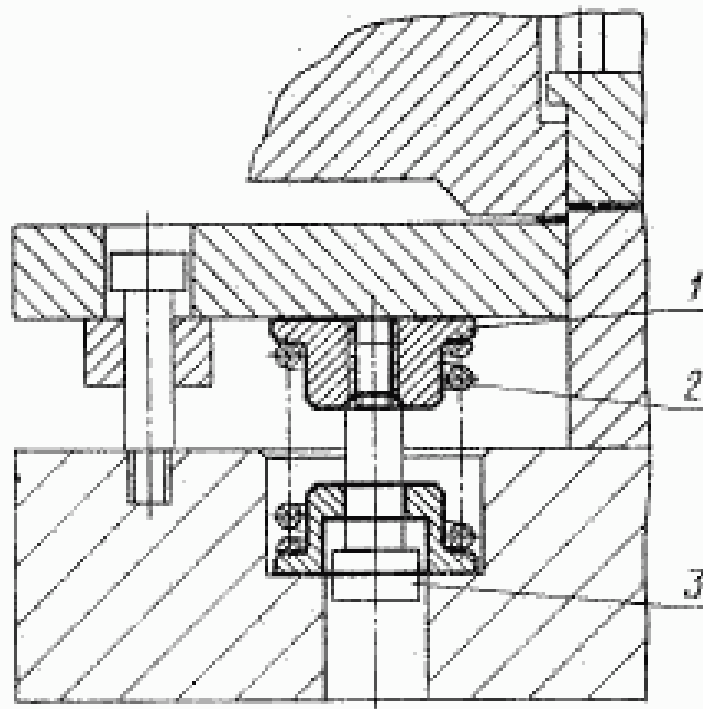
5. Технические требования — по ГОСТ 18824—80.

6. Маркировать условное обозначение втулки без наименования и товарный знак предприятия-изготовителя.

7. Пример применения втулок для пружинных пакетов дан в справочном приложении.

ПРИЛОЖЕНИЕ
Справочное

ПРИМЕР ПРИМЕНЕНИЯ ВТУЛОК И ГАЕК ДЛЯ ПРУЖИННЫХ ПАКЕТОВ



1—гайка по ГОСТ 18795—80; 2—пружина по ГОСТ 18795—80; 3—ступенчатый вилк по ГОСТ 18787—80