

ВТУЛКИ ДЛЯ ПРУЖИННЫХ ПАКЕТОВ

Конструкция и размеры

Bushes for spring packs.
Design and dimensionsГОСТ
18795—80*Взамен
ГОСТ 18795—73

ОКП 39 6380

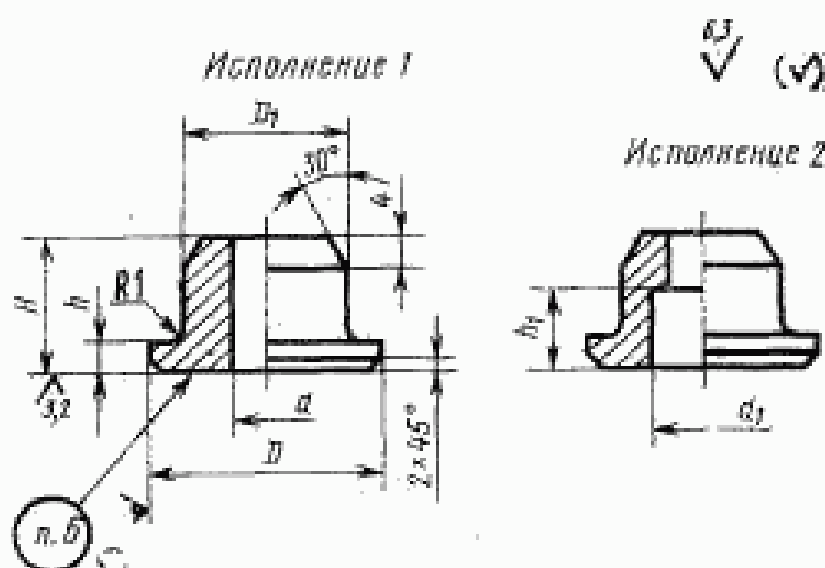
Постановлением Государственного комитета СССР по стандартам от 31 декабря 1980 г. № 6295 срок введения установлен

с 01.01.82

Проверен в 1985 г.

Несоблюдение стандарта преследуется по закону

1. Конструкция и размеры втулок для пружинных пакетов должны соответствовать указанным на чертеже и в таблице.



Издание официальное

Перепечатка воспрещена

* Переиздание (декабрь 1986 г.) с Изменением № 1,
утвержденным в декабре 1985 г. (ИУС № 4—86).

Размеры в мм

Исполнение 1		Исполнение 2		D	D ₁	d	d ₁	M	n	h ₁	Масса, кг, не более
		Обозначение втулки	Прямая втулка								
1088-0701		—		20	13	9,5		10	4		0,013
1088-0702		—		22	15						0,015
1088-0703		—		25	16	12,5	—	10	4		0,018
1088-0704		—		25	17						0,022
1088-0705		—		26	18			10	4		0,029
1088-0706		—		26	19						0,024
1088-0707		—		30	17			20	6		0,026
1088-0708		—		30	18						0,034
1088-0709		—		32	20	14,5	21	20	6		0,037
1088-0711		—		32	21						0,034
1088-0712		—		34	23			20	6		0,046
1088-0713		—		34	24						0,067
1088-0714		—		36	24			20	6		0,070
1088-0715		—		36	26						0,078
1088-0716		—		36	26			20	6		0,079
1088-0717		1088-0718		36	25						0,087
1088-0719		1088-0721		36	25						0,087

Продолжение

Размеры в мм

Исполнение 1		Исполнение 2		D	D ₁	d	d ₁	H	h	Масса, кг, не более
Обозначение штуки	Примеч. 1	Обозначение штуки	Примеч. 2							
1088-0722		1088-0723		38	26					0,092
1088-0724		1088-0725			27					0,097
1088-0726		1088-0727			26	14,5	21	20	6	<16
1088-0728		1088-0729		42	28					0,109
1088-0731		1088-0732			29					0,113
1088-0733		—		45	25		—			0,123
1088-0734		1088-0735			28					0,129
1088-0736		1088-0737		48	30					0,165
1088-0738		1088-0739			32					0,170
1088-0741		1088-0742		50	30	16,5	23	25	6	<20
1088-0743		1088-0744			32					0,179
1088-0745		1088-0746		52	35					0,211
1088-0747		1088-0748		55	34					0,214
1088-0749		1088-0751			36					0,231
1088-0752		1088-0753		60	34					0,297
1088-0754		1088-0755			36	21	30	32	6	<25
1088-0756		1088-0757			40					0,363

Продолжение

Размеры в мм

Исполнение 1		Исполнение 2		D	D ₁	d	d ₁	H	h	Масса, кг, не более
Обозначение штулки	Примечание заметность	Обозначение штулки	Примечание заметность							
1088-0758		1088-0759		63	40					0,381
1088-0761		1088-0762			42					0,405
1088-0763		1088-0764			43					0,425
1088-0765		1088-0765		70	45	21	30	32	8	0,432
1088-0767		1088-0768			48					
1088-0769		1088-0771			50					0,522
1088-0772		1088-0773		85	60					0,799
1088-0774		1088-0775		90						0,843
1088-0776		1088-0777		100	65	23	32			1,128

Примечание. Масса подоплугана для втулки исполнения 1.

Пример условного обозначения втулки размера-
ми $D = 38$ мм, $D_1 = 25$ мм, исполнение 1:

Втулка 1088-0719 ГОСТ 18795—80

То же, $h_1 = 10$ мм, исполнение 2:

Втулка 1088-0721/10 ГОСТ 18795—80

(Измененная редакция, Изм. № 1).

2. Материал — круг $\frac{D-5 \text{ ГОСТ } 7417-75}{35 \text{ ГОСТ } 1051-73}$.

3. Твердость — 32...37 HRC₂.

(Измененная редакция, Изм. № 1).

4. Покрытие Хим. Фос. прм. (обозначение покрытия по ГОСТ 9.306—85).

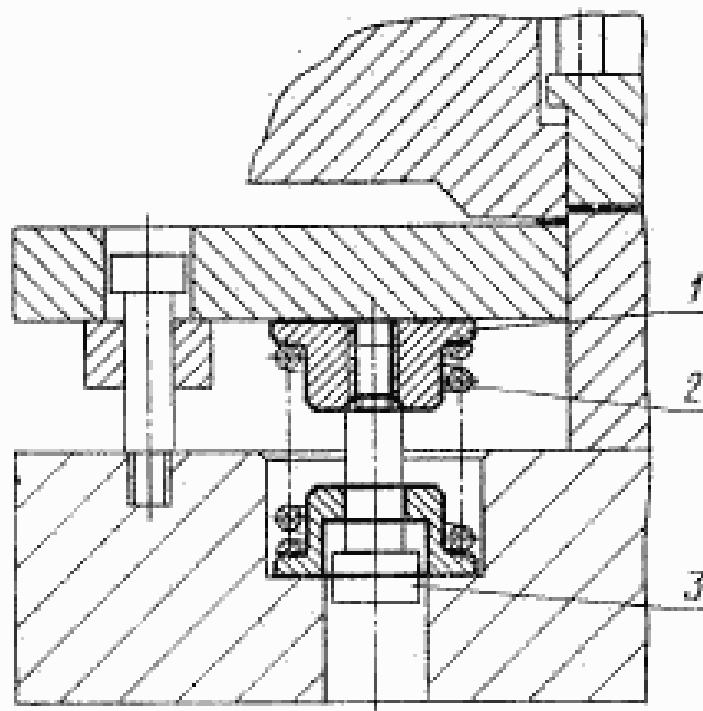
5. Технические требования — по ГОСТ 18824—80.

6. Маркировать условное обозначение втулки без наименования и товарный знак предприятия-изготовителя.

7. Пример применения втулок для пружинных пакетов дан в справочном приложении.

ПРИЛОЖЕНИЕ
Справочное

ПРИМЕР ПРИМЕНЕНИЯ ВТУЛОК И ГАЕК ДЛЯ ПРУЖИННЫХ ПАКЕТОВ



1—гайка по ГОСТ 18795—80; 2—пружина по ГОСТ 18795—80; 3—ступенчатый вилк по ГОСТ 18787—80