

# ВТУЛКИ ДЛЯ ПРУЖИННЫХ ПАКЕТОВ

## Конструкция и размеры

Bushes for spring packs.  
Design and dimensions

# ГОСТ 18795—80\*

Взамен  
ГОСТ 18795—73

ОКП 39 6330

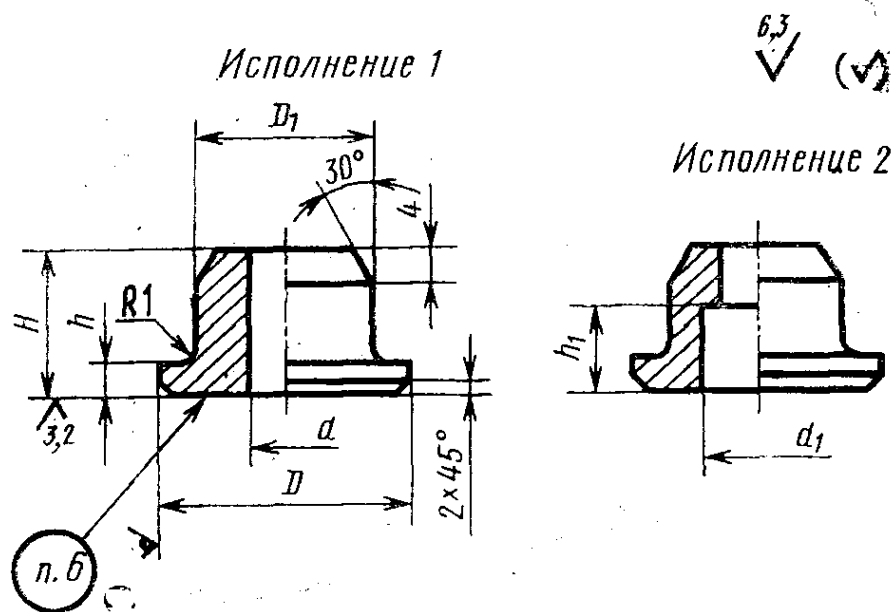
Постановлением Государственного комитета СССР по стандартам от 31 декабря 1980 г. № 6295 срок введения установлен

с 01.01.82

Проверен в 1985 г.

Несоблюдение стандарта преследуется по закону

1. Конструкция и размеры втулок для пружинных пакетов должны соответствовать указанным на чертеже и в таблице.



Издание официальное

Перепечатка воспрещена



\* Переиздание (декабрь 1986 г.) с Изменением № 1, утвержденным в декабре 1985 г. (ИУС № 4—86).

Размеры в мм

Исполнение 1		Исполнение 2		D	D <sub>1</sub>	d	d <sub>1</sub>	H	h	h <sub>1</sub>	Масса, кг, не более
Обозначение штулки	Примеч. Примеч.	Обозначение штулки	Примеч. Примеч.								
1088-0701	—	—	—	20	13	9,5		16	4		0,013
1088-0702	—	—	—	22							
1088-0703	—	—	—	25	15						0,018
1088-0704	—	—	—		18						
1088-0705	—	—	—	28	16	12,5	—				0,029
1088-0706	—	—	—		17						
1088-0707	—	—	—	30	18						0,026
1088-0708	—	—	—		19						
1088-0709	—	—	—	32	17						0,037
1088-0711	—	—	—		20						
1088-0712	—	—	—	34	21			20	6		0,046
1088-0713	—	—	—		23						
1088-0714	—	—	—	36	24	14,5					0,070
1088-0715	—	—	—		26						
1088-0716	—	—	—	38	26		21				0,079
1088-0717	—	1088-0718	—		25						
1088-0719	—	1088-0721	—								0,087

## Размеры в мм

Исполнение 1	Исполнение 2		D	D <sub>1</sub>	d	d <sub>1</sub>	H	h	h <sub>1</sub>	Масса, кг, не более
	Обозначение штулки	Обозначение штулки								
1088-0722		1088-0723	38	26						0,092
1088-0724		1088-0725		27	14,5	21	20	6	≤16	0,097
1088-0726		1088-0727		26						0,104
1088-0728		1088-0729	42	28						0,109
1088-0731		1088-0732		29						0,113
1088-0733		—	45	25		—			—	0,123
1088-0734		1088-0735		28						0,129
1088-0736		1088-0737	48	30						0,165
1088-0738		1088-0739		32						0,170
1088-0741		1088-0742	50	30	16,5	23	25	6	≤20	0,174
1088-0743		1088-0744		32						0,179
1088-0745		1088-0746	52	35						0,211
1088-0747		1088-0748	55	34						0,214
1088-0749		1088-0751		36						0,231
1088-0752		1088-0753	60	34	21	30	32	8	≤25	0,297
1088-0754		1088-0755		36						0,318
1088-0756		1088-0757		40						0,363

## Размеры в мм

Исполнение 1		Исполнение 2		D	D <sub>1</sub>	d	d <sub>1</sub>	H	h	h <sub>1</sub>	Масса, кг не более
Обозначение штулки	Приме- тность	Обозначение штулки	Приме- тность								
1088-0758		1088-0759		63	40						0,381
1088-0761		1088-0762			42						0,405
1088-0763		1088-0764			43						0,426
1088-0765		1088-0766		70	45	21	30	32	8	<25	0,432
1088-0767		1088-0768			48						0,493
1088-0769		1088-0771			50						0,522
1088-0772		1088-0773		85	60						0,799
1088-0774		1088-0775		90							0,843
1088-0776		1088-0777		100	65	23	32				1,128

Примечание. Масса подсчитана для штулки исполнения 1.

Пример условного обозначения втулки размерами  $D=38$  мм,  $D_1=25$  мм, исполнение 1:

Втулка 1088-0719 ГОСТ 18795—80

То же,  $h_1=10$  мм, исполнение 2:

Втулка 1088-0721/10 ГОСТ 18795—80

(Измененная редакция, Изм. № 1).

2. Материал — круг  $\frac{D-5 \text{ ГОСТ } 7417-75}{35 \text{ ГОСТ } 1051-73}$ .

3. Твердость — 32...37 HRC<sub>э</sub>.

(Измененная редакция, Изм. № 1).

4. Покрытие Хим. Фос. прм. (обозначение покрытия по ГОСТ 9.306—85).

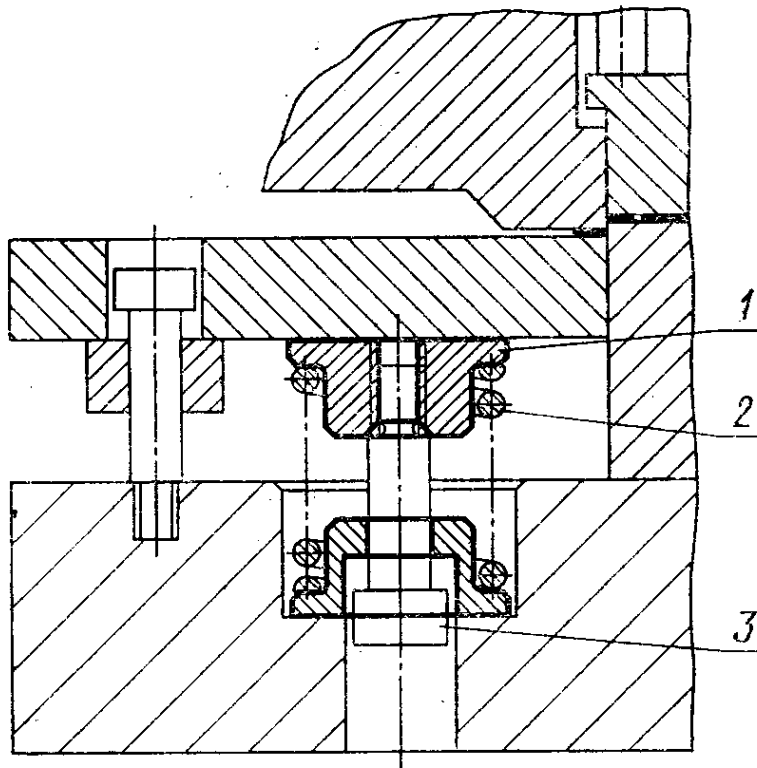
5. Технические требования — по ГОСТ 18824—80.

6. Маркировать условное обозначение втулки без наименования и товарный знак предприятия-изготовителя.

7. Пример применения втулок для пружинных пакетов дан в справочном приложении.

### ПРИЛОЖЕНИЕ Справочное

#### ПРИМЕР ПРИМЕНЕНИЯ ВТУЛОК И ГАЕК ДЛЯ ПРУЖИННЫХ ПАКЕТОВ



1—гайка по ГОСТ 18796—80; 2—пружина по ГОСТ 18793—80; 3—ступенчатый винт по ГОСТ 18787—80