

ГАЙКИ ДЛЯ ПРУЖИННЫХ ПАКЕТОВ

Конструкция и размеры

Nuts for spring packs:
Design and dimensions

ГОСТ

18796—80*

Взамен
ГОСТ 18796—73

ОКП 39 6330

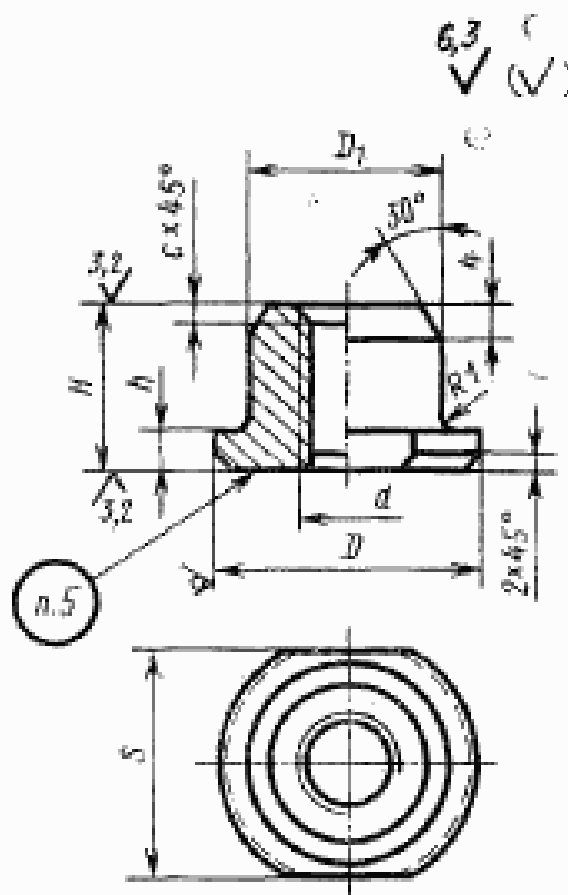
Постановлением Государственного комитета СССР по стандартам от 31 декабря 1980 г. № 6295 срок введения установлен

с 01.01.82

Проверен в 1985 г.

Несоблюдение стандарта преследуется по закону

1. Конструкция и размеры гаек для пружинных пакетов должны соответствовать указанным на чертеже и в таблице.



Издание официальное

Перепечатка воспрещена

★

* Переиздание (декабрь 1986 г.) с Изменением № 1,
утвержденным в декабре 1985 г. (ИУС № 4—86).

311

Размеры в мм

Обозначение гайки	Применимость	D	D_1	d	H	A	S (поле допуска f12)	e	Масса, кг, не более	
1087-1071		20					17		0,019	
1087-1072		22	13					1,0	0,021	
1087-1073				M6					0,024	
1087-1074		25	15				22		0,028	
1087-1075			18		16	4			0,035	
1087-1076			16							0,034
1087-1077		28	17				24		0,036	
1087-1078			18	M8					0,039	
1087-1079			19						0,042	
1087-1081		30	17				27		0,039	
1087-1082		32	20						0,051	
1087-1083									0,074	
1087-1084		34	21						0,077	
1087-1085			23				30		0,085	
1087-1086		36	24						0,094	
1087-1087			26						0,098	
1087-1088		38	25	M10	20			1,6	0,103	
1087-1089			26				32			0,107
1087-1091			27							
1087-1092			26			6			0,119	
1087-1093		42	28						0,129	
1087-1094			29				36		0,134	
1087-1095		45	25						0,133	
1087-1096			28						0,152	
1087-1097		48	30						0,175	
1087-1098			32	M12	25				0,190	
1087-1099			30					41		0,175
1087-1101		50	32						0,190	

Продолжение

Размеры в мм

Обозначение гайки	Примечание	D	D_1	d	H	h	S (поле допуска В17)	c	Масса, кг, не более
1087-1102		52	35	M12	25	6	46	1,6	0,222
1087-1103		55	34						0,225
1087-1104			60	36	M14	32	8	55	2,0
1087-1105		34		0,246					
1087-1106		63	36	M16	32	8	60	2,0	0,263
1087-1107			40						0,298
1087-1108		70	42	M20	32	8	75	2,5	0,312
1087-1109			43						0,331
1087-1111		85	45	M24	32	8	85	2,5	0,477
1087-1112			48						0,503
1087-1113		90	50	M16	32	8	36	2,5	0,544
1087-1114			60						0,573
1087-1115		100	65	M20	32	8	36	2,5	0,850
1087-1116			30						0,894
1087-1117		50	30	M24	32	8	41	2,5	1,079
1087-1118			36						0,161
1087-1119		50	36	M24	32	8	41	2,5	0,133
1087-1121			36						0,201

Пример условного обозначения гайки размерами $D=28$ мм, $D_1=17$ мм:

Гайка 1087-1077 ГОСТ 18796—80

(Измененная редакция, Изм. № 1).

2. Материал — круг $D-5$ ГОСТ 7417—75
35 ГОСТ 1051—73

3. Покрытие: Хим. Фос. прм. (обозначение покрытия по ГОСТ 9.306—85).

4. Технические требования — по ГОСТ 18824—80.

5. Маркировать: условное обозначение гайки без наименования и товарный знак предприятия-изготовителя.

6. Пример применения гаек для пружинных пакетов дан в справочном приложении к ГОСТ 18795—80.