

ГАЙКИ ДЛЯ ПРУЖИННЫХ ПАКЕТОВ С НАПРАВЛЕНИЕМ**ГОСТ
18797—80****Конструкция и размеры**Guided nuts for spring packs.
Design and dimensionsВзамен
ГОСТ 18797—73

ОКП 39 6330

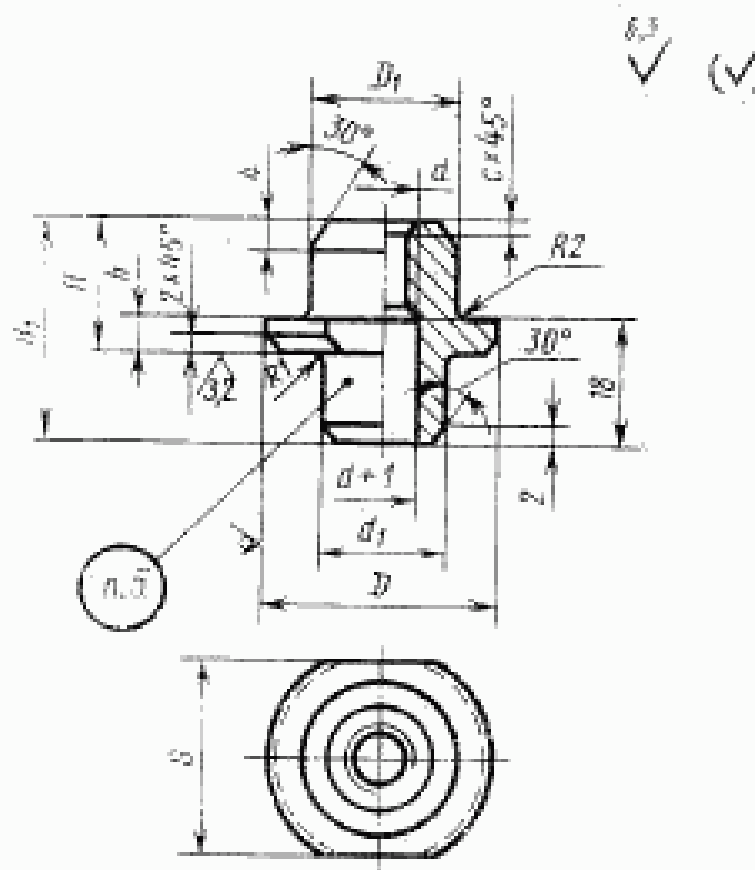
Постановлением Государственного комитета СССР по стандартам от 31 декабря 1980 г. № 6295 срок введения установлен

с 01.01.82

Проверен в 1985 г.

Несоблюдение стандарта преследуется по закону

1. Конструкция и размеры гаек для пружинных пакетов с направлением должны соответствовать указанным на чертеже и в таблице.



Издание официальное

Перепечатка воспрещена



Периодичность: Декабрь 1985 г.

Размеры в мм

Обозначение гайки	Примечание	D	D_1	d	d_1	H	H_1	r	S (по допуску кв h12)	e	Масса, кг, не более
1087-1151		20							17		0,030
1087-1152		22	13								0,032
1087-1153				M6							0,035
1087-1154		25	15						22		0,039
1087-1155			18								0,046
1087-1156			16			16	28	4			0,045
1087-1157			17								0,047
1087-1158		28	18	M8	14				24	1,0	0,050
1087-1159			19								0,053
1087-1161		30	17								0,050
1087-1162		32	20						27		0,062
1087-1163			20								0,085
1087-1164		34	21						30		0,088
1087-1165			23								0,096
1087-1166		36	24								0,087
1087-1167			26								0,090
1087-1168			25	M10		20	32		32		0,116
1087-1169		38	26		16						0,120
1087-1171			27								0,125
1087-1172		42	26								0,132
1087-1173			28					6			0,142
1087-1174		42	29						36	1,6	0,147
1087-1175			25								0,149
1087-1176		45	28								0,168
1087-1177			30		18						0,191
1087-1178		48	32	M12		25	38				0,206
1087-1179			30						41		2,207
1087-1181		50	32		24						0,222
1087-1182		52	35						46		0,254

Размеры в мм

Обозначение гайки	Применяемость	D	D_1	d	d_1	H	H_1	h	S (поле допуска Н12)	e	Масса, кг, не более
1087-1183		55	34	M12					46		0,257
1087-1184			36								0,274
1087-1185			34		24	25	38	6		1,6	0,278
1087-1186		60	36								0,295
1087-1187			40						55		0,330
1087-1188		63									0,344
1087-1189			42								0,363
1087-1191			43	M14							0,528
1087-1192		70	45						60		0,554
1087-1193			48								0,595
1087-1194			50		28	32	44	8		2,0	0,624
1087-1195		85	60						75		0,901
1087-1196		90									0,945
1087-1197		100	65	M16					85		1,130

Пример условного обозначения гайки размерами $D=28$ мм, $D_1=18$ мм:

Гайка 1087-1158 ГОСТ 18797—80

2. Материал — круг $D-5$ ГОСТ 7417—75
35 ГОСТ 1051—73

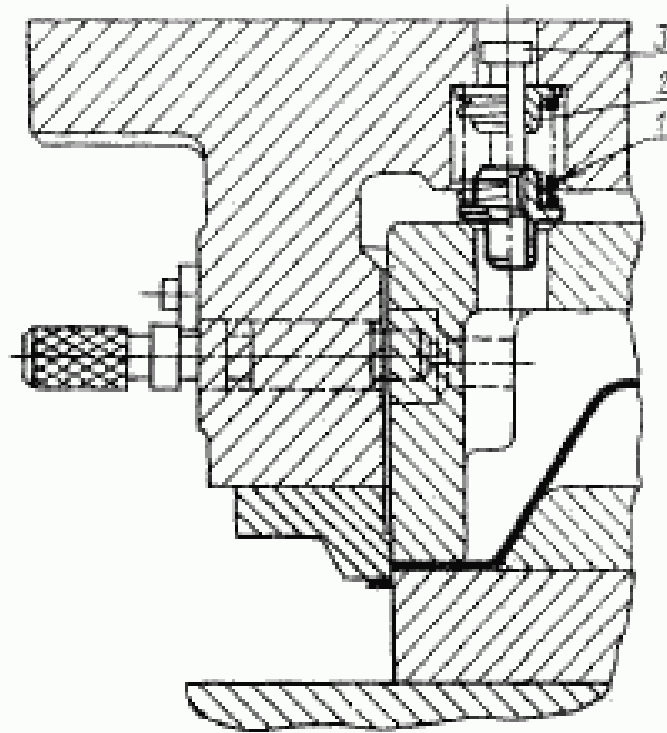
3. Покрытие — Хим. Фос. прм. (обозначение покрытия по ГОСТ 9.306—85).

4. Технические требования — по ГОСТ 18824—80.

5. Маркировать: условное обозначение гайки без наименования и товарный знак предприятия-изготовителя.

6. Пример применения гайки для пружинных пакетов с направлением дан в справочном приложении.

ПРИМЕР ПРИМЕНЕНИЯ ГАЕК ДЛЯ ПРУЖИНЫХ ПАКЕТОВ С НАПРАВЛЕНИЕМ



1—пружина по ГОСТ 18793—80; 2—штулка по ГОСТ 18795—80; 3—ступенчатый вал по ГОСТ 18787—80