

Конструкция и размеры

Guided nuts for spring packs.
Design and dimensions

Взамен
ГОСТ 18797-73

ОКП 39 6330

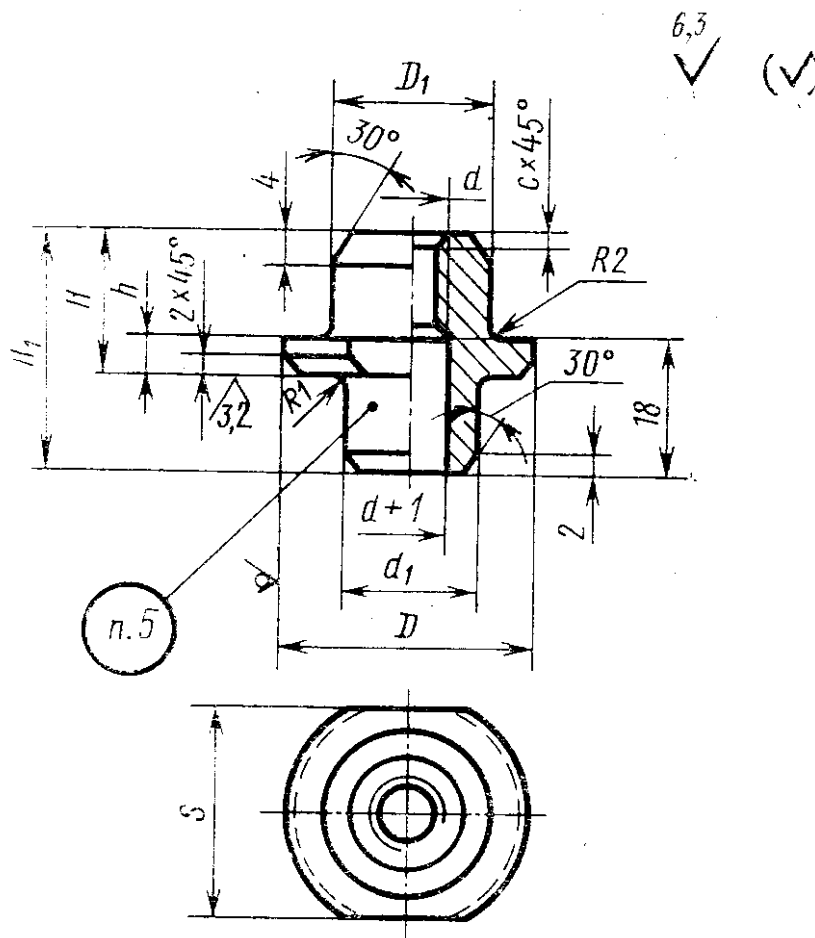
Постановлением Государственного комитета СССР по стандартам от 31 декабря 1980 г. № 6295 срок введения установлен

с 01.01.82

Проверен в 1985 г.

Несоблюдение стандарта преследуется по закону

1. Конструкция и размеры гаек для пружинных пакетов с направлением должны соответствовать указанным на чертеже и в таблице.



Издание официальное

Перепечатка воспрещена



Переиздание. Декабрь 1986 г.

Обозначение гайки	Приме- няемость	D	D ₁	d	d ₁	H	H ₁	h	S (поле допус- ка h12)	c	Масса, кг, не более							
1087-1151		20	13	M6					17		0,030							
1087-1152		22									0,032							
1087-1153											0,035							
1087-1154		25	15								0,039							
1087-1155			18								0,046							
1087-1156			16	M8	14	16	28	4		1,0	0,045							
1087-1157		28	17								0,047							
1087-1158			18								0,050							
1087-1159			19								0,053							
1087-1161		30	17								0,050							
1087-1162		32	20								0,062							
1087-1163											0,085							
1087-1164		34	21								0,088							
1087-1165			23								0,096							
1087-1166			24								M10	16	20	32			1,6	0,087
1087-1167		36	26	0,090														
1087-1168			25	0,116														
1087-1169		38	26	0,120														
1087-1171			27	0,125														
1087-1172		42	26	0,132														
1087-1173			28	M12	18			6										0,142
1087-1174		42	29															0,147
1087-1175		45	25															0,149
1087-1176			28															0,168
1087-1177			30								0,191							
1087-1178		48	32	25	38						0,206							
1087-1179			30	24												2,207		
1087-1181		50	32													0,222		
1087-1182		52	35								0,254							

Размеры в мм

Обозначение гайки	Применяемость	D	D_1	d	d_1	H	H_1	h	S (поле допуска $h12$)	c	Масса, кг, не более
1087-1183		55	34	M12					46		0,257
1087-1184	36		0,274								
1087-1185		60	34		24	25	38	6		1,6	0,278
1087-1186	36		0,295								
1087-1187	40		0,330								
1087-1188	63		0,344								
1087-1189		70	42								0,363
1087-1191	43		0,528								
1087-1192	45		0,554								
1087-1193	48		0,595								
1087-1194	50		0,624								
1087-1195	85		0,901								
1087-1196	90	0,945									
1087-1197		100	65	M16	28	32	44	8	2,0	85	1,130

Пример условного обозначения гайки размерами $D=28$ мм, $D_1=18$ мм:

Гайка 1087-1158 ГОСТ 18797—80

$D-5$ ГОСТ 7417—75

2. Материал — круг *35 ГОСТ 1051—73*.

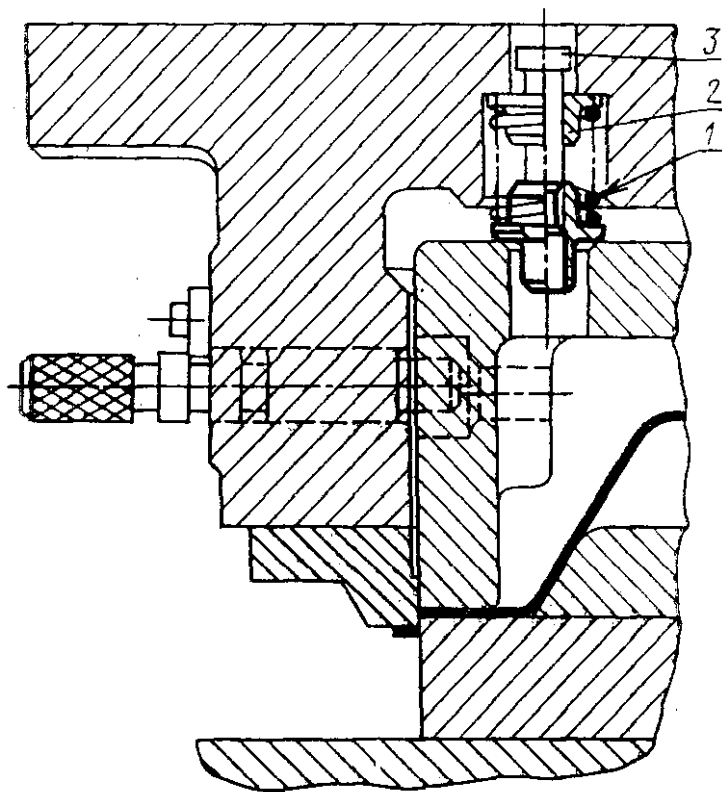
3. Покрытие — Хим. Фос. прм. (обозначение покрытия по ГОСТ 9.306—85).

4. Технические требования — по ГОСТ 18824—80.

5. Маркировать: условное обозначение гайки без наименования и товарный знак предприятия-изготовителя.

6. Пример применения гайки для пружинных пакетов с направлением дан в справочном приложении.

ПРИМЕР ПРИМЕНЕНИЯ ГАЕК ДЛЯ ПРУЖИННЫХ ПАКЕТОВ С НАПРАВЛЕНИЕМ



1—пружина по ГОСТ 18793—80; 2—втулка по ГОСТ 18795—80; 3—ступенчатый винт по ГОСТ 18787—80