

ПАКЕТЫ ТАРЕЛЬЧАТЫХ ПРУЖИН

Конструкция и размеры

Packs of springs. Design and dimensions

ГОСТ 18799—80*

Взамен
ГОСТ 18799—73

ОКП 39 6330

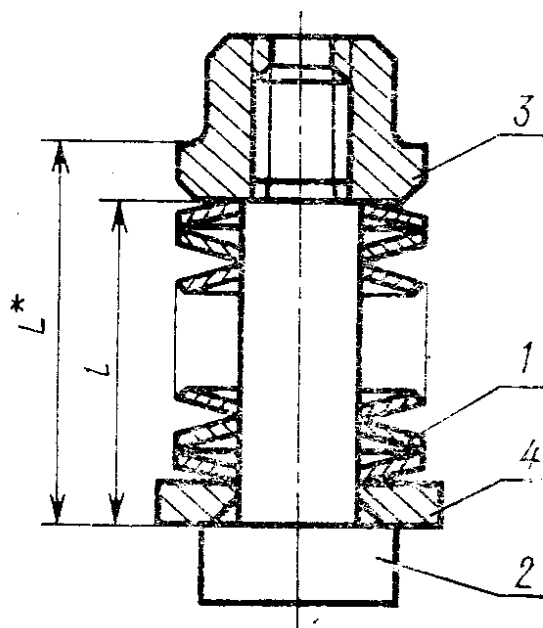
Постановлением Государственного комитета СССР по стандартам от 31 декабря 1980 г. № 6296 срок введения установлен

с 01.01.82

Проверен в 1985 г.

Несоблюдение стандарта преследуется по закону

1. Конструкция и размеры пакетов тарельчатых пружин должны соответствовать указанным на черт. 1 и в табл. 1 и 2.



* Размер для справок.

Черт. 1

Издание официальное

Перепечатка воспрещена

★

* Переиздание (декабрь 1986 г.) с Изменением № 1, утвержденным в декабре 1985 г. (ИУС № 4—86).

Размеры в мм

Обозначение пакета	Применяемость	Полная теоретическая длина пакета F_3^*	Предварительная деформация пакета F ($0,2 \cdot F_3$)	Рабочая деформация пакета (после предварительной деформации на F)		Усилие пакета при деформации:			L	l	Масса кг, бол	
				F_1 ($0,4 \cdot F_3$)	F_2^{**} ($0,6 \cdot F_3$)	$0,2 \cdot F_3$	$(0,2+0,4) \cdot F_3$					$(0,2+0,6) \cdot F_3$
							P , Н (кгс)	P_1 , Н (кгс)				
1085-3001		9,8	2,0	3,9	5,9				27,0	23,0	0,1	
1085-3002		12,6	2,5	5,0	7,6				33,3	29,3	0,1	
1085-3003		15,4	3,1	6,2	9,2				39,1	35,1	0,1	
1085-3004		18,2	3,6	7,3	10,9				45,0	41,0	0,1	
1085-3005		21,0	4,2	8,4	12,6			290 (30)	50,8	46,8	0,1	
1085-3006		23,8	4,8	9,5	14,3			745 (76)	56,6	52,6	0,2	
1085-3007		26,6	5,3	10,6	15,9				62,5	58,5	0,2	
1085-3008		29,4	5,9	11,8	17,6				68,3	64,3	0,2	
1085-3009		32,2	6,4	12,9	19,3				74,2	70,2	0,2	
1085-3011		9,8	2,0	3,9	5,9				29,0	25,0	0,1	
1085-3012		12,6	2,5	5,0	7,6				36,0	32,0	0,1	
1085-3013		15,4	3,1	6,2	9,2				42,4	38,4	0,1	
1085-3014		18,2	3,6	7,3	10,9			325 (33)	48,8	44,8	0,2	
1085-3015		21,0	4,2	8,4	12,6			843 (86)	55,3	51,3	0,2	
1085-3016		23,8	4,8	9,5	14,3				61,7	57,7	0,2	
1085-3017		26,6	5,3	10,6	15,9				68,2	64,2	0,2	

Размеры в мм

Обозначение пакета	Применяемость	Полная (теоретическая) деформация пакета F_0^*	Предварительная деформация пакета F ($0,2 \cdot F_0$)	Рабочая деформация пакета (после предварительной деформации на F)		Усилия пакета при деформации:			L	l	Масса кг, н болтов
				F_1 ($0,4 \cdot F_0$)	F_2^{**} ($0,6 \cdot F_0$)	P , Н (кгс)	P_1 , Н (кгс)	P_2 , Н (кгс)			
1085-3018		29,4	5,9	11,8	17,6	325 (33)	843 (86)	1050 (107)	74,6	70,6	0,30
1085-3019		32,2	6,4	12,9	19,3				78,0	74,0	0,32
1085-3021		9,1	1,8	3,6	5,5				30,0	26,0	0,12
1085-3022		11,7	2,3	4,7	7,0				36,2	32,2	0,14
1085-3023		15,6	3,1	6,2	9,4				45,7	41,7	0,16
1085-3024		19,5	3,9	7,8	11,7	400 (41)	1050 (107)	1325 (135)	55,1	51,1	0,19
1085-3025		23,4	4,7	9,4	14,0				64,5	60,5	0,22
1085-3026		27,3	5,5	10,9	16,4				73,9	69,9	0,24
1085-3027		31,2	6,2	12,5	18,7				83,0	79,0	0,27
1085-3028		9,0	1,8	3,6	5,4				33,9	29,9	0,09
1085-3029		12,0	2,4	4,8	7,2				42,5	38,5	0,10
1085-3031		15,0	3,0	6,0	9,0	430 (44)	1155 (118)	1480 (151)	51,2	47,2	0,12
1085-3032		18,0	3,6	7,2	10,8				59,8	55,8	0,13
1085-3033		21,0	4,2	8,4	12,6				68,5	64,5	0,15
1085-3034		24,0	4,8	9,6	14,4				77,1	73,1	0,16
1085-3035		27,0	5,4	10,8	16,2				85,7	81,7	0,18
1085-3036		30,0	6,0	12,0	18,0				94,0	90,0	0,20

Размеры в мм

Обозначение пакета	Применяемость	Полная теоретическая деформация пакета T_3^*	Предварительная деформация пакета F ($0,2 \cdot F_3$)	Рабочая деформация пакета (после предварительной деформации на F)		Усилие пакета при деформации:			L	l	Масса кг, бол	
				F_1 ($0,4 \cdot F_3$)	F_2^{**} ($0,6 \cdot F_3$)	$0,2 \cdot F_3$	$(0,2+0,4) \cdot F_3$					$(0,2+0,6) \cdot F_3$
							P , Н (кгс)	P_1 , Н (кгс)				
1085-3037		10,8	2,2	4,3	6,5				32,0	26,0	0,5	
1085-3038		14,4	2,9	5,8	8,6				39,9	33,9	0,5	
1085-3039		18,0	3,6	7,2	10,8				47,4	41,4	0,5	
1085-3041		21,6	4,3	8,6	13,0		530 (54)	1290 (131)	54,9	48,9	0,5	
1085-3042		25,2	5,0	10,1	15,1				62,3	56,3	0,5	
1085-3043		28,8	5,8	11,5	17,3				69,8	63,8	0,5	
1085-3044		32,4	6,5	13,0	19,5				77,3	71,3	0,4	
1085-3045		36,0	7,2	14,4	21,6				84,8	78,8	0,4	
1085-3046		9,5	1,9	3,8	5,7				30,0	24,0	0,2	
1085-3047		15,2	3,0	6,1	9,1				43,0	37,0	0,2	
1085-3048		20,9	4,2	8,4	12,5		560 (57)	1380 (141)	55,3	49,3	0,3	
1085-3049		26,6	5,3	10,6	16,0				67,7	61,7	0,3	
1085-3051		32,3	6,5	13,0	19,4				80,0	74,0	0,4	
1085-3052		38,0	7,6	15,2	22,8				92,4	86,4	0,4	
1085-3053		10,0	2,0	4,0	6,0		715 (73)	1755 (179)	34,0	26,0	0,3	
1085-3054		14,0	2,8	5,6	8,4				42,5	34,5	0,4	

Размеры в мм

Обозначение пакета	Применяемость	Полная теоретическая длина пакета L_0	Предварительная деформация пакета F ($0,2 \cdot F_3$)	Рабочая деформация пакета (после предварительной деформации на F)		Усилия пакета при деформации:			L	l	Масса кг, г болт		
				F_1 ($0,4 \cdot F_3$)	F_2^{**} ($0,6 \cdot F_3$)	$0,2 \cdot F_3$	$(0,2+0,4) \cdot F_3$	$(0,2+0,6) \cdot F_3$				P_1 Н (кгс)	P_2 Н (кгс)
1085-3055		18,0	3,6	7,2	10,8				51,2	43,2	0,4		
1085-3056		22,0	4,4	8,8	13,2				60,0	52,0	0,4		
1085-3057		26,0	5,2	10,4	15,6		715 (73)	2150 (219)	68,7	60,7	0,5		
1085-3058		30,0	6,0	12,0	18,0				77,4	69,4	0,5		
1085-3059		34,0	6,8	13,6	20,4				86,1	78,1	0,6		
1085-3061		38,0	7,6	15,2	22,8				90,5	82,5	0,6		
1085-3062		9,8	2,0	3,9	5,9				37,4	31,4	0,2		
1085-3063		14,0	2,8	5,6	8,4				49,2	43,2	0,2		
1085-3064		18,2	3,6	7,3	10,9				61,0	55,0	0,2		
1085-3065		22,4	4,5	9,0	13,5		760 (77)	2070 (211)	72,7	66,7	0,3		
1085-3066		26,6	5,3	10,6	16,0			2660 (270)	86,5	78,5	0,3		
1085-3067		30,8	6,2	12,3	18,5				96,2	90,2	0,4		
1085-3068		35,0	7,0	14,0	21,0				108,0	102,0	0,4		
1085-3069		8,8	1,8	3,5	5,3				40,4	34,4	0,1		
1085-3071		12,1	2,4	4,8	7,3		755 (77)	2150 (219)	51,5	45,5	0,2		
1085-3072		15,4	3,1	6,2	9,2				62,5	56,5	0,2		

Размеры в мм

Обозначение пакета	Применяемость	Площадь (теоретическая) деформации пакета F_1^*	Предварительная деформация пакета F_2 ($0,2 \cdot F_3$)	Рабочая деформация пакета (после предварительной деформации на F_1)		Усилия пакета при деформации:			L	l	Масса, кг, бол	
				F_1 ($0,4 \cdot F_3$)	F_2^{**} ($0,6 \cdot F_3$)	$0,2 \cdot F_3$	$(0,2+0,4) \cdot F_3$	P_1 , Н (кгс)				P_2 , Н (кгс)
1085-3073		18,7	3,7	7,5	11,2				73,5	67,5	0,2	
1085-3074		22,0	4,4	8,8	13,2			2795 (285)	84,6	78,6	0,3	
1085-3075		25,3	5,1	10,1	15,2				95,6	89,6	0,3	
1085-3076		28,6	5,7	11,4	17,2				106,7	100,7	0,3	
1085-3077		30,8	6,2	12,3	18,5				114,0	108,0	0,4	
1085-3078		9,6	1,9	3,8	5,8				32,0	26,0	0,4	
1085-3079		12,0	2,4	4,8	7,2				37,6	31,6	0,4	
1085-3081		14,4	2,9	5,8	8,6				42,9	36,9	0,4	
1085-3082		19,2	3,8	7,7	11,5			950 (97)	53,5	47,5	0,5	
1085-3083		24,0	4,8	9,6	14,4				64,2	58,2	0,6	
1085-3084		28,8	5,8	11,5	17,3				74,8	68,8	0,7	
1085-3085		33,6	6,7	13,4	20,1				85,5	79,5	0,8	
1085-3086		38,4	7,7	15,4	23,0				96,0	90,0	0,9	
1085-3087		14,0	2,8	5,6	8,4				40,2	32,2	0,6	
1085-3088		19,6	3,9	7,8	11,7			1130 (115)	51,1	43,1	0,7	
1085-3089		25,2	5,0	10,1	15,1				62,0	54,0	0,8	

Размеры в мм

Обозначение пакета	Применяемость	Полная теоретическая деформация пакета F_3^*	Предварительная деформация пакета F ($0,2 \cdot F_3$)	Рабочая деформация пакета (после предварительной деформации на F)		Усилие пакета при деформации:			L	l	Масса, кг	
				F_1 ($0,4 \cdot F_3$)	F_2^{**} ($0,6 \cdot F_3$)	$0,2 \cdot F_3$	$(0,2+0,4) \cdot F_3$					$(0,2+0,6) \cdot F_3$
							P_1 Н (кгс)	P_2 Н (кгс)				
1085-3091		30,8	6,2	12,3	18,5	1130 (115)	2800 (285)	3430 (350)	72,8	64,8	0,9	
1085-3092		36,4	7,3	14,6	21,8				83,7	75,7	1,0	
1085-3093		42,0	8,4	16,8	25,2				94,6	86,6	1,1	
1085-3094		14,0	2,8	5,6	8,4				42,0	34,0	0,7	
1085-3095		16,8	3,4	6,7	10,1				48,0	40,0	0,7	
1085-3096		19,6	3,9	7,8	11,7				53,9	45,9	0,8	
1085-3097		25,2	5,0	10,1	15,1	1245 (127)	2940 (300)	3530 (360)	65,5	57,5	0,9	
1085-3098		30,8	6,2	12,3	18,5				77,2	69,2	1,0	
1085-3099		36,4	7,3	14,6	21,2				88,9	80,9	1,2	
1085-3101		42,0	8,4	16,8	25,2				100,6	92,6	1,3	
1085-3102		11,6	2,3	4,6	7,0				37,0	29,0	0,6	
1085-3103		17,4	3,5	7,0	10,5				48,5	40,5	0,8	
1085-3104		23,2	4,6	9,3	13,9	1390 (140)	3150 (320)	3840 (390)	60,3	52,3	0,9	
1085-3105		29,0	5,8	11,6	17,4				72,2	64,2	1,0	
1085-3106		34,8	7,0	13,9	20,9				84,0	76,0	1,1	
1085-3107		40,6	8,1	16,2	24,3				95,9	87,9	1,2	

Размеры в мм

Обозначение пакета	Применяемость	Полная (теоретическая) деформация пакета F_3^*	Предварительная деформация пакета F ($0,2 \cdot F_3$)	Рабочая деформация пакета (после предварительной деформации на F)		Усилие пакета при деформации:			L	l	Масса, кг
				F_1 ($0,4 \cdot F_3$)	F_2^{**} ($0,6 \cdot F_3$)	$0,2 \cdot F_3$	$(0,2+0,4) \cdot F_3$ ($0,2+0,6$) $\cdot F_3$				
							P , Н (кгс)	P_1 , Н (кгс)			
1085-3108		9,1	1,8	3,6	5,5				43,5	37,5	0,22
1085-3109		13,0	2,6	5,2	7,8				57,4	51,4	0,33
1085-3111		16,9	3,4	6,8	10,1			4116 (420)	71,3	65,3	0,43
1085-3112		20,8	4,2	8,3	12,5			3140 (320)	85,2	79,2	0,44
1085-3113		24,7	4,9	9,9	14,8			1110 (115)	99,1	93,1	0,55
1085-3114		28,6	5,7	11,4	17,2				113,0	107,0	0,66
1085-3115		32,5	6,5	13,0	19,5				127,0	121,0	0,66
1085-3116		12,0	2,4	4,8	7,2				37,0	29,0	0,66
1085-3117		18,0	3,6	7,2	10,8				49,0	41,0	0,88
1085-3118		24,0	4,8	9,6	14,4			1500 (154)	61,0	53,0	0,99
1085-3119		30,0	6,0	12,0	18,0			3530 (360)	73,0	65,0	1,03
1085-3121		36,0	7,2	14,4	21,6			4310 (440)	85,0	77,0	1,13
1085-3122		42,0	8,4	16,8	25,2				97,0	89,0	1,27
1085-3123		9,5	1,9	3,8	5,7			1470 (150)	40,6	32,6	0,55
1085-3124		13,3	2,7	5,3	8,0			4020 (410)	51,6	43,6	0,59

Размеры в мм

Обозначение пакета	Применяемость	Полная теоретическая длина пакета F_3^*	Предварительная деформация пакета F ($0,2 \cdot F_3$)	Рабочая деформация пакета (после предварительной деформации на F)		Усилие пакета при деформации:			L	l	Масса, кг не более		
				F_1 ($0,4 \cdot F_3$)	F_2^{**} ($0,6 \cdot F_3$)	$0,2 \cdot F_3$	$(0,2+0,4) \cdot F_2$	$(0,2+0,6) \cdot F_3$				P_1 Н (кгс)	P_2 Н (кгс)
1085-3125		17,1	3,4	6,8	10,3				62,7	54,7	0,68		
1085-3126		20,9	4,2	8,4	12,5				73,7	65,7	0,76		
1085-3127		24,7	4,9	9,9	14,8			5200 (530)	84,8	76,8	0,84		
1085-3128		28,5	5,7	11,4	17,1				95,8	87,8	0,93		
1085-3129		32,3	6,5	12,9	19,4				106,8	98,8	1,01		
1085-3131		36,1	7,2	14,4	21,6				117,9	109,9	1,10		
1085-3132		39,9	8,0	16,0	23,9				128,9	120,9	1,18		
1085-3133		11,2	2,2	4,5	6,7				38,7	30,7	0,66		
1085-3134		16,8	3,4	6,7	10,1				51,6	43,6	0,77		
1085-3135		22,4	4,5	9,0	13,4			5300 (540)	64,5	56,5	0,88		
1085-3136		28,0	5,6	11,2	16,8				77,4	69,4	1,00		
1085-3137		33,6	6,7	13,4	20,2				90,3	82,3	1,11		
1085-3138		39,2	7,8	15,9	23,5				103,2	95,2	1,22		
1085-3139		10,0	2,0	4,6	6,0				42,0	34,0	0,53		
1085-3141		14,0	2,8	5,6	8,4			5880 (600)	53,2	45,2	0,62		
1085-3142		18,0	3,6	7,2	10,8				64,4	56,4	0,70		

Размеры в мм

Обозначение пакета	Применение	Полная (горячая) деформация пакета F_0^*	Предварительная деформация пакета F ($0,2 \cdot F_0$)	Рабочая деформация пакета (после предварительной деформации на F)		Усилия пакета при деформации:			L	l	Масса кг			
				$F_1 \cdot F_3$ ($0,4 \cdot F_3$)	F_2^{**} ($0,6 \cdot F_3$)	$0,2 \cdot F_3$	$(0,2+0,4) \cdot F_3$	$(0,2+0,6) \cdot F_3$				P, H (кгс)	P_1, H (кгс)	P_2, H (кгс)
1085-3143		22,0	4,4	8,8	13,2	1670 (170)	4560 (465)	5880 (600)	75,6	67,6	0,7			
1085-3144		26,0	5,2	10,4	15,6				86,8	78,8	0,8			
1085-3145		30,0	6,0	12,0	18,0				97,0	89,0	0,9			
1085-3146		34,0	6,8	13,6	20,4				109,2	101,2	1,0			
1085-3147		38,0	7,6	15,2	22,8				120,4	112,4	1,1			
1085-3148		11,6	2,3	4,6	7,0				40,0	32,0	0,7			
1085-3149		14,5	2,9	5,8	8,7				46,6	38,6	0,8			
1085-3151		20,3	4,1	8,1	12,2	1910 (195)	4800 (490)	6000 (610)	59,6	51,6	0,9			
1085-3152		26,1	5,2	10,4	15,6				72,7	64,7	1,0			
1085-3153		31,9	6,4	12,8	19,1				85,7	77,7	1,2			
1085-3154		37,7	7,5	15,1	22,6				98,7	90,7	1,3			
1085-3155		10,2	2,0	4,1	6,1				48,6	40,6	0,5			
1085-3156		15,3	3,1	6,1	9,2	1765 (180)	5000 (510)	6520 (665)	65,8	57,8	0,7			
1085-3157		20,4	4,1	8,2	12,3				83,1	75,1	0,8			
1085-3158		25,5	5,1	10,2	15,3				98,4	90,4	0,9			
1085-3159		30,6	6,1	12,2	18,3				117,7	109,7	1,1			
1085-3161		35,7	7,1	14,3	21,4				135,0	127,0	1,2			

Размеры в мм

Обозначение пакета	Применение	Полная теоретическая длина пакета L_3^*	Предварительная деформация пакета F ($0,2 \cdot F_3$)	Рабочая деформация пакета (после предварительной деформации на F)		Усилия пакета при деформации:			L	l	Масса, кг
				F_1 ($0,4 \cdot F_3$)	F_2^{**} ($0,6 \cdot F_3$)	$0,2 \cdot F_3$	$(0,2+0,4) \cdot F_3$ ($0,2+0,6$) $\cdot F_3$				
							P , Н (кгс)	P_1 , Н (кгс)			
1085-3162		10,5	2,1	4,2	6,3				36,0	28,0	1,3
1085-3163		14,0	2,8	5,6	8,4				44,4	36,4	1,5
1085-3164		17,5	3,5	7,0	10,5				52,0	44,0	1,6
1085-3165		21,0	4,2	8,4	12,6			6880	59,6	51,6	1,7
1085-3166		24,5	4,9	9,8	14,7			5490	67,2	59,2	1,8
1085-3167		28,0	5,6	11,2	16,8				74,8	66,8	1,9
1085-3168		31,5	6,3	12,6	18,9				82,4	74,4	2,1
1085-3169		35,0	7,0	14,0	21,0				90,0	82,0	2,2
1085-3171		38,5	7,7	15,4	23,1				97,6	89,6	2,3
1085-3172		9,6	1,9	3,8	5,8				41,7	33,7	0,7
1085-3173		12,0	2,4	4,8	7,2				48,6	40,6	0,8
1085-3174		16,8	3,4	6,7	10,1			7450	62,4	54,4	1,0
1085-3175		21,6	4,3	8,6	13,0			5790	76,3	68,3	1,1
1085-3176		26,4	5,3	10,6	15,8				90,1	82,1	1,3
1085-3177		31,2	6,2	12,5	18,7				104,0	96,0	1,4
1085-3178		36,0	7,2	14,4	21,6				116,8	108,8	1,6

Размеры в мм

Обозначение пакета	Применяемость	Полная теоретическая деформация пакета F_3^*	Предварительная деформация пакета F ($0,2 \cdot F_3$)	Рабочая деформация пакета (после предварительной деформации на F)		Усилия пакета при деформации:			L	l	Масса, кг
				F_1 ($0,4 \cdot F_3$)	F_2^{**} ($0,6 \cdot F_3$)	$0,2 \cdot F_3$	$(0,2+0,4) \cdot F_3$				
							P , Н (кгс)	P_1 , Н (кгс)			
1085-3179		12,9	2,6	5,2	7,7				41,9	33,9	1,7
1085-3181		17,2	3,4	6,9	10,3				50,5	42,5	1,9
1085-3182		21,5	4,3	8,6	12,9			7840 (800)	59,2	51,2	2,0
1085-3183		25,8	5,2	10,3	15,5			2700 (275)	67,8	59,8	2,2
1085-3184		30,1	6,0	12,0	18,1				76,5	68,5	2,4
1085-3185		34,4	6,9	13,8	20,6				85,1	77,1	2,5
1085-3186		38,7	7,7	15,5	23,2				93,7	85,7	2,7
1085-3187		9,6	1,9	3,8	5,8				43,6	35,6	0,8
1085-3188		12,0	2,4	4,8	7,2				50,6	42,6	0,9
1085-3189		16,8	3,4	6,7	10,1				64,4	56,4	1,0
1085-3191		21,6	4,3	8,6	13,0				78,3	70,3	1,2
1085-3192		26,4	5,3	10,6	15,8				92,1	84,1	1,4
1085-3193		31,2	6,2	12,5	18,7				106,0	98,0	1,5
1085-3194		36,0	7,2	14,4	21,6				119,8	111,8	1,7
1085-3195		10,4	2,1	4,2	6,2				46,7	38,7	2,0
1085-3196		15,6	3,1	6,2	9,4				62,1	54,1	2,2

Размеры в мм

Обозначение пакета	Применяемость	Полная теоретическая деформация пакета F_3^*	Предварительная деформация пакета F ($0,2 \cdot F_3$)	Рабочая деформация пакета (после предварительной деформации на F)		Усилие пакета при деформации:			L	l	Масса, кг
				F_1 ($0,4 \cdot F_3$)	F_2^{**} ($0,6 \cdot F_3$)	$0,2 \cdot F_3$	$(0,2+0,4) \cdot F_2$ ($0,2+0,6$) $\cdot F_3$				
							P , Н (кгс)	P_1 , Н (кгс)			
1085-3197		20,8	4,2	8,3	12,5				77,4	69,4	2,5
1085-3198		26,0	5,2	10,4	15,6				92,8	84,8	2,7
1085-3199		31,2	6,2	12,5	18,7			9020 (920)	108,1	100,1	2,9
1085-3201		36,4	7,3	14,5	21,8				123,5	115,5	3,1
1085-3202		39,0	7,8	15,6	23,4				131,2	123,2	3,2
1085-3203		10,8	2,2	4,3	6,5				42,6	34,6	1,8
1085-3204		18,0	3,6	7,2	10,8				60,4	52,4	2,1
1085-3205		25,2	5,0	10,1	15,1			9410 (960)	78,1	70,1	2,5
1085-3206		32,4	6,5	13,0	19,4				95,9	87,9	2,9
1085-3207		39,6	7,9	15,8	23,8				113,7	105,7	3,3
1085-3208		11,0	2,2	4,4	6,6				52,8	44,8	0,9
1085-3209		15,4	3,1	6,2	9,2				67,5	59,5	1,1
1085-3211		19,8	4,0	7,9	11,9				82,2	74,2	1,3
1085-3212		24,2	4,8	9,7	14,5			10300 (1045)	97,0	89,0	1,5
1085-3213		28,6	5,7	11,4	17,2				111,7	103,7	1,77
1085-3214		33,0	6,6	13,2	19,8				126,4	118,4	1,9
1085-3215		37,4	7,5	15,0	22,4				141,0	133,0	2,10

Размеры в мм

Обозначение пакета	Применяемость	Полная (теоретическая) длина пакета F_3^*	Предварительная деформация пакета F ($0,2 \cdot F_3$)	Рабочая деформация пакета (после предварительной деформации на F)		Усилия пакета при деформации:			L	I	Масса, кг	
				F_1 ($0,4 \cdot F_3$)	F_2^{**} ($0,6 \cdot F_3$)	$0,2 \cdot F_3$	$(0,2+0,4) \cdot F_3$					P_2 Н (кгс)
							P_1 Н (кгс)	P_2 Н (кгс)				
1085-3216		10,8	2,2	4,3	6,5				47,0	39,0	1,0	
1085-3217		16,2	3,2	6,5	9,7				62,5	54,5	1,2	
1085-3218		21,6	4,3	8,6	13,0	2940 (300)	8040 (820)	10300 (1050)	78,1	70,1	1,4	
1085-3219		27,0	5,4	10,8	16,2				93,6	85,6	1,6	
1085-3221		32,4	6,5	13,0	19,4				109,1	101,1	1,9	
1085-3222		37,8	7,6	15,1	22,7				124,6	116,6	2,1	
1085-3223		11,0	2,2	4,4	6,6				52,8	44,8	0,8	
1085-3224		15,4	3,1	6,2	9,2				67,5	59,5	1,0	
1085-3225		19,8	4,0	7,9	11,9	3040 (310)	8630 (880)	11200 (1140)	82,2	74,2	1,1	
1085-3226		24,2	4,8	9,7	14,5				96,9	88,9	1,3	
1085-3227		28,6	5,7	11,4	17,2				111,7	103,7	1,4	
1085-3228		33,0	6,6	13,2	19,8				126,4	118,4	1,6	
1085-3229		37,4	7,5	15,0	22,4				141,0	133,0	1,8	
1085-3231		11,2	2,2	4,5	6,7	3330 (340)	9020 (920)	11570 (1180)	47,3	39,3	1,1	
1085-3232		16,8	3,4	6,7	10,1				63,0	55,0	1,3	
1085-3233		22,4	4,5	9,0	13,4				78,7	70,7	1,6	

Размеры в мм

Обозначение пакета	Применяемость	Полная (теоретическая) деформация пакета F_1^*	Предварительная деформация пакета F_2 ($0,2 \cdot F_3$)	Рабочая деформация пакета (после предварительной деформации на F)		Усилие пакета при деформации:			L	I	Масса, кг, не более
				F_1 ($0,4 \cdot F_3$)	F_2^{**} ($0,6 \cdot F_3$)	$0,2 \cdot F_3$	$(0,2+0,4) \cdot F_3$	$(0,2+0,6) \cdot F_3$			
				P , Н (кгс)			P_1 , Н (кгс)				
1085-3234		28,0	5,6	11,2	16,8	3330 (340)	9020 (920)	11570 (1180)	93,4	85,4	1,83
1085-3235		33,6	6,7	13,4	20,2				110,1	102,1	2,07
1085-3236		39,2	7,8	15,7	23,5				125,7	117,7	2,31
1085-3237		42,0	8,4	16,8	25,2				133,6	125,6	2,43
1085-3238		9,6	1,9	3,8	5,8				49,3	41,3	1,05
1085-3239		12,0	2,4	4,8	7,2				57,6	49,6	1,18
1085-3241		16,8	3,4	6,7	10,1			12840 (1310)	74,3	66,3	1,43
1085-3242		21,6	4,3	8,6	13,0	3430 (350)	9800 (1000)		90,8	82,8	1,67
1085-3243		26,4	5,3	10,6	15,8				107,5	99,5	1,92
1085-3244		31,2	6,2	12,5	18,7				123,2	115,2	2,17
1085-3245		36,0	7,2	14,4	21,6				140,8	132,8	2,42
1085-3246		10,8	2,2	4,3	6,5				45,6	37,6	1,91
1085-3247		14,4	2,9	5,8	8,6			14800 (1510)	55,5	47,5	2,14
1085-3248		18,0	3,6	7,2	10,8	4220 (430)	11570 (1180)		65,4	57,4	2,37
1085-3249		25,2	5,0	10,1	15,1				85,1	77,1	2,82
1085-3251		32,4	6,5	13,0	19,4				104,9	96,9	3,27
1085-3252		39,6	7,9	15,8	23,8				124,7	116,7	3,73

Размеры в мм

Обозначение пакета	Применяемость	Полная (теоретическая) деформация пакета №	Предварительная деформация пакета F_1 ($0,2 \cdot F_3$)	Рабочая деформация пакета (после предварительной деформации на F_1)		Усилие пакета при деформации:			L	l	Масса, кг
				F_1 ($0,4 \cdot F_3$)	F_2^{**} ($0,6 \cdot F_3$)	$0,2 \cdot F_3$	$(0,2+0,4) \cdot F_3$ ($0,2+0,6$) $\cdot F_3$				
							P, H (кгс)	P ₁ , H (кгс)			
1085-3253		11,2	2,2	4,5	6,7				53,0	45,0	1,77
1085-3254		16,8	3,4	6,7	10,1				71,4	63,4	2,12
1085-3255		22,4	4,5	9,0	13,4			16320 (1665)	89,8	81,9	2,48
1085-3256		28,0	5,6	11,2	16,8				108,4	100,4	2,83
1085-3257		33,6	6,7	13,4	20,2				126,9	118,9	3,18
1085-3258		39,2	7,8	15,7	23,5				145,3	137,3	3,54
1085-3259		42,0	8,4	16,8	25,2				153,0	145,0	3,71
1085-3161		9,0	1,8	3,6	5,4				44,0	36,0	1,62
1085-3262		12,0	2,4	4,8	7,2				53,6	45,6	1,81
1085-3263		18,0	3,6	7,2	10,8				72,4	64,4	2,19
1085-3264		24,0	4,8	9,6	14,4			5000 (510)	91,2	83,2	2,56
1085-3265		30,0	6,0	12,0	18,0				110,0	102,0	2,93
1085-3266		36,0	7,2	14,4	21,6				128,8	120,8	3,31
1085-3267		42,0	8,4	16,8	25,2				148,0	140,0	3,68
1085-3268		9,0	1,8	3,6	5,4			5520 (560)	47,0	39,0	2,10
1085-3269		12,0	2,4	4,8	7,2				57,6	49,6	2,35

Размеры в мм

Обозначение пакета	Применяемость	Полная (теоретическая) деформация пакета F_3^*	Предварительная деформация пакета F ($0,2 \cdot F_3$)	Рабочая деформация пакета (после предварительной деформации на F)		Усилие пакета при деформации:			L	l	Масса, кг, не более
				F_1 ($0,4 \cdot F_3$)	F_2^{**} ($0,6 \cdot F_3$)	$0,2 \cdot F_3$	$(0,2+0,4) \cdot F_3$ ($0,2+0,6$) $\cdot F_3$				
							P_1 , Н (кгс)	P_2 , Н (кгс)			
1085-3271		18,0	3,6	7,2	10,8			78,4	70,4	2,86	
1085-3272		24,0	4,8	9,6	14,4			99,2	91,2	3,37	
1085-3273		30,0	6,0	12,0	18,0	5520 (560)	15600 (1590)	120,0	112,0	3,88	
1085-3274		36,0	7,2	14,4	21,6			140,8	132,8	4,38	
1085-3275		42,0	8,4	16,8	25,2			151,0	143,0	4,64	

* Для справок.

** Применять только в мелкосерийном производстве.

Пример условного обозначения пакета размером $L = 27$ мм, $P_1 = 76$ кгс:

Пакет 1085-3001 ГОСТ 18799—80

2. Технические требования — по ГОСТ 18824—80.

3. Маркировать на бирке: условное обозначение пакета без наименования и товарный знак предприятия-изготовителя.

4. Пример применения пакетов тарельчатых пружин дан в справочном приложении.

Обозначение пакета	Поз. 1 Пружина по ГОСТ 3057-79		Поз. 2 Винт Кол. 1	Поз. 3 Гайка Кол. 1	Поз. 4 Шайба Кол. 1
	Кол.	Обозначение			
1085-3001	14	1-1-3-25×12,5×0,9×0,7 Хим. фос. прм.	1085-3001/002/23,0	1085-3001/003	1085-3001/004
1085-3002	18		1085-3001/002/29,3		
1085-3003	22		1085-3001/002/35,1		
1085-3004	26		1085-3001/002/41,0		
1085-3005	30		1085-3001/002/46,8		
1085-3006	34		1085-3001/002/52,6		
1085-3007	38		1085-3001/002/58,5		
1085-3008	42		1085-3001/002/64,3		
1085-3009	46		1085-3001/002/70,0		
1085-3011	14	1-1-2-28×11×1,05×0,7 Хим. фос. прм.	1085-3011/002/25,0	1085-3011/003	1085-3011/004
1085-3012	18		1085-3011/002/32,0		
1085-3013	22		1085-3011/002/38,4		
1085-3014	26		1085-3011/002/44,8		
1085-3015	30		1085-3011/002/51,3		
1085-3016	34		1085-3011/002/57,7		
1085-3017	38		1085-3011/002/64,2		
1085-3018	42		1085-3011/002/70,6		
1085-3019	46		1085-3011/002/74,0		

Обозначение пакета	Поз. 1 Пружина по ГОСТ 3057-79				Поз. 2 Винт Кол. 1	Поз. 3 Гайка Кол. 1	Поз. 4 Шайба Кол. 1
	Кол.	Обозначение					
1085-3021	14	1-1-2-25×12,5×1,05×0,65 Хим. фос. прм.			1085-3001/002/26,0	1085-3001/003	1085-3021/004
1085-3022	18				1085-3001/002/32,2		
1085-3023	24				1085-3001/002/41,7		
1085-3024	30				1085-3001/002/51,1		
1085-3025	36				1085-3001/002/60,5		
1085-3026	42				1085-3001/002/69,9		
1085-3027	48				1085-3001/002/79,0		
1085-3028	18				1-1-3-20×11,2×1,0×0,5 Хим. фос. прм.		
1085-3029	24	1085-3011/002/38,5					
1085-3031	30	1085-3011/002/47,2					
1085-3032	36	1085-3011/002/55,8					
1085-3033	42	1085-3011/002/64,5					
1085-3034	48	1085-3011/002/73,1					
1085-3035	54	1085-3011/002/81,7					
1085-3036	60	1085-3011/002/90,0					

Обозначение пакета	Кол.	Поз. 1 Пружина по ГОСТ 3057-79	Поз. 2 Винт Кол. 1	Поз. 3 Гайка Кол. 1	Поз. 4 Шайба Кол. 1			
						Обозначение		
1085-3037	12	1-1-2-31,5×16×1,15×0,9 Хим. фос. прм.	1085-3037/002/26,0	1085-3037/003	1085-3037/004			
1085-3038	16		1085-3037/002/33,9					
1085-3039	20		1085-3037/002/41,4					
1085-3041	24		1085-3037/002/48,9					
1085-3042	28		1085-3037/002/56,3					
1085-3043	32		1085-3037/002/63,8					
1085-3044	36		1085-3037/002/71,3					
1085-3045	40		1085-3037/002/78,8					
1085-3046	10		1-1-2-35,5×14×1,3×0,95 Хим. фос. прм.			1085-3046/002/24,0	1085-3046/003	1085-3046/004
1085-3047	16					1085-3046/002/37,0		
1085-3048	22					1085-3046/002/49,3		
1085-3049	28					1085-3046/002/61,7		
1085-3051	34	1085-3046/002/74,0						
1085-3052	40	1085-3046/002/86,4						
1085-3053	10	1085-3053/002/26,0		1085-3053/003	1085-3053/004			
1085-3054	14	1085-3053/002/34,5						
1085-3055	18	1085-3053/002/43,2						
1085-3056	22	1085-3053/002/52,0						

Обозначение пакета	Поз. 1 Пружина по ГОСТ 3057-79	Поз. 2 Винт Кол. 1	Поз. 3 Гайка Кол. 1	Поз. 4 Шайба Кол. 1	Обозначение	
					Кол.	
1085-3057	1-1-2-35,5×20×1,3×1,0 Хим. фос. прм.	1085-3053/002/60,7	1085-3053/003	1085-3053/004		
1085-3058		1085-3053/002/69,4				
1085-3059		1085-3053/002/78,1				
1085-3061		1085-3053/002/82,5				
1085-3062	1-1-2-28×14×1,4×0,7 Хим. фос. прм.	1085-3046/002/31,4	1085-3062/003	1085-3062/004		
1085-3063		1085-3046/002/43,2				
1085-3064		1085-3046/002/55,0				
1085-3065		1085-3046/002/66,7				
1085-3066		1085-3046/002/78,5				
1085-3067		1085-3046/002/90,2				
1085-3068		1085-3046/002/102,0				
1085-3069		1085-3046/002/34,4				
1085-3071	1-1-2-25×14×1,4×0,55 Хим. фос. прм.	1085-3046/002/45,5	1085-3069/003	1085-3069/004		
1085-3072		1085-3046/002/56,5				
1085-3073		1085-3046/002/67,5				
1085-3074		1085-3046/002/78,6				
1085-3075		1085-3046/002/89,6				
1085-3076		1085-3046/002/100,7				
1085-3077		1085-3046/002/108,0				

Обозначение пакета	Поз. 1 Пружина по ГОСТ 3057-79	Поз. 2 Винт Кол. 1	Поз. 3 Гайка Кол. 1	Поз. 4 Шайба Кол. 1	Кол.	Обозначение			
1085-3078	1-1-2-45×18×1,7×1,2 Хим. фос. прм.	1085-3078/002/26,0	1085-3078/003	1085-3078/004	8				
1085-3079		1085-3078/002/31,6			10				
1085-3081		1085-3078/002/36,9			12				
1085-3082		1085-3078/002/47,5			16				
1085-3083		1085-3078/002/58,2			20				
1085-3084		1085-3078/002/68,8			24				
1085-3085		1085-3078/002/79,5			28				
1085-3086		1085-3078/002/90,0			32				
1085-3087		1-1-2-45×25×1,6×1,4 Хим. фос. прм.			1085-3087/002/32,2	1085-3087/003	1085-3087/004	10	
1085-3088					1085-3087/002/43,1			14	
1085-3089	1085-3087/002/54,0		18						
1085-3091	1085-3087/002/64,8		22						
1085-3092	1085-3087/002/75,7		26						
1085-3093	1085-3087/002/86,6		30						
1085-3094	1085-3053/002/34,0		10						
1085-3095	1085-3053/002/40,0		12						
1085-3096	1085-3053/002/45,9		14						
1085-3097	1085-3053/002/57,5		18						

Обозначение пакета	Поз. 1 Пружина по ГОСТ 3057-79	Поз. 2 Винт Кол. 1	Поз. 3 Гайка Кол. 1	Поз. 4 Шайба Кол. 1	Кол.	Обозначение
1085-3098	1-1-2-50×20×1,8×1,4 Хим. фос. прм.	1085-3053/002/69,2	1085-3094/003	1085-3094/004	22	
1085-3099		1085-3053/002/80,9			26	
1085-3101		1085-3053/002/92,6			30	
1085-3102	1-1-2-50×25×1,8×1,45 Хим. фос. прм.	1085-3087/002/29,0	1085-3102/003	1085-3102/004	8	
1085-3103		1085-3087/002/40,5			12	
1085-3104		1085-3087/002/52,3			16	
1085-3105		1085-3087/002/64,2			20	
1085-3106		1085-3087/002/76,0			24	
1085-3107		1085-3087/002/87,9			28	
1085-3108	1-1-2-31,5×16×1,8×0,65 Хим. фос. прм.	1085-3037/002/37,5	1085-3037/003	1085-3108/004	14	
1085-3109		1085-3037/002/51,4			20	
1085-3111		1085-3037/002/65,3			26	
1085-3112		1085-3037/002/79,2			32	
1085-3113		1085-3037/002/93,1			38	
1085-3114	1-1-2-50×28×1,8×1,5 Хим. фос. прм.	1085-3037/002/107,0	1085-3116/003	1085-3116/004	44	
1085-3115		1085-3037/002/121,0			50	
1085-3116		1085-3116/002/29,0			8	
1085-3117		1085-3116/002/41,0			12	

Обозначение пакета	Поз. 1 Пружина по ГОСТ 3057—79		Поз. 2 Винт Кол. 1	Поз. 3 Гайка Кол. 1	Поз. 4 Шайба Кол. 1
	Кол.	Обозначение			
1085-3118	16	1—1—2—50×28×1,8×1,5 Хим. фос. прм.	1085-3116/002/53,0	1085-3116/003	1085-3116/004
1085-3119	20		1085-3116/002/65,0		
1085-3121	24		1085-3116/002/77,0		
1085-3122	28		1085-3116/002/89,0		
1085-3123	10	1—1—2—40×20×2,0×0,93 Хим. фос. прм.	1085-3053/002/32,6	1085-3123/003	1085-3123/004
1085-3124	14		1085-3053/002/43,7		
1085-3125	18		1085-3053/002/54,7		
1085-3126	22		1085-3053/002/65,8		
1085-3127	26		1085-3053/002/76,8		
1085-3128	30		1085-3053/002/87,9		
1085-3129	34		1085-3053/002/99,0		
1085-3131	38		1085-3053/002/110,0		
1085-3132	42		1085-3053/002/121,0		
1085-3133	8		1085-3053/002/30,7		
1085-3134	12	1085-3053/002/43,6			
1085-3135	16	1085-3053/002/56,5			
1085-3136	20	1085-3053/002/69,4			
1085-3137	24	1085-3053/002/82,3			
1085-3138	28	1085-3053/002/95,2			

Обозначение пакета	Кол.	Поз. 1 Пружина по ГОСТ 3057—79	Поз. 2 Винт Кол. 1	Поз. 3 Гайка Кол. 1	Поз. 4 Шайба Кол. 1			
						Обозначение		
1085-3139	10	1—1—2—40×22,4×2,0×1,0 Хим. фос. прм.	1085-3139/002/34,0	1085-3139/003	1085-3139/004			
1085-3141	14		1085-3139/002/45,2					
1085-3142	18		1085-3139/002/56,4					
1085-3143	22		1085-3139/002/67,6					
1085-3144	26		1085-3139/002/78,8					
1085-3145	30		1085-3139/002/89,0					
1085-3146	34		1085-3139/002/101,2					
1085-3147	38		1085-3139/002/112,4					
1085-3148	8		1—1—2—50×25×2,1×1,45 Хим. фос. прм.			1085-3087/002/32,0	1085-3102/003	1085-3148/004
1085-3149	10					1085-3087/002/38,6		
1085-3151	14	1085-3087/002/51,6						
1085-3152	18	1085-3087/002/64,7						
1085-3153	22	1085-3087/002/77,7						
1085-3154	26	1085-3087/002/90,7						
1085-3155	12	1085-3139/002/40,6						
1085-3156	18	1085-3139/002/57,8						
1085-3157	24	1085-3139/002/75,1						

Обозначение пакета	Поз. 1 Пружина по ГОСТ 3057-79		Поз. 2 Винт Кол. 1	Поз. 3 Гайка Кол. 1	Поз. 4 Шайба Кол. 1
	Кол.	Обозначение			
1085-3158	30	1-1-2-40×22,4×2,2×0,85 Хим. фос. прм. 1-1-2-63×31,5×2,4×1,75 Хим. фос. прм. 1-1-2-50×20×2,5×1,2 Хим. фос. прм.	1085-3139/002/90,4	1085-3139/003	1085-3139/004
1085-3159	36				
1085-3161	42				
1085-3162	6				
1085-3163	8				
1085-3164	10				
1085-3165	12				
1085-3166	14				
1085-3167	16				
1085-3168	18				
1085-3169	20				
1085-3171	22				
1085-3172	8				
1085-3173	10				
1085-3174	14				
1085-3175	18				
1085-3176	22				
1085-3177	26				
1085-3178	30				
			1085-3053/002/33,7		
			1085-3053/002/40,6		
			1085-3053/002/54,4		
			1085-3053/002/68,3		
			1085-3053/002/82,1		
			1085-3053/002/96,0		
			1085-3053/002/108,8		
				1085-3094/003	1085-3172/004

Обозначение пакета	Поз. 1 Пружина по ГОСТ 3057-79	Поз. 2 Винт Кол. 1	Поз. 3 Гайка Кол. 1	Поз. 4 Шайба Кол. 1	Кол.	Обозначение				
						Кол.	Обозначение			
1085-3179	1-1-2-71×28×2,0×2,15 Хим. фос. прм.	1085-3116/002/33,9	1085-3179/003	1085-3179/004	6	1085-3116/002/33,9				
1085-3181		1085-3116/002/42,5			8					
1085-3182		1085-3116/002/51,2			10					
1085-3183		1085-3116/002/59,8			12					
1085-3184		1085-3116/002/68,5			14					
1085-3185		1085-3116/002/77,1			16					
1085-3186		1085-3116/002/85,7			18					
1085-3187		1-1-2-50×25×2,5×1,2 Хим. фос. прм.			1085-3087/002/35,6		1085-3102/003	1085-3187/004	8	1085-3087/002/35,6
1085-3188					1085-3087/002/42,6				10	
1085-3189					1085-3087/002/56,4				14	
1085-3191					1085-3087/002/70,3				18	
1085-3192					1085-3087/002/84,1				22	
1085-3193					1085-3087/002/98,0				26	
1085-3194		1085-3087/002/111,8			30					
1085-3195		1-1-2-56×22,4×2,8×1,3 Хим. фос. прм.			1085-3139/002/38,7		1085-3195/003	1085-3195/004	8	1085-3139/002/38,7
1085-3196					1085-3139/002/54,1				12	
1085-3197					1085-3139/002/69,4				16	

Обозначение пакета	Поз. 1 Пружина по ГОСТ 3057—79		Поз. 2 Винт Кол. 1	Поз. 3 Гайка Кол. 1	Поз. 4 Шайба Кол. 1
	Кол.	Обозначение			
1085-3198	20		1085-3139/002/84,8	1085-3195/003	1085-3195/004
1085-3199	24	1-1-2-56×22,4×2,8×1,3 Хим. фос. прм.	1085-3139/002/100,1		
1085-3201	28		1085-3139/002/115,5		
1085-3202	30		1085-3139/002/123,2		
1085-3203	6		1085-3116/002/34,6		
1085-3204	10		1085-3116/002/52,4		
1085-3205	14	1-1-2-71×28×3,0×1,8 Хим. фос. прм.	1085-3116/002/70,1	1085-3179/003	1085-3179/004
1085-3206	18		1085-3116/002/87,9		
1085-3207	22		1085-3116/002/105,7		
1085-3208	10		1085-3087/002/44,8		
1085-3209	14		1085-3087/002/59,5		
1085-3211	18		1085-3087/002/74,2		
1085-3212	22	1-1-2-50×25×2,8×1,1 Хим. фос. прм.	1085-3087/002/89,0	1085-3102/003	1085-3187/004
1085-3213	26		1085-3087/002/103,7		
1085-3214	30		1085-3087/002/118,4		
1085-3215	34		1085-3087/002/133,0		

Обозначение пакета	Поз. 1 Пружина по ГОСТ 3057-79		Поз. 2 Винт Кол. 1	Поз. 3 Гайка Кол. 1	Поз. 4 Шайба Кол. 1	
	Кол.	Обозначение				
1085-3216	8	1-1-2-56×28×2,8×1,35 Хим. фос. прм.	1085-3116/002/39,0	1085-3216/003	1085-3216/004	
1085-3217	12		1085-3116/002/54,5			
1085-3218	16		1085-3116/002/70,1			
1085-3219	20		1085-3116/002/85,6			
1085-3221	24		1085-3116/002/101,1			
1085-3222	28		1085-3116/002/116,6			
1085-3223	10		1085-3116/002/44,8			1085-3116/003
1085-3224	14		1085-3116/002/59,5			
1085-3225	18	1085-3116/002/74,2				
1085-3226	22	1085-3116/002/88,9				
1085-3227	26	1085-3116/002/103,7				
1085-3228	30	1085-3116/002/118,4				
1085-3229	34	1085-3116/002/133,0				
1085-3231	8	1-1-2-50×28×2,8×1,1 Хим. фос. прм.	1085-3162/002/39,3	1085-3223/004		
1085-3232	12		1085-3162/002/55,0			
1085-3233	16		1085-3162/002/70,7			
1085-3234	20		1085-3162/002/85,4			
1085-3235	24		1085-3162/002/102,1			

1-1-2-56×31,5×2,8×1,4
Хим. фос. прм.

1085-3231/003

1085-3231/004

Обозначение пакета	Поз. 1 Пружина по ГОСТ 3057-79	Поз. 2 Винт Кол. 1	Поз. 3 Гайка Кол. 1	Поз. 4 Шайба Кол. 1	Кол.	Обозначение
1085-3236	1-1-2-56×31,5×2,8×1,4 Хим. фос. прм.	1085-3162/002/117,7	1085-3231/003	1085-3231/004	28	
1085-3237		1085-3162/002/125,6			30	
1085-3238	1-2-1-56×28×3,2×1,2 Хим. фос. прм.	1085-3116/002/41,3	1085-3216/003	1085-3216/004	8	
1085-3239		1085-3116/002/49,6			10	
1085-3241		1085-3116/002/66,2			14	
1085-3242		1085-3116/002/82,9			18	
1085-3243		1085-3116/002/99,5			22	
1085-3244		1085-3116/002/115,1			26	
1085-3245	1-2-1-71×28×3,5×1,8 Хим. фос. прм.	1085-3116/002/132,8	1085-3179/003	1085-3179/004	30	
1085-3246		1085-3116/002/37,6			6	
1085-3247		1085-3116/002/47,5			8	
1085-3248		1085-3116/002/57,4			10	
1085-3249		1085-3116/002/77,1			14	
1085-3251		1085-3116/002/96,9			18	
1085-3252		1085-3116/002/116,7			22	
1085-3253		1-2-1-63×31,5×3,5×1,4 Хим. фос. прм.			1085-3162/002/45,0	
1085-3254	1085-3162/002/63,4		12			
1085-3255	1085-3162/002/81,9		16			

Обозначение пакета	Кол.	Поз. 1 Пружина по ГОСТ 3057--79	Поз. 2 Винт Кол. 1	Поз. 3 Гайка Кол. 1	Поз. 4 Шайба Кол. 1
1085-3256	20	1-2-1-63×31,5×3,5×1,4 Хим. фос. прм.	1085-3162/002/100,4	1085-3162/003	1085-3253/004
1085-3257	24		1085-3162/002/118,9		
1085-3258	28		1085-3162/002/137,3		
1085-3259	30	1-2-1-63×35,5×3,5×1,5 Хим. фос. прм.	1085-3162/002/145,0	1085-3162/003	1085-3261/004
1085-3261	6		1085-3261/002/36,0		
1085-3262	8		1085-3261/002/45,6		
1085-3263	12		1085-3261/002/64,4		
1085-3264	16		1085-3261/002/83,2		
1085-3265	20		1085-3261/002/102,0		
1085-3266	24	1-2-1-71×35,5×4,0×1,5 Хим. фос. прм.	1085-3261/002/120,8	1085-3268/003	1085-3268/004
1085-3267	28		1085-3261/002/140,0		
1085-3268	6		1085-3268/002/39,0		
1085-3269	8	1-2-1-71×35,5×4,0×1,5 Хим. фос. прм.	1085-3268/002/49,6	1085-3268/003	1085-3268/004
1085-3271	12		1085-3268/002/70,4		
1085-3272	16		1085-3268/002/91,2		
1085-3273	20		1085-3268/002/112,0		
1085-3274	24		1085-3268/002/132,8		
1085-3275	26		1085-3268/002/143,0		

Размеры в мм

Обозначение винта	d	d_1 (поле допуска b_{12})	d_2	l^* (поле допуска j_{s12})	l_1	H	L	D
1085-3011/002	M8	10,5	6,2	От 25 до 90	14	8	$l+22$	15
1085-3001/002		12,0		От 23 до 79				18
1085-3046/002	M10	13,4	7,8	От 24 до 108	18	10	$l+28$	20
1085-3037/002	M12	15,3	9,5	От 26 до 121	20		$l+30$	22
1085-3078/002		17,0		От 26 до 90				
1085-3053/002	M14	19,0	11,0	От 26 до 121	24	12	$l+36$	28
1085-3139/002	M16	21,5	13,0	От 34 до 127	28	14	$l+42$	30
1085-3087/002		23,5		От 29 до 133				
1085-3116/002	M20	26,5	16,5			18	$l+46$	36
1085-3162/002		30,0		От 28 до 145				
1085-3268/002	M24	33,5	19,5	От 39 до 143	30	20	$l+50$	40
1085-3261/002				От 36 до 140				

Размеры в мм

Обозначение винта	D_1	D_2	S (поле допуска D_{11})	h	h_1	b	r	r_1	r_2	c	Масса, кг, не более
1085-3011/002	6,9	7,2	6	4,0	5				4,7		0,0663
1085-3001/002						2,5				1,6	0,0828
1085-3046/002	9,2	9,7	8	5,0	6				6,5		0,1239
1085-3037/002	11,5	12,0	10	7,0	8				8,5		0,1529
1085-3078/002							1,0	0,5			0,2040
1085-3053/002											0,2626
1085-3139/002	13,8	14,3	12	9,0	10	3,0			9,5	2,0	0,4197
1085-3087/002											0,3964
1085-3116/002	16,2	16,7	14	11,0	13				11,0		0,4799
1085-3162/002											0,7137
1085-3268/002	19,6	20,4	17	13,0	15	4,0			13,0	2,5	0,9600
1085-3261/002											1,3379

* Конкретная длина винта l для пакета берется по табл. 2.

Примечание. Масса подсчитана для наибольшего размера винта l .

$d = M12$, $d_1 = 17$ мм, $l = 47,5$ мм:

Винт 1085-3078/002/47,5 ГОСТ 18799—80

(Измененная редакция, Изм. № 1).

5.1. Материал — сталь марки 45 по ГОСТ 1050—74.

5.2. Твердость — 34...37 HRC₃, кроме места, обозначенного на чертеже.

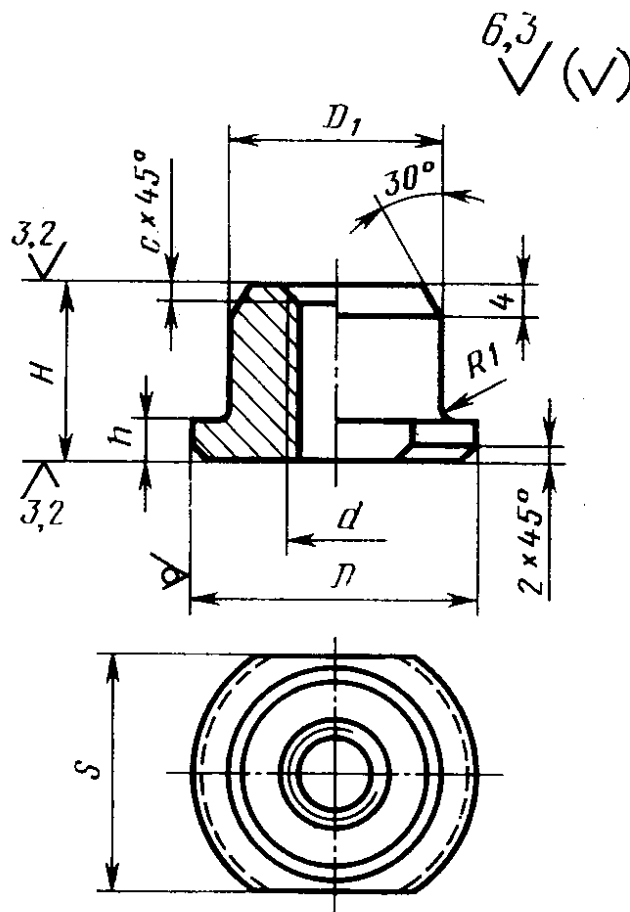
(Измененная редакция, Изм. № 1).

5.3. Покрытие — Хим. фос. прм. (обозначение покрытия по ГОСТ 9.306—85).

5.4. Допуск торцового биения поверхности Б относительно поверхности А — по 8-й степени точности ГОСТ 24643—81.

5.5. Технические требования — по ГОСТ 18824—80.

6. Конструкция и размеры гайки (поз. 3) должны соответствовать указанным на черт. 3 и в табл. 4.



Черт. 3

Обозначение гайки	D	D_1	H	h	d	S (поле допуска h12)	c	Масса, кг, не более
1085-3028/003	20	13	16	4	M8	17	1,0	0,014
1085-3001/003	25	18				22		0,028
1085-3011/003	28					24		0,034
1085-3069/003	25	20	6	M10	22	1,6	0,032	
1085-3062/003	28				24		0,045	
1085-3046/003	36				24		30	0,088
1085-3037/003	32	22	25	M12	27	2,0	0,058	
1085-3078/003	45	25			36		0,114	
1085-3053/003	36	26	32	8	M14	30	0,126	
1085-3123/003	40	30					36	0,173
1085-3094/003	50	36					41	0,282
1085-3139/003	40	30	32	8	M16	36	0,161	
1085-3087/003	45						0,182	
1085-3102/003	50	36					32	8
1085-3195/003	56		0,296					
1085-3116/003	50		0,235					
1085-3216/003	56	50	32	8	M24	60	0,267	
1085-3179/003	71						0,850	
1085-3231/003	56						36	41
1085-3162/003	63	42	32	8	M24	55	0,587	
1085-3268/003	71	50					60	0,815

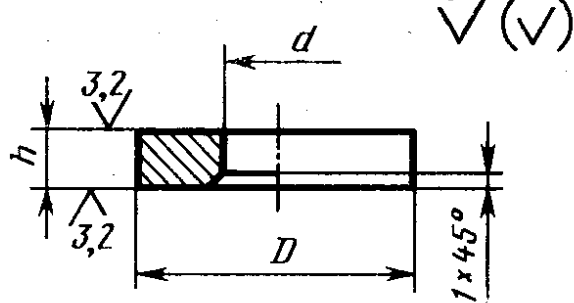
Пример условного обозначения гайки размерами $D=20$ мм, $d=M8$:

Гайка 1085-3028/003 ГОСТ 18799—80

6.1. Материал — круг $D=5$ ГОСТ 7417—75
35 ГОСТ 1051—73

6.2. Технические требования — по ГОСТ 18824—80.

7. Конструкция и размеры шайб (поз. 4) должны соответствовать указанным на черт. 4 и в табл. 5.



Черт. 4

Таблица 5

Размеры в мм

Обозначение шайбы	D	d	H	Масса, кг, не более
1085-3028/004	20	10,7	4	0,008
1085-3001/004	25	12,2	3	0,009
1085-3021/004			4	0,011
1085-3069/004			5	0,012
1085-3011/004	28	10,7	3	0,013
1085-3062/004			4	0,014
1085-3037/004	32	15,5	4	0,019
1085-3108/004			5	0,027
1085-3046/004			36	13,6
1085-3053/004	5	0,023		
1085-3123/004	40	19,2	5	0,037
1085-3139/004			6	0,042
1085-3078/004			45	17,2
1085-3087/004	5	0,045		
1085-3094/004	50	19,2	5	0,065
1085-3172/004			6	0,079
1085-3102/004			5	0,060
1085-3148/004	50	23,7	6	0,072
1085-3187/004			8	0,099
1085-3116/004	56	26,7	5	0,055
1085-3223/004			8	0,088
1085-3195/004	56	21,7	8	0,132

Размеры в мм

Обозначение шайбы	<i>D</i>	<i>d</i>	<i>H</i>	Масса, кг, не более
1085-3216/004	56	26,7	8	0,120
1085-3231/004				0,110
1085-3162/004	63	30,2	6	0,113
1085-3253/004				0,151
1085-3261/004				0,140
1085-3179/004	71	26,7	8	0,214
1085-3268/004				0,193

Пример условного обозначения шайбы размерами $D=40$ мм, $d=19,2$ мм, $h=5$ мм:

Шайба 1085-3123/004 ГОСТ 18799—80

7.1. Материал — сталь марки 35 по ГОСТ 1050—74.

7.2. Твердость — 32... 37 HRC₉.

(Измененная редакция, Изм. № 1).

7.3. Технические требования — по ГОСТ 18824—80.

*ПРИЛОЖЕНИЕ
Справочное*

ПРИМЕР ПРИМЕНЕНИЯ ПАКЕТОВ ТАРЕЛЬЧАТЫХ ПРУЖИН

