

СТЕРЖНИ С РЕЗЬБОЙ ДЛЯ ПАКЕТОВ
ТАРЕЛЬЧАТЫХ ПРУЖИН

Конструкция и размеры

Threaded rods for packs of disc springs.
Design and dimensionsГОСТ
18800—80*Взамен
ГОСТ 18800—73

ОКП 39 6330

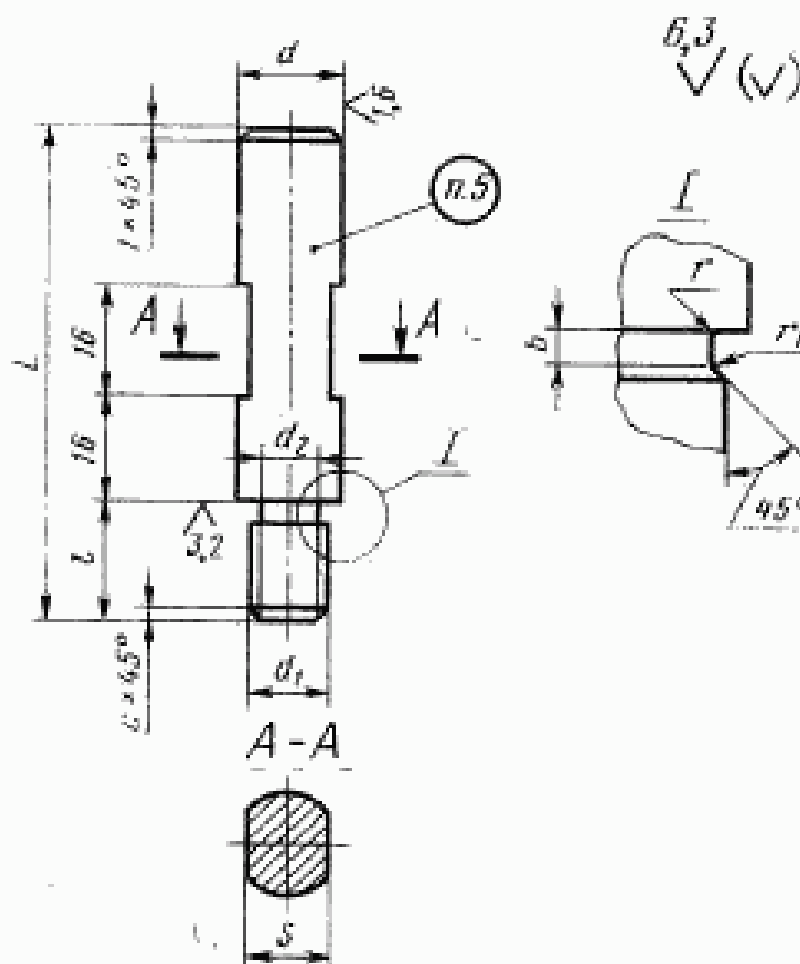
Постановлением Государственного комитета СССР по стандартам от 31 декабря
1980 г. № 6296 срок введения установлен

с 01.01.82

Проверен в 1985 г.

Несоблюдение стандарта преследуется по закону

1. Конструкция и размеры стержней с резьбой для пакетов тарельчатых пружин должны соответствовать указанным на чертеже и в таблице.



Издание официальное

Перепечатка воспрещена



* Периздание (декабрь 1986 г.) с Изменением № 1,
утвержденным в декабре 1985 г. (ИУС № 4—86).

Размеры в мм

Обозначение стержней	Прочность	d (поле допуска М12)	d ₁	L	l	S (поле допуска М12)	b	r	r ₁	c	Масса, кг, не более
1087-1301		9,5	М6	От 30 до 90	10	8	3			1,0	0,042
1087-1302		12,0	М8	От 40 до 100	12	10		1,0			0,083
1087-1303		13,4					4		0,5	1,6	0,097
1087-1304		15,0	М10	От 40 до 110	14	13					0,142
1087-1305		17,0	М12	От 50 до 140	16	14					0,235
1087-1306		19,0	М14	От 50 до 150	18	17					0,316
1087-1307		21,5	М16	От 50 до 160	20	19	5			2,0	0,413
1087-1308		23,5						1,6			0,488
1087-1309		26,5	М20	От 60 до 180	25	24					0,708
1087-1311		30,0	М24	От 71 до 200	30	27	6		1,0	2,5	1,050
1087-1312		33,5				30					1,249

Примечание. Масса подсчитана для стержней наибольшего размера L.

Пример условного обозначения стержня размерами d=9,5 мм, L=56 мм:

Стержень 1087-1301/056 ГОСТ 18800—80

(Измененная редакция, Изм. № 1).

2. Материал — сталь марки 45 по ГОСТ 1050—74.

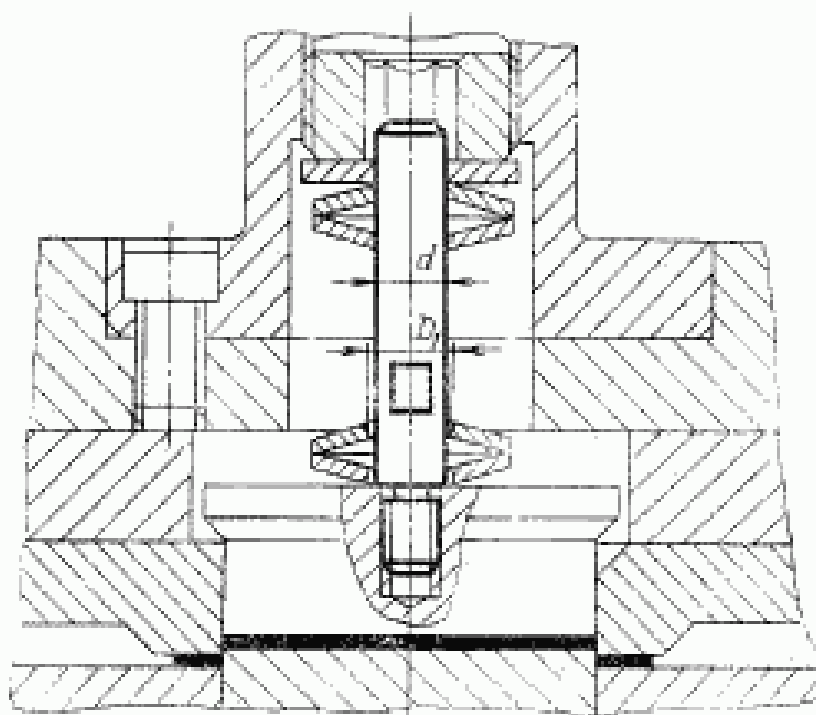
3. Твердость — 42...46 HRC₂.

(Измененная редакция, Изм. № 1).

4. Технические требования — по ГОСТ 18824—80.

5. Маркировать: условное обозначение стержня без наименования и товарный знак предприятия-изготовителя.

6. Пример применения стержней для пакетов тарельчатых пружин дан в справочном приложении.

ПРИМЕР ПРИМЕНЕНИЯ СТЕРЖНЕЙ С РЕЗЬБОЙ
ДЛЯ ПАКЕТОВ ТАРЕЛЬЧАТЫХ ПРУЖИН

D_1	ρ
10,0	9,5
12,5	12,0
14,0	13,2
16,0	15,0
18,0	17,0
20,0	19,0
22,4	21,0
25,0	23,5
28,0	26,5
31,5	30,0
35,5	33,5