

ГАЙКИ ДЛЯ ПАКЕТОВ ТАРЕЛЬЧАТЫХ ПРУЖИН

ГОСТ
18801-80

Конструкция и размеры

Nuts for packs of disc springs.
Design and dimensions

Взамен
ГОСТ 18801-73

ОКП 39 6330

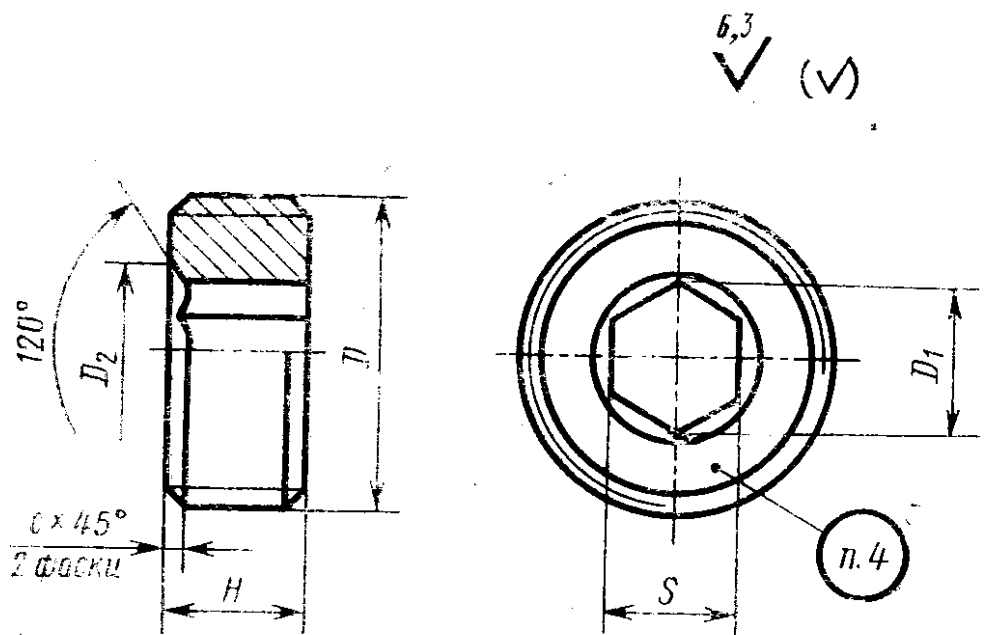
Постановлением Государственного комитета СССР по стандартам от 31 декабря 1980 г. № 6296 срок введения установлен

с 01.01.82

Проверен в 1985 г.

Несоблюдение стандарта преследуется по закону

1. Конструкция и размеры гаек для пакетов тарельчатых пружин должны соответствовать указанным на чертеже и в таблице.



Издание официальное

Перепечатка воспрещена



Переиздание. Декабрь 1986 г.

Обозначение гайки	Применяемость	D	D_1	D_2	S (поле допуска D11)	H	c	Масса, кг, не более
1087-0261		M36×1,5	19,6	22	17	16	1,6	0,093
1087-0262		M42×2,0				20		0,171
1087-0263		M45×2,0	25,4	28	22	25	2,0	0,220
1087-0264		M56×2,0				28		0,436
1087-0265						31,2		34
1087-0266		M60×2,0	36,9	40	32	32	2,5	0,474
1087-0267		M68×3,0				36		36
1087-1321		M72×3,0	40,5	45	36	40		0,830

Пример условного обозначения гайки размерами $D = M56 \times 2,0$, $D_1 = 31,2$ мм:

Гайка 1087-0265 ГОСТ 18801—80

2. Материал — сталь марки 35 по ГОСТ 1050—74.
3. Технические требования — по ГОСТ 18824—80.
4. Маркировать: условное обозначение гайки без наименования и товарный знак предприятия-изготовителя.
5. Пример применения гаек для пакетов тарельчатых пружин дан в справочном приложении.

ПРИМЕР ПРИМЕНЕНИЯ ГАЕК ДЛЯ ПАКЕТОВ ТАРЕЛЬЧАТЫХ ПРУЖИН

