

ОГРАНИЧИТЕЛИ ЦИЛИНДРИЧЕСКИЕ

Конструкция и размеры

Cylindrical catchers. Design and dimensions

ГОСТ
18803—80*Взамен
ГОСТ 18803—73

ОКП 39 6330

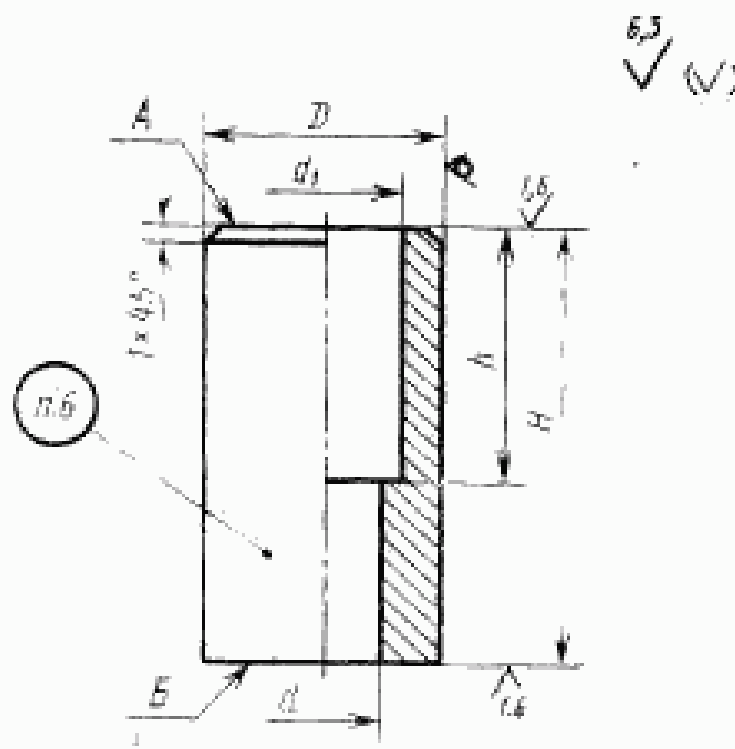
Постановлением Государственного комитета СССР по стандартам от 31 декабря 1980 г. № 6296 срок введения установлен

с 01.01.82

Проверен в 1985 г.

Несоблюдение стандарта преследуется по закону

1. Конструкция и размеры цилиндрических ограничителей должны соответствовать указанным на чертеже и в таблице.



Издание официальное

Перепечатка воспрещена

★

* Периздание (декабрь 1986 г.) с Изменением № 1, утвержденным в декабре 1985 г. (ИУС № 4—86).

401

Размеры в мм

Обозначение ограничителя	Применяемость	D	H (поле допуска $I_h 12$)	h	d	d_1	Масса, кг, не более
1036-1031		25	От 20 до 100	15	11	18	0,229
1036-1032		32	От 40 до 120	30	14	20	0,478
1036-1033		40	От 50 до 140	40			0,870
1036-1034		45	От 60 до 150	50	18	28	1,326
1036-1035		50	От 71 до 170	60			1,842

Примечание. Масса подсчитана для наибольшего размера ограничителя H .

Пример условного обозначения цилиндрического ограничителя размерами $D = 25$ мм, $H = 48$ мм:

Ограничитель 1036-1031/048 ГОСТ 18803—80

2. Материал — круг $\frac{D-5 \text{ ГОСТ } 7417-75}{45 \text{ ГОСТ } 1051-73}$.

3. Твердость — 37...40 HRC.

(Измененная редакция, Изм. № 1)

4. Допуск параллельности поверхностей А и Б — по 9-й степени точности ГОСТ 24643—81.

5. Технические требования — по ГОСТ 18824—80.

6. Маркировать: условное обозначение ограничителя без наименования и товарный знак предприятия-изготовителя.