

## ОГРАНИЧИТЕЛИ ПРЯМОУГОЛЬНЫЕ

## Конструкция и размеры

Square catchers; Design and dimensions

ОКП 39 6330

ГОСТ  
18805—80\*Взамен  
ГОСТ 18805—73

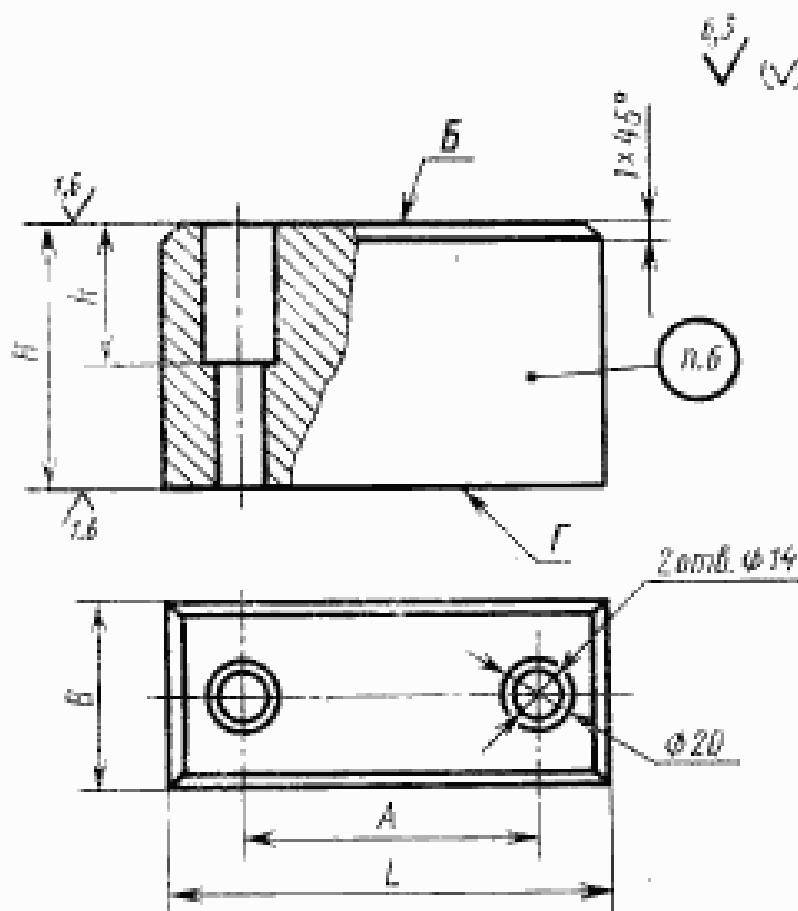
Постановлением Государственного комитета СССР по стандартам от 31 декабря 1980 г. № 6296 срок введения установлен

с 01.01.82

Проверен в 1985 г.

Несоблюдение стандарта преследуется по закону

1. Конструкция и размеры прямоугольных ограничителей должны соответствовать указанным на чертеже и в таблице.



Издание официальное

Перепечатка воспрещена



\* Переиздание (декабрь 1986 г.) с Изменением № 1, утвержденным в декабре 1985 г. (ИУС № 4—86).

Размеры в мм

Обозначение ограничителя	Применяемость	L	B	H (поле допуска I <sub>g</sub> 12)	h	A	Масса, кг, не более
1036-1041		63	32	От 50 до 100	25	34	0,831
1036-1042		90	40	От 56 до 160	50	50	3,463
1036-1043		125	50	От 63 до 170	56	85	7,315

Примечание. Масса подсчитана для наибольшего размера ограничителя H.

Пример условного обозначения ограничителя размерами L=63 мм, H=68 мм:

*Ограничитель 1036-1041/068 ГОСТ 18805—80*

2. Материал — сталь марки 45 по ГОСТ 1050—74.
3. Твердость — 37...40 HRC, .
- (Измененная редакция, Изм. № 1).
4. Допуск параллельности поверхностей Б и Г — по 9-й степени точности ГОСТ 24643—81.
5. Технические требования — по ГОСТ 18824—80.
6. Маркировать: условное обозначение ограничителя без наименования и товарный знак предприятия-изготовителя.