

ГОСУДАРСТВЕННЫЙ СТАНДАРТ СОЮЗА ССР

ОГРАНИЧИТЕЛИ СТУПЕНЧАТЫЕ

Конструкция и размеры

Stepped stops. Design and dimensions

ГОСТ
18807—80*

Взамен
ГОСТ 18807—73

ОКП 39 6330

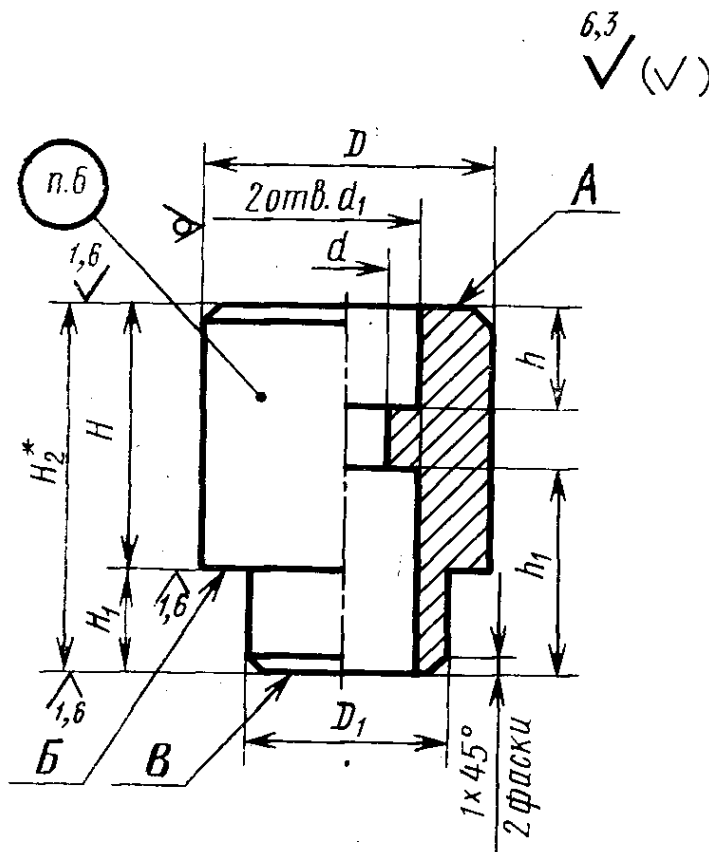
Постановлением Государственного комитета СССР по стандартам от 31 декабря 1980 г. № 6296 срок введения установлен

с 01.01.82

Проверен в 1985 г.

Несоблюдение стандарта преследуется по закону

1. Конструкция и размеры ступенчатых ограничителей должны соответствовать указанным на чертеже и в таблице.



* Размер для справок.

Издание официальное

Перепечатка воспрещена



* Переиздание (декабрь 1986 г.) с Изменением № 1, утвержденным в декабре 1985 г. (ИУС № 4—86).

Размеры в мм

Обозначение ограничителя	Приме- тность	D	D ₁	H (поле допуска j _s 12)	H ₁	H ₂	h	h ₁	d	d ₁	Масса, кг, не более
1036-1051				От 30 до 50	13	H+13		25			0,338
1036-1052		36	25	Св. 50 до 60	15	H+15	12	27	11	18	0,432
1036-1053				Св. 60 до 71	14	H+14		26*			0,510
1036-1054				Св. 71 до 80	15	H+15		27			0,620
1036-1055				От 30 до 50	13	H+13					0,579
1036-1056				Св. 50 до 60	15	H+15	14	29	14	20	0,699
1036-1057		45	32	Св. 60 до 71	14	H+14		28			0,819
1036-1058				Св. 71 до 90	15	H+15		29			1,037
1036-1059				От 40 до 50	13	H+13		31			0,830
1036-1061				Св. 50 до 60	15	H+15		33			1,014
1036-1062		56	40	Св. 60 до 71	14	H+14	18	32	18	28	1,199
1036-1063				Св. 71 до 90	15	H+15		33			1,534
1036-1064				Св. 90 до 100	20	H+20		38			1,733
1036-1065				Св. 100 до 125	15	H+15		33			2,150

Примечание. Масса подсчитана для наибольшего размера ограничителя H.

Пример — усилитель с резьбой и ступенчатого ограничителя размерами $D=36$ мм, $H=53$ мм:

Ограничитель 1036-1052/053 ГОСТ 18807—80

$D-5$ ГОСТ 7417—75

2. Материал — круг $\frac{45 \text{ ГОСТ } 1051-73}{45 \text{ ГОСТ } 1051-73}$.

3. Твердость — 37...40 HRC₃.

(Измененная редакция, Изм. № 1).

4. Допуск параллельности поверхностей А, Б и В — по 7-й степени точности ГОСТ 24643—81.

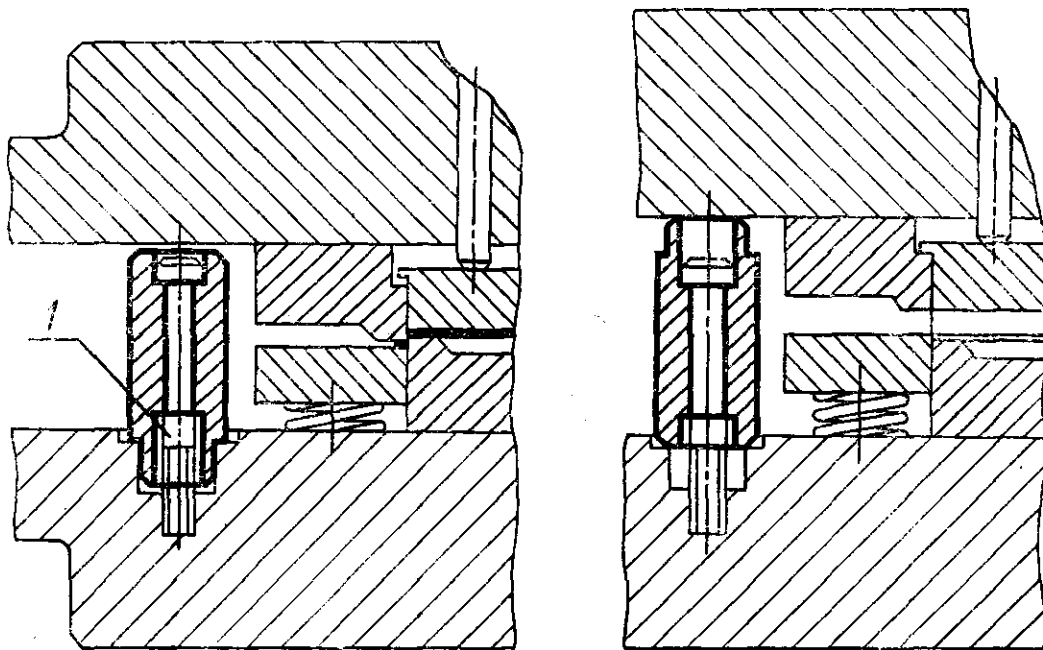
5. Технические требования — по ГОСТ 18824—80.

6. Маркировать: условное обозначение ограничителя без наименования и товарный знак предприятия-изготовителя.

7. Пример применения ступенчатого ограничителя дан в справочном приложении.

ПРИЛОЖЕНИЕ
Справочное

ПРИМЕР ПРИМЕНЕНИЯ СТУПЕНЧАТЫХ ОГРАНИЧИТЕЛЕЙ



1—винт по ГОСТ 11738—84