

ОГРАНИЧИТЕЛИ СТУПЕНЧАТЫЕ

Конструкция и размеры

Stepped stops. Design and dimensions

ГОСТ
18807-80*Взамен
ГОСТ 18807-73

ОКП 39 6330

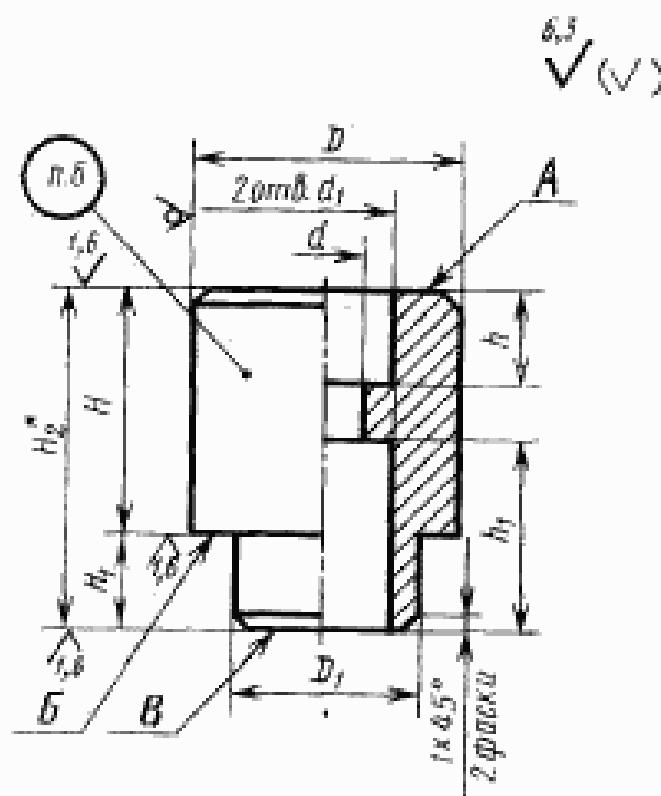
Постановлением Государственного комитета СССР по стандартам от 31 декабря 1980 г. № 6296 срок введения установлен

с 01.01.82

Проверен в 1985 г.

Несоблюдение стандарта преследуется по закону

1. Конструкция и размеры ступенчатых ограничителей должны соответствовать указанным на чертеже и в таблице.



* Размер для справок.

Издание официальное

Перепечатка воспрещена

★

* Переиздание (декабрь 1986 г.) с Изменением № 1,
утвержденным в декабре 1985 г. (ИУС № 4-86).

Размеры в мм

Обозначение ограничителя	Число ступеней ограничителя $\frac{H}{h_1}$	D	D_1	Полое долука $\frac{H}{2}$, 12 $\frac{1}{2}$	H_1	H_2	h	h_1	d	d_1	Масса, кг, не более
1036-1051				От 30 до 50	13	$H+13$		25			0,338
1036-1052		36	25	Св. 50 до 60	15	$H+15$	12	27	11	18	0,432
1036-1053				Св. 60 до 71	14	$H+14$		26 ^a			0,510
1036-1054				Св. 71 до 80	15	$H+15$		27			0,620
1036-1055				От 30 до 50	13	$H+13$					0,579
1036-1056		45	32	Св. 50 до 60	15	$H+15$	14	29	14	20	0,699
1036-1057				Св. 60 до 71	14	$H+14$		28			0,819
1036-1058				Св. 71 до 90	15	$H+15$		29			1,037
1036-1059				От 40 до 50	13	$H+13$		31			0,830
1036-1061				Св. 50 до 60	15	$H+15$		33			1,014
1036-1062		56	40	Св. 60 до 71	14	$H+14$	18	32	18	28	1,199
1036-1063				Св. 71 до 90	15	$H+15$		33			1,534
1036-1064				Св. 90 до 100	20	$H+20$		38			1,733
1036-1065				Св. 100 до 125	15	$H+15$		33			2,150

Примечание. Масса подсчитана для наибольшего размера ограничителя H .

Пример условного обозначения ступенчатого ограничителя размерами $D=36$ мм, $H=53$ мм:

Ограничитель 1036-1052/053 ГОСТ 18807—80

$D-5$ ГОСТ 7417—75

2. Материал — круг $\frac{45}{45}$ ГОСТ 1051—73.

3. Твердость — 37...40 HRC.

(Измененная редакция, Изм. № 1).

4. Допуск параллельности поверхностей А, Б и В — по 7-й степени точности ГОСТ 24643—81.

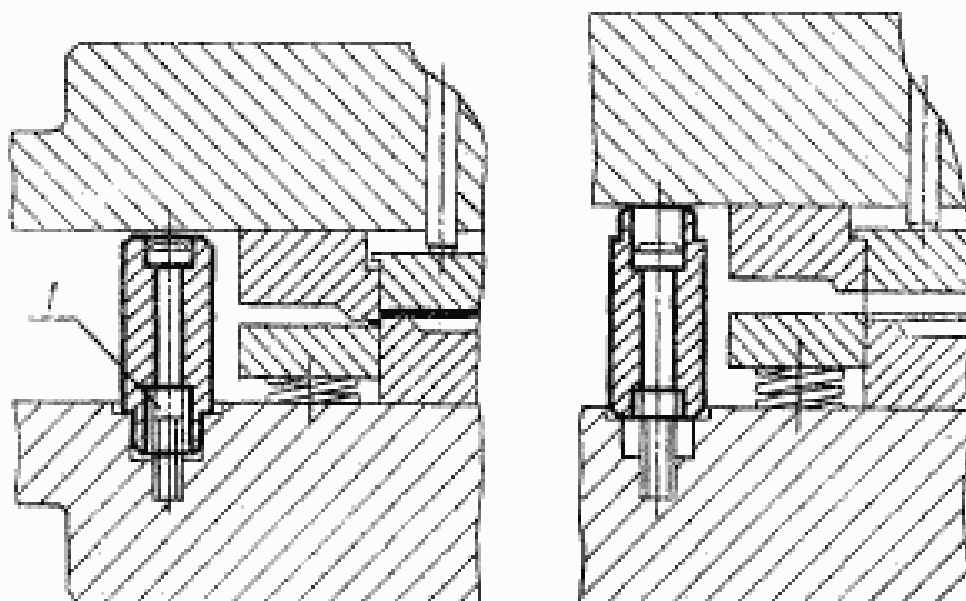
5. Технические требования — по ГОСТ 18824—80.

6. Маркировать: условное обозначение ограничителя без наименования и товарный знак предприятия-изготовителя.

7. Пример применения ступенчатого ограничителя дан в справочном приложении.

ПРИЛОЖЕНИЕ
Справочное

ПРИМЕР ПРИМЕНЕНИЯ СТУПЕНЧАТЫХ ОГРАНИЧИТЕЛЕЙ



L — вилт по ГОСТ 11736—81